



# *Les Règles des Compétitions 2018-2019*



**ASSOCIATION INTERNATIONALE DES FÉDÉRATIONS  
D'ATHLÉTISME**

**LES RÈGLES  
DES COMPÉTITIONS  
2018-2019**

**EN VIGUEUR À COMPTER DU 1<sup>er</sup> NOVEMBRE 2017**

6-8, Quai Antoine 1<sup>er</sup> – BP 359  
MC 98007 MONACO Cedex  
+377 93 10 88 88 - Fax +377 93 15 95 15  
<http://www.iaaf.org>



# TABLE DES MATIÈRES

<b>PRÉFACE</b> .....	5
<b>Liste des Règles de l'IAAF</b> .....	7
<b>DÉFINITIONS</b> .....	9
<b>COMPÉTITIONS INTERNATIONALES</b> .....	17
<b>RÈGLES MÉDICALES</b> .....	29
<b>RÈGLES TECHNIQUES</b> .....	37
Section I – Les Officiels.....	40
Section II – Les Règles Générales de Compétition.....	72
Section III – Les Courses.....	93
Section IV – Les Concours.....	137
A. Les Sauts Verticaux.....	147
B. Les Sauts Horizontaux.....	163
C. Les Lancers.....	170
Section V – Les Epreuves combinées.....	205
Section VI – Les Compétitions en Salle.....	209
Section VII – Les Epreuves de Marche.....	220
Section VIII – Les Courses sur Route.....	226
Section IX – Les Epreuves de Cross-Country et les Courses en Montagne et Courses de Trail.....	231
Section X – Les Records du Monde.....	238



## PRÉFACE

J'ai le plaisir de vous présenter l'édition 2018-2019 des Règles des Compétitions de l'IAAF.

Cet ouvrage pratique est destiné principalement aux officiels techniques et inclut tous les changements intervenus depuis la dernière édition.

Deux des principaux changements découlent tout d'abord des réformes menées en 2017 pour créer l'Unité d'Intégrité de l'Athlétisme ; les chapitres relatifs aux Règles Antidopage, à la Qualification ainsi qu'aux Litiges et Procédures disciplinaires font désormais l'objet de publications séparées. Par ailleurs, les notes qui étaient auparavant publiées séparément dans l'ouvrage intitulé "Le Juge-Arbitre" sont maintenant incorporées aux règles techniques.

La mise à jour du chapitre concernant les règles médicales est aussi le fruit du processus de réforme et émane de la Commission Santé et Sciences de l'IAAF et du nouveau Département Santé et Sciences de l'IAAF.

Le Comité technique continue de réviser régulièrement le fond, la validité et la pertinence de l'ensemble des règles techniques. Cette nouvelle édition comporte de nouvelles modifications techniques, notamment l'introduction de la « catégorie universelle » (hommes et femmes participant ensemble et dont les performances font l'objet d'un classement commun), et du record du monde du 5km sur route.

Je remercie l'ensemble des personnes qui ont contribué à l'élaboration du présent ouvrage.

**Seb Coe**  
*Président de l'IAAF*





# Liste des Règles de l'IAAF

<i>Règle N°</i>	<i>Page</i>	<i>Règle N°</i>	<i>Page</i>
<b>DÉFINITIONS</b>	9	119 Jury d'Appel	46
		120 Officiels de la Compétition	46
		121 Directeur de Compétition	49
<b>COMPÉTITIONS INTERNATIONALES</b>		122 Directeur de la Réunion	49
<b>[RÈGLES 1 À 8]</b>	17	123 Directeur Technique	50
1 Compétitions internationales	19	124 Responsable de l'Animation	51
2 Autorisation pour organiser les Compétitions	20	125 Juges-Arbitres	52
3 Règlements régissant la conduite des Compétitions internationales	22	126 Juges	58
4 Conditions de participation à des Compétitions internationales	22	127 Commissaires (Epreuves de Course et de Marche)	60
5 Qualification pour représenter une Fédération Membre	24	128 Chronométrateurs, Juges de Photographie d'Arrivée et Juges de Chronométrage par Transpondeurs	61
6 Paiements aux Athlètes	25	129 Coordonnateur des Départs, Starters et Starters de Rappel	62
7 Représentants d'Athlètes	26	130 Aides-Starters	64
8 Publicité et Affichage durant les Compétitions internationales	27	131 Compteurs de Tours	64
<b>RÈGLES MÉDICALES</b>		132 Secrétaire de Compétition et Centre d'Information Technique (TIC)	65
<b>[RÈGLES 50 À 53]</b>		133 Commissaire de Terrain	68
50 Organisation médicale de l'IAAF	31	134 Préposé à l'Anémomètre	69
51 Athlètes	33	135 Juge préposé aux Mesures (Scientifiques)	69
52 Fédérations Membres	33	136 Juges préposés à la Chambre d'appel	70
53 Services Médicaux et de Sécurité dans les Compétitions internationales	34	137 Commissaire de Publicité	71
<b>RÈGLES TECHNIQUES</b>		<b>SECTION II - LES RÈGLES GÉNÉRALES DE COMPÉTITION</b>	
<b>[RÈGLES 100 À 265]</b>	37	140 L'Installation d'Athlétisme	72
100 Généralités	39	141 Catégories d'Age et de Sexe	72
<b>SECTION I - LES OFFICIELS</b>		142 Engagements	74
110 Officiels Internationaux	40	143 Vêtements, Chaussures et Dossards	76
111 Délégués à l'Organisation	41	144 Aide aux Athlètes	79
112 Délégués Techniques	41	145 Incidence de la Disqualification	82
113 Délégué Médical	42	146 Réclamations et Appels	83
114 Délégué au Contrôle Antidopage	44	147 Compétitions Mixtes	87
115 Officiels Techniques Internationaux (ITO)	44	148 Validité des installations et Mesurages	89
116 Juges de Marche Internationaux (IRWJ)	44	149 Validité des Performances	90
117 Mesureur International de Parcours sur Route	45	150 Enregistrement Vidéo	91
118 Starter International et Juge International de Photographie d'Arrivée	45	151 Décompte des Points	92
		<b>SECTION III - LES COURSES</b>	
		160 Mesurage de la Piste	93
		161 Blocs de Départ	95

<i>Règle N°</i>	<i>Page</i>	<i>Règle N°</i>	<i>Page</i>
162 Le Départ	97	212 La Piste en Ligne Droite	210
163 La Course	103	213 La Piste Circulaire et ses Couloirs	211
164 L'Arrivée	109	214 Départ et Arrivée sur la Piste Circulaire	212
165 Chronométrage et Photographie d'Arrivée	110	215 Tirages au Sort des couloirs pour les Courses sur piste	214
166 Classements, Tirages au Sort et Qualifications dans les Courses	116	216 Vêtements, Chaussures et Dossards	215
167 Ex æquo	123	217 Courses de Haies	215
168 Courses de Haies	124	218 Courses de Relais	216
169 Courses de Steeple	128	219 Saut en Hauteur	216
170 Courses de Relais	131	220 Saut à la Perche	217
SECTION IV - LES CONCOURS		221 Les Sauts Horizontaux	217
180 Conditions Générales - Concours	137	222 Lancer du Poids	217
A. LES SAUTS VERTICAUX		223 Compétitions d'Épreuves Combinées	219
181 Conditions Générales - Sauts Verticaux	147	SECTION VII - LES ÉPREUVES DE MARCHÉ	
182 Saut en Hauteur	151	230 Marche	220
183 Saut à la Perche	155	SECTION VIII - LES COURSES SUR ROUTE	
B. LES SAUTS HORIZONTAUX		240 Courses sur Route	226
184 Conditions Générales – Sauts Horizontaux	163	SECTION IX – LES ÉPREUVES DE CROSS-COUNTRY, LES COURSES EN MONTAGNE ET LES COURSES DE TRAIL	
185 Saut en Longueur	166	250 Épreuves de Cross-Country	231
186 Triple Saut	168	251 Courses en Montagne	234
C. LES LANCERS		252 Courses de Trail	236
187 Conditions Générales – Épreuves de Lancer	170	SECTION X - LES RECORDS DU MONDE	
188 Lancer du Poids	180	260 Records du monde	238
189 Lancer du Disque	183	261 Épreuves pour lesquelles des Records du Monde sont reconnus	245
190 Cage pour le Lancer du Disque	185	262 Épreuves pour lesquelles des Records du Monde U20 sont reconnus	247
191 Lancer du Marteau	188	263 Épreuves pour lesquelles des Records du Monde en Salle sont reconnus	248
192 Cage pour le Lancer du Marteau	192	264 Épreuves pour lesquelles des Records du Monde U20 en Salle sont reconnus	249
193 Lancer du Javelot	198	265 Autres Records	250
SECTION V - LES ÉPREUVES COMBINÉES			
200 Les Épreuves Combinées	205		
SECTION VI - LES COMPÉTITIONS EN SALLE			
210 Conditions d'application des Règles des Compétitions en Plein Air aux Compétitions en Salle	209		
211 Le Stade Couvert	209		

# DÉFINITIONS



## DÉFINITIONS

---

### *Affiliation*

Affiliation à l'IAAF.

### *Association Continentale*

Une Association Continentale de l'IAAF ayant pour mission d'encourager le développement de l'Athlétisme dans l'une des six régions définies dans les Statuts comme regroupant les Fédérations Membres.

### *Athlète de niveau international*

Un athlète enregistré dans le groupe-cible soumis aux contrôles hors compétition de l'IAAF ou athlète participant à l'une des compétitions internationales comme prévu dans les Règles Antidopage.

### *Athlète neutre*

Comme il est précisé à la Règle 22.1(a) (Règles relatives à la qualification), un athlète qui bénéficie d'une éligibilité spéciale par le Conseil pour participer à un ou plusieurs événements internationaux à titre individuel et qui satisfait, à tout moment pertinent, aux conditions d'éligibilité spécifiées par le Conseil. Toutes les dispositions des Règles et Règlements applicables aux athlètes s'appliquent également aux athlètes neutres, sauf indication contraire expresse ; et tout entraîneur, formateur, gestionnaire, représentant d'athlète, agent, personnel d'équipe, fonctionnaire, personnel médical ou paramédical, parent ou toute autre personne employée par ou travaillant avec un athlète neutre participant à une compétition internationale doit être un Personnel d'encadrement de l'athlète aux fins des présentes règles.

### *Athlétisme*

Courses, Concours, Courses sur route, Marche, Cross-Country, Courses en montagne et Trail.

### *CIO*

Comité International Olympique.

### ***Citoyen / R ressortissant***

Une personne qui détient la nationalité légale d'un pays, ou, dans le cas d'un territoire, la nationalité légale du pays "parent" du territoire et le statut légal approprié dans le territoire selon les lois en application.

### ***Citoyenneté / Nationalité***

Statut d'une personne qui détient la nationalité légale d'un pays, ou, dans le cas d'un territoire, la nationalité légale du pays "parent" du territoire et le statut légal approprié dans le territoire selon les lois en application.

### ***Club***

Club ou Société d'Athlètes, affilié(e) directement ou par l'intermédiaire d'un organisme à une Fédération Membre de l'IAAF selon les règles de ladite Fédération Membre.

### ***Commission***

Une commission de l'IAAF nommée par le Conseil conformément aux dispositions des Statuts.

### ***Compétitions internationales***

Les compétitions de la Série Mondiale de l'Athlétisme (tel que décrit dans les Règles), le programme d'Athlétisme aux Jeux Olympiques et les autres compétitions organisées par l'IAAF, ou au nom de celle-ci ou comme précisé dans les Règles et Règlements.

### ***Conseil***

Le Conseil de l'IAAF.

### ***Fédération Membre***

Organisme national régissant l'Athlétisme et affilié à l'IAAF.

### ***Fédération nationale***

La Fédération Membre de l'IAAF à laquelle un athlète est affilié, ou une autre personne conformément aux dispositions des Statuts est affiliée, directement ou par l'intermédiaire d'un club ou d'un autre organisme affilié à une Fédération Membre.

### ***IAAF***

L'Association Internationale des Fédérations d'Athlétisme.

***Pays***

Désigne une région autonome du monde, reconnue comme un Etat indépendant par le droit international et les organismes gouvernementaux internationaux.

***Personnel d'encadrement de l'athlète***

Tout entraîneur, soigneur, directeur sportif, représentant d'athlète autorisé, agent, membre d'équipe, officiel, personnel médical ou paramédical, parent ou toute autre personne employée par ou travaillant avec un athlète ou la fédération nationale d'un athlète participant à une compétition internationale d'athlétisme.

***Région***

La zone géographique comprenant tous les Pays et Territoires affiliés à l'une des six Associations continentales.

***Réglementation pour les Représentants d'Athlètes***

La Réglementation de l'IAAF pour les Représentants d'Athlètes telle qu'adoptée par le Conseil de temps à autre.

***Règlements***

Les Règlements de l'IAAF tels qu'adoptés par le Conseil de temps à autre.

***Règles***

Les Règles de l'IAAF, y compris les Règles des Compétitions (qui incluent les Règles Techniques), l'Ancien Code d'éthique, le Code de Conduite d'Intégrité, les Règles régissant la procédure du Congrès, et toute autre règle approuvée de temps à autre conformément aux Statuts.

***Règles Techniques***

Les règles relatives aux Règles Techniques des Compétitions d'Athlétisme comme indiquées dans les Règles des Compétitions de l'IAAF.

***Représentant d'Athlètes***

Une personne dûment autorisée et enregistrée comme Représentant d'Athlètes conformément à la Réglementation de l'IAAF pour les Représentants d'Athlètes.

### ***Résidence***

Le lieu ou l'endroit où l'athlète est enregistré auprès des autorités compétentes comme y ayant sa résidence principale et son habitation permanente.

### ***Réunion internationale sur invitation***

Une Compétition d'Athlétisme à laquelle participent des athlètes affiliés à deux ou plusieurs Fédérations Membres sur invitation de l'Organisateur de la Réunion.

### ***Série Mondiale d'Athlétisme***

Les principales compétitions internationales inscrites au programme quadriennal officiel de compétitions de l'IAAF.

### ***Statuts***

Les Statuts de l'IAAF.

### ***TAS***

Le Tribunal Arbitral du Sport, qui est une entité indépendante d'arbitrage siégeant à Lausanne, en Suisse.

### ***Territoire***

Un territoire ou une région géographique qui n'est pas constitué(e) en tant que pays, mais détient une certaine autonomie, au moins dans le contrôle de son sport, et qui est reconnu(e) comme tel(le) par l'IAAF.

*Note (i) : Les définitions ci-dessus concernent l'ensemble des Règles, à l'exception des termes qui font également l'objet d'une définition dans les Règles Antidopage, par exemple la Compétition internationale, et dans ce cas, les définitions ci-dessus s'appliquent à l'ensemble des Règles, sauf les Règles Antidopage.*

*Note (ii) : Toute mention du sexe masculin inclura automatiquement le sexe féminin ; toute utilisation du singulier inclura également le pluriel.*

*Note (iii) : Les notes imprimées en vert, qui étaient précédemment publiées dans l'ouvrage de l'IAAF intitulé "The Referee" (version anglaise) et "Le Juge-Arbitre" (version française), apportent une interprétation des Règles des Compétitions ainsi que des conseils pratiques pour leur application.*

*Note (iv) : Les modifications (autres que celles purement rédactionnelles) aux règles correspondantes, Règles des Compétitions de l'IAAF (édition*



*2018-2019), sont indiquées par un double trait dans la marge et sont applicables à compter du 1er novembre 2017 sauf indication contraire.*



# **COMPÉTITIONS INTERNATIONALES**



## COMPÉTITIONS INTERNATIONALES

---

### REGLE 1

#### Compétitions Internationales

---

1. Les compétitions internationales sont les suivantes :
  - (a) (i) Compétitions faisant partie de la Série Mondiale d'Athlétisme ;  
(ii) Programme d'Athlétisme des Jeux Olympiques ;
  - (b) Programme d'Athlétisme des Jeux continentaux, régionaux ou de groupe ne se limitant pas à des participants d'un seul continent dont l'IAAF n'a pas le contrôle exclusif ;
  - (c) Championnats d'Athlétisme régionaux ou de groupe ne se limitant pas à des participants d'un seul continent ;
  - (d) Rencontres entre équipes de différents continents représentant des Fédérations Membres ou des Associations continentales ou des groupements de celles-ci ;
  - (e) Meetings internationaux sur invitation et compétitions qui font partie, selon le classement de l'IAAF, de la structure globale et qui sont approuvées par le Conseil ;
  - (f) Championnats continentaux et autres compétitions intracontinentales organisées par une Association Continentale ;
  - (g) Programme d'Athlétisme de Jeux continentaux, régionaux ou de groupe ou Championnats d'Athlétisme régionaux ou de groupe se limitant à des participants d'un seul continent ;
  - (h) Rencontres entre deux ou plusieurs équipes représentant des Fédérations Membres, ou des groupements de celles-ci appartenant au même continent à l'exception des compétitions appartenant aux catégories U18 et U20 ;
  - (i) Meetings internationaux sur invitation et compétitions, autres que celles mentionnées à la Règle 1.1(e) ci-dessus, où les primes de notoriété, de compétition et/ou la valeur des prix en nature sont supérieures dans leur totalité à 50.000 USD, ou à 8.000 USD pour toute épreuve particulière ;
  - (j) Programmes continentaux de même nature que ceux énumérés précédemment à la Règle 1.1(e).
2. Les Règles s'appliqueront de la manière suivante :
  - (a) Les Règles de Qualification, les Règles concernant les Litiges et les Règles Techniques s'appliqueront à toutes les Compétitions internationales. Les autres organisations internationales

- reconnues par l'IAAF peuvent avoir et appliquer des critères de qualification plus restrictifs pour les compétitions organisées sous leur juridiction.
- (b) Les Règles Antidopage s'appliqueront à toutes les Compétitions internationales, excepté lorsque le CIO ou une autre organisation internationale reconnue à cette fin par l'IAAF, effectue des contrôles antidopage lors d'une compétition régie par cette organisation, par exemple les Jeux Olympiques, auquel cas, ces règles prévaudront dans la limite de leur champ d'application.
  - (c) La Règle pour la Publicité (Règle 8) s'appliquera à toutes les Compétitions internationales énumérées aux Règles 1.1 (a)(i), (c), (d), et (e). Les Associations continentales pourront promulguer leurs propres réglementations pour la publicité qui s'appliqueront lors des Compétitions énumérées aux Règles 1.1 (f), (g), (h), (i) et (j) ci-dessus. Si une Association Continentale n'est pas pourvue de sa propre réglementation pour la publicité, c'est celle de l'IAAF qui s'appliquera.
  - (d) Les Règles 2 à 7 s'appliqueront à toutes les Compétitions internationales, excepté dans le cas où une règle, dans sa formulation, en limiterait l'applicabilité.

## REGLE 2

### **Autorisation pour organiser les Compétitions**

---

1. L'IAAF est responsable de la supervision d'un système global de compétitions, en collaboration avec les Associations continentales. L'IAAF coordonnera son calendrier des compétitions et ceux des diverses Associations continentales afin d'éviter ou de réduire les conflits de dates. Toutes les compétitions internationales doivent être autorisées par l'IAAF ou par une Association Continentale, conformément à la présente Règle 2. Toute combinaison ou intégration de Réunions Internationales dans une Série / un Tour ou une Ligue nécessite un permis de l'IAAF ou de l'Association Continentale compétente incluant la réglementation nécessaire ou les conditions contractuelles à cette activité. Cette opération peut être déléguée à un tiers. Dans le cas où une Association Continentale ne gère ni ne contrôle les Compétitions internationales conformément aux présentes Règles, l'IAAF sera habilitée à intervenir et à prendre toutes les mesures qu'elle jugera nécessaires.

2. Seule l'IAAF sera habilitée à organiser la compétition d'Athlétisme des Jeux Olympiques et les compétitions faisant partie de la Série Mondiale d'Athlétisme.
3. L'IAAF organisera des Championnats du Monde d'Athlétisme les années impaires.
4. Les Associations continentales seront habilitées à organiser des Championnats continentaux et elles auront le droit d'organiser les autres manifestations intracontinentales qu'elles estimeront appropriées.

***Compétitions pour lesquelles un permis de l'IAAF est requis***

5. (a) Un permis de l'IAAF est requis pour toutes les compétitions internationales énumérées aux Règles 1.1(b), (c), (d) et (e).
- (b) Une demande de permis doit être faite auprès de l'IAAF par la Fédération Membre dans le pays ou sur le territoire de laquelle la compétition internationale aura lieu, au plus tard 12 mois avant la compétition, ou avant une autre date limite fixée par l'IAAF.

***Compétitions pour lesquelles un permis d'une Association Continentale est requis***

6. (a) Un Permis d'une Association Continentale est requis pour toutes les compétitions internationales énumérées aux Règles 1.1 (g), (h), (i), et (j). Les permis pour les réunions internationales sur invitation, ou les compétitions internationales, où les primes de notoriété, de compétition et/ou la valeur des prix en nature sont supérieures dans leur totalité à 250.000 USD, ou à 25.000 USD pour toute épreuve particulière, ne seront pas délivrés avant consultation de l'Association Continentale auprès de l'IAAF au sujet de la date de la manifestation.
- (b) Une demande de permis doit être faite auprès de l'Association Continentale compétente par la Fédération Membre dans le pays ou sur le territoire de laquelle la compétition internationale aura lieu, au plus tard 12 mois avant la compétition, ou avant une autre date limite fixée par l'Association Continentale.

***Compétitions autorisées par une Fédération Membre***

7. Les Fédérations Membres peuvent autoriser les compétitions nationales, et les athlètes étrangers ont le droit de participer à ces compétitions, sous réserve de se conformer aux Règles 4.2 et 4.3. En cas de participation d'athlètes étrangers, les primes de notoriété, de compétition et/ou la valeur des prix en nature, pour

tous les athlètes participant à ces compétitions nationales, ne devront pas être supérieures dans leur totalité à 50.000 USD ou à 8.000 USD pour toute épreuve particulière. Aucun athlète ne sera admis à participer à une compétition nationale s’il n’est pas qualifié pour participer en Athlétisme selon les règles de l’IAAF, de la Fédération-hôte, ou de la Fédération nationale à laquelle il est affilié.

### REGLE 3

#### **Règlements régissant la conduite des Compétitions internationales**

1. Le Conseil peut élaborer des Règlements pour la conduite des compétitions internationales organisées selon les présentes Règles et pour régir les relations entre les athlètes, les représentants d’athlètes, les organisateurs de réunions et les Fédérations Membres. Ces Règlements peuvent être modifiés par le Conseil lorsqu’il le juge nécessaire.
2. L’IAAF et les Associations continentales pourront désigner un ou plusieurs représentant(s) qui assistera à toute compétition internationale d’athlétisme pour laquelle un permis de l’IAAF ou de l’Association Continentale est requis afin de garantir que les Règles et Règlements applicables sont dûment observés. A la demande de l’IAAF ou de l’Association Continentale, selon le cas, ce ou ces représentant(s) devra produire un rapport de conformité à ce sujet, dans les 30 jours suivant la fin de la compétition internationale en question.

### REGLE 4

#### **Conditions de participation à des Compétitions internationales**

1. Aucun athlète ne sera admis à participer à une compétition internationale, à moins
  - (a) qu’il ne soit adhérent d’un club affilié à une Fédération Membre; ou
  - (b) qu’il ne soit lui-même affilié à une Fédération Membre; ou
  - (c) qu’il ne se soit engagé à se conformer aux règlements d’une Fédération Membre; ou
  - (d) s’est vu accorder une éligibilité spéciale par le Conseil pour participer à cette compétition internationale en tant qu’athlète neutre et a satisfait aux conditions d’admissibilité spécifiées par le Conseil ; et



- (e) dans le cas des compétitions au cours desquelles l'IAAF est responsable des contrôles antidopage, qu'il ait signé une déclaration sur un formulaire adéquat élaboré par l'IAAF, par laquelle il accepte de se conformer aux Règles et Règlements (tels qu'amendés de temps en temps) et de soumettre tous les litiges qu'il pourrait avoir avec l'IAAF ou avec une Fédération Membre à l'arbitrage exclusivement selon les présentes Règles et de renoncer à porter ces litiges devant un Tribunal ou une autorité non prévu(e) par les présentes Règles.
2. Une Fédération Membre peut exiger qu'aucun athlète ou club qui lui est affilié ne puisse prendre part à une compétition internationale d'athlétisme dans un pays étranger ou territoire sans son accord écrit. Dans ce cas, aucune Fédération Membre organisant une compétition n'autorisera un athlète ou club étranger affilié à cette Fédération en question à y participer sans preuve d'une telle autorisation certifiant que l'athlète ou le club est qualifié et autorisé à concourir dans le pays ou territoire concerné. Les Fédérations Membres exigeant ces demandes d'accord devront en informer l'IAAF. Afin de faciliter le respect de la présente règle, l'IAAF publiera en permanence sur son site Internet une liste des Fédérations nationales exigeant une telle demande d'accord. La présente Règle ne s'applique pas aux athlètes neutres.
3. Aucun athlète affilié à une Fédération nationale ne peut être affilié à une autre Fédération Membre sans autorisation préalable de sa Fédération d'origine si les règles de cette Fédération imposent une telle demande d'autorisation. Même dans ce cas, la Fédération nationale du pays ou territoire de résidence de l'athlète ne peut inscrire aucun athlète à des compétitions dans un pays ou territoire tiers sans l'autorisation préalable de la Fédération nationale d'origine. Dans tous les cas prévus dans cette règle, la Fédération nationale du pays ou territoire de résidence de l'athlète adressera une demande écrite à la Fédération nationale d'origine de l'athlète, et la Fédération nationale d'origine enverra une réponse par écrit à cette demande dans les trente (30) jours. Cet échange de correspondance sera acheminé par un moyen permettant d'obtenir un accusé de réception. Un courrier électronique est acceptable à cette fin dans la mesure où il est possible d'obtenir un accusé de réception. En cas de non réponse de la part de la Fédération nationale de l'athlète, dans le délai de trente jours, l'autorisation sera considérée comme ayant été accordée.

En cas de réponse négative à la demande d'autorisation en vertu de la présente Règle, celle-ci devra être motivée, et l'athlète ou la Fédération nationale du pays ou territoire de résidence de l'athlète pourra faire appel contre une telle décision auprès de l'IAAF. L'IAAF publiera des directives concernant la procédure d'appel en vertu de la présente règle et ces directives seront disponibles sur le site Internet de l'IAAF. Afin de faciliter le respect de la présente Règle, l'IAAF publiera en permanence sur son site Internet une liste des Fédérations nationales imposant une telle demande d'autorisation.

*Note: La Règle 4.3 concerne les athlètes âgés de 18 ans ou plus au 31 décembre de l'année en question. La Règle ne s'applique pas aux athlètes qui ne sont ressortissants d'aucun pays ou territoire, ou aux réfugiés politiques ou aux athlètes neutres.*

## REGLE 5

### **Qualification pour représenter une Fédération Membre**

---

1. Lors des compétitions internationales visées aux Règles 1.1(a), (b), (c), (f) ou (g), les Fédérations Membres ne seront représentées que par des ressortissants du pays ou du territoire que représente la Fédération Membre affiliée et qui remplissent les conditions de qualification prévues à la présente Règle 5.
2. Un athlète n'ayant jamais participé à une compétition internationale visée aux Règles 1.1(a), (b), (c), (f) ou (g), sera qualifiable pour représenter une Fédération Membre dans une compétition internationale selon les Règles 1.1(a), (b), (c), (f) ou (g) à condition qu'il soit citoyen du pays (ou territoire) en vertu de sa naissance dans le pays ou le territoire ou du fait d'avoir un parent ou un grand-parent né dans le pays ou le territoire.
3. Sous réserve de la Règle 5.4 ci-dessous, un athlète ayant représenté une Fédération Membre dans une compétition internationale visée aux Règles 1.1(a), (b), (c), (f) ou (g) ne sera pas qualifiable pour représenter une autre Fédération Membre dans une compétition internationale visée aux Règles 1.1(a), (b), (c), (f) ou (g).
4. Un athlète ayant représenté une Fédération Membre dans une compétition internationale visée aux Règles 1.1(a), (b), (c), (f) ou (g) sera qualifiable pour représenter une autre Fédération Membre dans une compétition internationale visée aux Règles 1.1(a), (b), (c), (f) ou (g), (avec effet immédiat sauf indication contraire) uniquement dans les circonstances énumérées ci-après :

- (a) si le pays (ou territoire) de la Fédération Membre est par la suite incorporé dans un autre pays qui est membre affilié ou le devient ultérieurement ;
  - (b) si le pays (ou territoire) de la Fédération Membre cesse d'exister et que l'athlète devient citoyen de plein droit d'un pays nouvellement créé et ratifié par Traité, ou autrement reconnu au niveau international, et qui devient par la suite membre affilié ;
  - (c) si le territoire de la Fédération Membre n'a pas de Comité National Olympique et qu'un athlète se qualifie pour représenter aux Jeux Olympiques le territoire du pays "parent". Dans ce cas, le fait que l'athlète représente le pays "parent" aux Jeux Olympiques n'affectera pas sa qualification pour continuer à représenter le territoire de la Fédération Membre concernée aux autres compétitions internationales organisées selon les Règles 1.1(a), (b) (c), (f) ou (g) ;
5. Conformément à la Règle 21.2 (Règles relatives à la qualification), la qualification de tout athlète participant selon les présentes Règles sera dans tous les cas garantie par la Fédération Membre à laquelle l'athlète est affilié. La charge de la preuve de la qualification de l'athlète en vertu de la Règle 5 incombe à la Fédération Membre et à l'athlète concernés. La Fédération Membre doit présenter à l'IAAF des documents valides et authentiques démontrant la qualification de l'athlète ainsi que toute autre preuve pouvant s'avérer nécessaire pour établir la qualification de l'athlète de manière catégorique. Si l'IAAF le leur demande, les Fédérations Membres devront fournir une copie certifiée conforme de tous les documents qu'elle estime nécessaires pour établir la qualification de l'athlète selon la présente Règle.
6. La présente Règle 5 ne s'applique pas aux athlètes neutres.

## REGLE 6

### **Paiements aux Athlètes**

---

L'athlétisme est un sport ouvert, et selon les Règles et Règlements, les athlètes peuvent percevoir des paiements en espèces ou en nature, selon ce qui conviendra le mieux, pour le règlement de leur prime de notoriété, de participation, ou comme récompense de leurs performances dans toute rencontre d'athlétisme ou engagement dans toute autre activité commerciale en relation avec leur participation à l'Athlétisme.

REGLE 7

**Représentants d'Athlètes**

---

1. Les Athlètes peuvent utiliser les services d'un Représentant d'Athlètes pour les aider à négocier leur programme d'athlétisme et dans d'autres domaines dont ils pourront convenir ensemble. Les Athlètes peuvent également choisir de négocier eux-mêmes leurs programmes d'Athlétisme.
2. Les Athlètes figurant sur la Liste des 30 Meilleurs (IAAF Top-30 List) dans une épreuve standard à la fin de l'année calendaire ne devront pas, pendant l'année suivante, signer ou prolonger un contrat pour utiliser les services d'une personne qui n'est pas un Représentant d'Athlètes.
3. Les Fédérations Membres agissant de manière raisonnable seront responsables de l'autorisation et de la reconnaissance des Représentants d'Athlètes. Chaque Fédération Membre aura autorité sur les Représentants d'Athlètes qui agissent au nom de ses athlètes et sur les Représentants d'Athlètes agissant dans son pays ou territoire et sur les Représentants d'Athlètes qui sont des ressortissants de son pays.
4. Pour aider les Fédérations Membres dans cette tâche, le Conseil publiera une Réglementation relative aux Représentants d'Athlètes. La réglementation devra prévoir des prescriptions obligatoires qui seront incluses dans la Réglementation de chaque Fédération relative aux Représentants d'Athlètes.
5. L'une des conditions d'affiliation à l'IAAF est que chaque Fédération Membre inclue dans ses Statuts une clause prévoyant que tous les contrats entre un athlète et un Représentant d'Athlètes doivent être conformes aux Règles et à la Réglementation concernant les Représentants d'Athlètes.
6. Un Représentant d'Athlètes devra être intègre et de bonne réputation. Si on le lui demande, il devra faire preuve de sa formation et de ses connaissances qui devront être suffisantes pour pouvoir exercer l'activité de Représentant d'Athlètes en passant avec succès un examen de Représentant d'Athlètes établi et organisé conformément à la Réglementation pour les Représentants d'Athlètes.
7. Chaque Fédération Membre devra communiquer tous les ans à l'IAAF une liste de tous les Représentants d'Athlètes qu'elle aura autorisés ou reconnus. L'IAAF publiera annuellement une liste officielle de tous les Représentants d'Athlètes autorisés.

8. Tout athlète ou Représentant d'Athlètes qui ne respecte pas les Règles et la réglementation peut faire l'objet de sanctions conformément aux Règles et à la Réglementation.

## REGLE 8

### **Publicité et Affichage durant les Compétitions internationales**

---

1. La publicité et l'affichage de nature promotionnelle seront autorisés dans toutes les compétitions internationales ainsi que stipulé à la Règle 1.2(c), pourvu qu'une telle publicité et de tels affichages soient conformes aux termes de la présente règle et à tout règlement qui en découle.
2. Le Conseil peut promulguer, de temps en temps, des Règlements qui expliquent en détail la forme que la publicité peut prendre ainsi que la manière dont le matériel publicitaire ou autre peut être exposé durant les compétitions internationales organisées selon les présentes Règles. Ces Règlements devront respecter au moins les principes suivants :
  - (a) Seule la publicité de nature commerciale ou charitable sera autorisée lors de compétitions organisées selon les présentes Règles. Aucune publicité ayant pour but la promotion de toute cause politique ou des intérêts de tout groupe de pression, qu'il soit local ou international, ne sera autorisée ;
  - (b) Aucune publicité ne peut être exposée si, de l'opinion de l'IAAF, elle est de mauvais goût, gênante, choquante, diffamatoire ou inadéquate compte tenu de la nature de l'épreuve. Aucune publicité ne doit gêner, soit partiellement soit autrement, le champ des caméras de télévision filmant la compétition. Toute publicité doit être conforme aux règlements de sécurité applicables ;
  - (c) La publicité sur le tabac est interdite. La publicité sur les boissons alcoolisées est interdite, sauf si elle est expressément autorisée par le Conseil.
3. Les Règlements qui découlent de la présente règle peuvent être amendés par le Conseil à tout moment.



# **RÈGLES MÉDICALES**





## RÈGLES MÉDICALES

---

### REGLE 50

#### **Organisation médicale de l'IAAF**

---

1. L'IAAF agira principalement en vertu des présentes Règles Médicales par l'intermédiaire des personnes ou organismes suivants :
  - (a) la Commission Santé et Sciences; et
  - (b) le Directeur Médical.

#### ***La Commission Santé et Sciences***

2. La Commission Santé et Sciences est nommée en qualité de Commission du Conseil en vertu de l'Article 7.11(11) des Statuts ; sa mission consiste à donner des conseils d'ordre général à l'IAAF sur toutes les questions médicales.
3. La Commission Santé et Sciences se réunira au moins une fois par an, normalement au début de chaque année calendaire, afin d'étudier les activités médicales de l'IAAF au cours de 12 mois précédents et d'établir son programme pour la nouvelle année. La Commission Santé et Sciences donnera ses avis sur les questions médicales tout au long de l'année, selon les besoins.
4. La Commission Santé et Sciences sera chargée des tâches spécifiques suivantes en vertu des présentes Règles médicales :
  - (a) Porter assistance et apporter conseil au département concerné de l'IAAF qui met en place des procédures ou qui rédige des rapports sur des questions médicales ou scientifiques en athlétisme ;
  - (b) Aviser le Conseil sur toute réglementation relative aux problèmes médicaux ou scientifiques liés à l'athlétisme ;
  - (c) Faire des recommandations concernant l'organisation des services médicaux lors des Compétitions internationales ;
  - (d) Faire des recommandations au département concerné de l'IAAF sur la promotion de la santé par le biais de l'athlétisme lors d'événements de masse ;
  - (e) Examiner les problèmes spécifiques de médecine du sport qui peuvent survenir dans l'athlétisme et faire en conséquence des recommandations au département concerné ;
  - (f) Participer aux séminaires de l'IAAF sur la médecine sportive comme demandé ;

- (g) Rédaction d'informations générales pour les praticiens en matière de médecine sportive propre à l'athlétisme ;
  - (h) Rédaction de matériel éducatif relatif aux soins médicaux en athlétisme en vue d'améliorer le niveau de sensibilisation général sur les problèmes de médecine sportive chez les athlètes et le personnel de soutien aux athlètes.
5. Le Président de la Commission Santé et Sciences pourra déléguer celles de ces tâches spécifiques à des groupes de travail comme il le considérera approprié. Ce faisant, il pourra également faire appel à des experts extérieurs qui apporteront, selon les besoins, des avis complémentaires en tant que spécialistes.

### ***Le Directeur Médical***

6. Le Directeur Médical sera une personne qualifiée dans le domaine médical ; il sera membre du Département Santé et Sciences et ses responsabilités seront les suivantes :
- (a) coordination des diverses tâches confiées à la Commission Santé et Sciences (ou déléguées à des groupes de travail) selon les présentes Règles et Règlements médicaux;
  - (b) surveillance de la mise en œuvre de toutes stratégies, déclarations, recommandations ou directives provenant de la Commission Santé et Sciences;
  - (c) gestion de l'administration des AUT conformément aux Règles et Règlements médicaux;
  - (d) prise de toute décision sur la qualification des athlètes pour répondre aux exigences des Règlements ; et
  - (e) traitement et suivi ordinaire de tout problème de nature médicale survenant au cours des activités de l'IAAF.
7. Le Directeur Médical pourra à tout moment au cours de sa mission demander un avis consultatif au Président de la Commission Santé et Sciences ou à toute autre personne qu'il considère comme compétente. Il fera un rapport à la Commission Santé et Sciences au moins une fois par an, et plus régulièrement sur demande.
8. Les informations médicales traitées par le Département Santé et Sciences dans le cadre de ses activités selon les présentes Règles

médicales bénéficieront de la plus stricte confidentialité et de la protection des lois applicables aux données personnelles.

## REGLE 51

### **Athlètes**

---

1. Les athlètes sont responsables de leur propre santé physique et de leur propre suivi médical.
2. En s'engageant dans une Compétition internationale, l'athlète décharge expressément l'IAAF (et, respectivement, ses Fédérations Membres, dirigeants, officiels, employés bénévoles, contractuels ou agents) de toute responsabilité dans la mesure autorisée par la loi pour toute perte, préjudice ou dommage qu'il serait susceptible de subir dans le cadre de la Compétition internationale ou résultant de sa participation à cette dernière.

## REGLE 52

### **Fédérations Membres**

---

1. Nonobstant les dispositions de la Règle 51 qui précède, les Fédérations Membres devront s'efforcer de tout mettre en œuvre pour s'assurer que les athlètes sous leur autorité participant aux Compétitions internationales sont dans un état de santé compatible avec le niveau d'élite de la compétition en Athlétisme.
2. Chaque Fédération Membre devra s'efforcer de tout mettre en œuvre pour s'assurer que ses athlètes bénéficient d'un suivi médical approprié et régulier soit sur le plan interne soit par l'intermédiaire d'un organisme extérieur approuvé. Il est en outre recommandé à chaque Fédération Membre d'organiser la tenue d'un Examen Médical Pré-Compétition (EMPC) sous la forme conseillée par les Directives Médicales de l'IAAF pour chaque athlète qu'elle engage dans une Compétition internationale organisée selon la Règle 1.1(a) et 1.1(f).
3. Chaque Fédération Membre devra désigner au minimum un docteur des équipes qui dispensera à ses athlètes les soins médicaux nécessaires pendant la période précédant une Compétition internationale organisée selon la Règle 1.1(a) et 1.1(f), et à chaque fois que cela sera possible, pendant la compétition elle-même.

## REGLE 53

**Services Médicaux et de Sécurité  
dans les Compétitions Internationales**

---

1. Les Organisateurs seront chargés d'offrir des services médicaux appropriés et de prendre des mesures de sureté et de sécurité adaptées pendant les Compétitions internationales. Les services médicaux et de sureté/sécurité qui s'imposent pourront varier en raison des facteurs suivants : l'importance et la nature de la compétition, la catégorie et le nombre d'athlètes participants, le nombre de personnes faisant partie de l'encadrement des athlètes, le nombre de spectateurs, les normes sanitaires du pays-hôte de la compétition ainsi que les conditions environnementales dominantes (climat, altitude ...).
2. La Commission Santé et Sciences publiera et mettra régulièrement à jour des directives pratiques destinées à aider les Organisateurs en leur fournissant des services médicaux appropriés et en prenant des mesures de sécurité adaptées aux Compétitions internationales.
3. Des normes requises spécifiques concernant les aspects médical et sécuritaire pourront être rendues obligatoires selon le présent Règlement pour certaines catégories d'épreuves (Courses sur Route, Marche ...).
4. Les services médicaux et les mesures de sécurité à fournir lors des Compétitions internationales devront inclure au minimum les éléments suivants :
  - (a) soins de santé de base pour les athlètes et les personnes accréditées sur le site principal de la compétition ainsi que sur le(s) site(s) d'hébergement des athlètes ;
  - (b) premiers secours et soins d'urgence pour les athlètes, le personnel, les bénévoles, les médias et les spectateurs sur le site principal de la compétition ;
  - (c) contrôle de la sécurité ;
  - (d) coordination des plans d'urgence et d'évacuation ; et
  - (e) coordination de tous les soins médicaux spécialisés comme approprié.
5. Un Directeur Médical sera désigné par les Organisateurs pour chaque Compétition internationale organisée selon la Règle 1.1(a) pour préparer et coordonner les services médicaux et satisfaire aux exigences de sécurité pendant la compétition. Le Directeur Médical assurera le contact entre l'IAAF et les Organisateurs pour tout ce qui concerne les domaines médicaux et de sécurité.
6. Lors des Compétitions Internationales organisées selon la Règle

1.1(a), un Délégué Médical sera également nommé par l'IAAF et, conformément à la Règle 113, il s'assurera de la disponibilité d'installations adaptées pour les examens médicaux, les traitements et les soins d'urgence sur le site de la compétition. Il veillera également à ce que les athlètes puissent bénéficier de soins médicaux sur leur lieu d'hébergement.



# **RÈGLES TECHNIQUES**





## RÈGLES TECHNIQUES

---

### REGLE 100 Généralités

---

Toutes les compétitions internationales, comme définies à la Règle 1.1, se dérouleront conformément aux Règles de l'IAAF.

Dans toutes les compétitions, excepté aux Championnats du Monde et aux Jeux Olympiques, les épreuves peuvent se tenir sous une forme différente de celle présentée dans les Règles Techniques de l'IAAF, mais les Règles donnant plus de droits aux athlètes que les Règles actuellement en vigueur ne peuvent pas être appliquées. Ces formes seront décidées ou autorisées par les instances respectives ayant le contrôle de la compétition.

Dans le cas de participation de masse dans des épreuves hors-stade, les présentes Règles ne devraient normalement être appliquées intégralement qu'aux athlètes, le cas échéant, qui sont désignés comme participant à l'élite ou à une autre partie spécifique des courses telles que les groupes d'âges pour lesquels il y a un classement pour des prix ou des récompenses. Les organisateurs de course devraient décrire dans les informations fournies aux autres athlètes les autres règles qui s'appliqueront à leur participation, en particulier celles qui concernent leur sécurité.

*Note: Il est recommandé que les Fédérations Membres adoptent les Règles de l'IAAF pour la conduite de leurs propres compétitions d'athlétisme.*

Bien que ces Règles comprennent déjà certaines modifications par rapport à leurs applications les plus strictes, les organisateurs de compétitions peuvent aller encore plus loin en utilisant différents formats de compétition. La seule restriction étant que, dans de telles circonstances, l'athlète ne peut pas recevoir plus de droits. Par exemple, il est acceptable de réduire le nombre d'essais dans un concours ou de réduire le temps alloué à un athlète pour effectuer son essai, mais pas d'augmenter l'un ou l'autre.

En ce qui concerne les épreuves de marche et de course avec une participation massive, il est prescrit que ces Règles s'appliquent uniquement à tout composant de l'élite de l'épreuve ou à toute autre partie désignée par les organisateurs lorsqu'il existe une raison logique de

le faire, par exemple, en raison de récompenses ou de prix significatifs. Toutefois, il est recommandé aux organisateurs de courses de mettre en évidence dans les informations fournies à tous les participants les règles et procédures qui s'appliqueront aux différentes catégories, en particulier en matière de sécurité, notamment lorsque la course n'est pas fermée à la circulation, en tout ou en partie. Cela peut par exemple permettre aux athlètes (autres que ceux participant dans la catégorie élite ou autres catégories pour lesquelles la Règle 144.3 s'appliquera) d'utiliser un casque ou des écouteurs audio lorsqu'ils courent sur un parcours fermé, mais interdire leur utilisation (ou au moins la déconseiller) pour les coureurs plus lents lorsque le parcours est ouvert à la circulation.

## SECTION I - LES OFFICIELS

### REGLE 110

#### **Officiels Internationaux**

---

Pour les compétitions organisées selon les Règles 1.1(a), (b) (c) et (f), les officiels suivants devraient être désignés au niveau international:

- (a) Délégué(s) à l'Organisation
- (b) Délégué(s) Technique(s)
- (c) Délégué Médical
- (d) Délégué Antidopage
- (e) Officiels Techniques Internationaux
- (f) Juges de Marche Internationaux
- (g) Mesureur International de Parcours sur Route
- (h) Starter International
- (i) Juge International de Photographie d'Arrivée
- (j) Jury d'Appel

Le nombre d'officiels désignés dans chaque catégorie, le mode, la période de désignation et les personnes qui en seront chargées, seront indiqués dans la Réglementation Technique de l'IAAF (ou de l'Association Continentale) en vigueur.

Pour les compétitions organisées selon les Règles 1.1(a) et (e), l'IAAF peut désigner un Commissaire de Publicité. Pour les compétitions organisées selon les Règles 1.1(c), (f) et (j), de telles désignations seront effectuées par l'Association Continentale concernée, pour les compétitions organisées selon la Règle 1.1(b) par l'organisme compétent et pour les compétitions selon les Règles 1.1(d), (h) et (i), par la Fédération Membre concernée.

*Note (i): Les Officiels Internationaux devraient porter des vêtements ou*

*des insignes distinctifs.*

*Note (ii): Les Officiels Internationaux mentionnés aux alinéas de (e) à (i) ci-dessus peuvent être classés dans les catégories Niveau IAAF et Niveau Continental selon la politique applicable de l'IAAF.*

Les frais de voyage et d'hébergement de chaque représentant désigné par l'IAAF ou par une Association Continentale aux termes de la présente Règle ou de la Règle 3.2 lui seront payés conformément à la réglementation appropriée.

#### REGLE 111

#### **Délégués à l'Organisation**

---

Les Délégués à l'Organisation devront être constamment en contact étroit avec les Organisateurs et feront régulièrement un compte rendu à l'IAAF (ou l'Association Continentale ou autre organe directeur approprié). Ils devront, si nécessaire, régler les questions concernant les devoirs et les responsabilités financières de la Fédération Membre Organisatrice et des Organisateurs. Ils coopéreront avec le(s) Délégué(s) Technique(s).

#### REGLE 112

#### **Délégués Techniques**

---

Les Délégués Techniques, en liaison avec les Organisateurs qui devront leur apporter toute l'aide nécessaire, ont la responsabilité d'assurer que toutes les préparations techniques sont entièrement conformes aux Règles Techniques de l'IAAF et au Manuel de l'IAAF sur les Installations d'Athlétisme.

Les Délégués Techniques désignés pour des compétitions autres que les réunions d'un jour devront :

- (a) s'assurer de la transmission à l'organisme approprié des propositions relatives à l'horaire des épreuves et aux performances d'engagement ;
- (b) approuver la liste des engins qui seront utilisés et autoriser les athlètes à utiliser soit leurs engins personnels, soit ceux mis à disposition par un fournisseur ;
- (c) s'assurer que la Réglementation Technique en vigueur soit distribuée à toutes les Fédérations Membres participantes, en temps opportun avant la compétition ;

- (d) assumer la responsabilité de toutes autres préparations techniques nécessaires pour le déroulement des épreuves d'athlétisme ;
- (e) contrôler les engagements et avoir le droit de les refuser pour des raisons techniques, ou conformément à la Règle 146.1. (Les refus pour des raisons autres que techniques devront résulter d'une décision de l'IAAF ou de l'Association Continentale concernée ou autre organe directeur compétent) ;
- (f) déterminer les performances de qualification pour les concours ; pour les courses, le format selon lequel les différents tours se dérouleront ;
- (g) s'assurer que les classements et les tirages au sort de toutes les épreuves sont effectués conformément aux Règles et aux Règlements Techniques applicables et approuver toutes les listes de départ ;
- (h) si demandé, présider la Réunion Technique et donner des instructions aux Officiels Techniques ;
- (i) s'assurer de la transmission de rapports écrits avant la compétition sur ses préparatifs et après sa conclusion sur le déroulement, y compris des recommandations pour les éditions futures.

Les Délégués Techniques qui sont nommés pour les réunions d'un jour doivent fournir toute l'aide et recommandations utiles aux organisateurs et s'assurer de la transmission de rapports écrits sur le déroulement de la compétition.

Les informations spécifiques sont fournies dans les Directives de l'IAAF pour les Délégués Techniques qui peuvent être téléchargées depuis le site Internet de l'IAAF.

### REGLE 113 **Délégué Médical**

---

Le Délégué Médical :

- (a) aura l'autorité ultime pour tous les aspects médicaux ;
- (b) s'assurera que des installations adéquates sont prévues pour l'examen médical, le traitement et les soins d'urgence, que ces installations sont disponibles sur les lieux de compétition, d'entraînement et d'échauffement et que des soins médicaux pourront être dispensés au lieu d'hébergement des athlètes ;
- (c) examinera et fournira les certificats médicaux en conformité avec la Règle 142.4 ;

- (d) aura le pouvoir d'ordonner à un athlète de se retirer avant la compétition, ou de se retirer immédiatement d'une épreuve pendant la compétition.

*Note (i) : Les prérogatives mentionnées aux points (c) et (d) ci-dessus peuvent être accordées par le Délégué Médical (ou si aucun Délégué Médical n'est désigné ou disponible) à un médecin, désigné par les Organisateur, qui sera normalement identifié par un brassard, une veste ou un vêtement distinctif similaire.*

*Note (ii) : Tout athlète retiré avant ou pendant une épreuve de course ou de marche en vertu de la Règle 113 (d) doit figurer dans le résultat comme DNS et DNF respectivement. Tout athlète qui ne se conforme pas à un tel ordre sera disqualifié de cette épreuve.*

*Note (iii) : Tout athlète retiré avant ou pendant une épreuve de concours en vertu de la Règle 113 (d) doit figurer dans le résultat comme DNS s'il n'a pas effectué d'essai. Toutefois, s'il a effectué un ou des essais, les résultats de ces essais seront valables et l'athlète sera placé dans le classement selon les résultats obtenus. Tout athlète qui ne se conforme pas à un tel ordre sera disqualifié et ne pourra pas poursuivre la compétition dans cette épreuve.*

*Note (iv) : Tout athlète retiré avant ou pendant des épreuves combinées en vertu de la Règle 113 (d) doit figurer dans le résultat comme DNS s'il n'a pas pris le départ de la première épreuve. Toutefois, s'il a pris le départ de la première épreuve, la Règle 200.10 sera appliquée. Tout athlète qui ne se conforme pas à un tel ordre sera disqualifié et ne pourra pas poursuivre la compétition dans cette épreuve.*

La santé et la sécurité de tous les participants à la compétition constituent une priorité élevée pour l'IAAF, les autres instances dirigeantes et les organisateurs de compétitions. La disponibilité de l'expertise d'une personne hautement qualifiée et respectée au poste de Délégué Médical est essentielle pour mener à bien ces tâches clés, d'autant plus qu'il (ou ceux que les organisateurs ou le Délégué ont agréés) a la responsabilité, entre autres fonctions, de retirer un athlète de la compétition si jugé nécessaire pour des raisons médicales. Il est important de noter que le pouvoir du Délégué Médical (ou d'un médecin agissant à sa demande ou à sa place) s'applique à toutes les épreuves.

Il est essentiel qu'un système fiable de communication et des procédures soient mis en place entre le Délégué Médical (et les personnes autorisées à agir à sa place), les Délégués Techniques et le Directeur de Compétition, notamment en ce qui concerne les obligations au titre des alinéas (c) et (d) ci-dessus, car cela a un impact direct sur les listes de départ, les résultats et la gestion de la compétition.

REGLE 114

**Délégué au Contrôle Antidopage**

---

Le Délégué au Contrôle Antidopage sera en liaison avec les Organismes pour s'assurer que des installations adéquates sont prévues pour la conduite du contrôle antidopage. Il sera responsable de tout ce qui est relatif au contrôle antidopage.

REGLE 115

**Officiels Techniques Internationaux (ITO)**

---

1. Pour les compétitions où des ITOs (Officiels Techniques Internationaux) sont désignés, les Délégués Techniques devront désigner un Chef-ITO parmi les ITOs désignés, si cette désignation n'a pas été effectuée précédemment par l'organisme compétent. Chaque fois que possible, le Chef-ITO désignera, en accord avec les Délégués Techniques, pour chaque épreuve du programme, au moins un ITO. L'ITO sera le Juge-Arbitre de chaque épreuve où il est désigné.
2. Pour les compétitions de Cross-Country, de Courses sur Route, de Courses en Montagne et les Courses de Trail, les ITOs, si désignés, apporteront toute l'aide nécessaire aux Organismes. Ils devront être présents pendant toute la durée de l'épreuve pour laquelle ils ont été désignés. Ils devront s'assurer que la compétition se déroule conformément aux Règles de l'IAAF, à la Réglementation Technique en vigueur et aux décisions correspondantes prises par les Délégués Techniques. L'ITO sera le Juge-Arbitre de chaque épreuve pour laquelle il a été désigné.

Les informations spécifiques sont fournies dans les Directives de l'IAAF pour les ITOs qui peuvent être téléchargées depuis le site Internet de l'IAAF.

REGLE 116

**Juges de Marche Internationaux (IRWJ)**

---

Les Juges de Marche désignés pour les compétitions internationales se déroulant selon la Règle 1.1(a) devront être des Juges de Marche Internationaux de Niveau IAAF.

*Note: Les Juges de Marche désignés pour les compétitions se déroulant selon les Règles 1.1(b), (c), (e), (f), (g) et (j) devront être des Juges de Marche Internationaux soit de Niveau IAAF, soit de Niveau Continental.*

## REGLE 117

**Mesureur International de Parcours sur Route**

---

Pour les compétitions organisées selon la Règle 1.1, un Mesureur International de Parcours sur Route sera désigné afin de vérifier les parcours lorsque des courses sur route se tiennent en totalité ou en partie en dehors du stade.

Le mesureur sera membre du Tableau des Mesureurs Internationaux de Parcours sur Route de l'IAAF/AIMS (Catégorie "A" ou "B").

Le parcours doit être mesuré suffisamment à l'avance par rapport à la date de la compétition.

Le mesureur vérifiera et certifiera le parcours s'il l'estime conforme aux Règles concernant les Courses sur Route (voir les Règles 240.2, 240.3 et 230.11, ainsi que les Notes correspondantes). Il s'assurera également de la conformité avec les Règles 260.20 et 260.21 dans l'éventualité d'un Record du monde.

Il collaborera avec les Organisateurs pour l'organisation du parcours et il assistera au déroulement de la course afin de s'assurer que le parcours emprunté par les athlètes est le même que celui qui a été mesuré et approuvé. Il fournira au(x) Délégué(s) Technique(s) un certificat approprié.

## REGLE 118

**Starter International et Juge International  
de Photographie d'Arrivée**

---

A toutes les compétitions organisées dans un stade en application des Règles 1.1(a), (b), (c) et (f), un Starter International et un Juge International de Photographie d'Arrivée seront nommés respectivement par l'IAAF ou par l'Association Continentale concernée ou par l'organe directeur compétent. Le Starter International donnera le départ des courses (et effectuera toutes autres tâches) confiées par le(s) Délégué(s) Technique(s) et supervisera le contrôle et le fonctionnement du Système d'Information sur les Départs. Le Juge International de Photographie d'Arrivée supervisera toutes les opérations relatives aux photographies d'arrivée et il officiera en qualité de Chef-Juge de Photographie d'Arrivée.

Les informations spécifiques sont fournies dans les Directives de l'IAAF concernant le Départ des Courses et pour la Photographie d'Arrivée qui peuvent être téléchargées depuis le site Internet de l'IAAF.

Il est à noter que même si le Juge International de Photographie d'Arrivée agit en qualité de Chef-Juge de Photographie d'Arrivée aux

compétitions auxquelles il est nommé et que les ITO agissent en qualité de Juges-Arbitres, il existe une division claire des responsabilités entre le Starter International (IS) et les autres membres de l'équipe de départ. Tandis que l'IS assume tous les pouvoirs et obligations du Starter lorsqu'il est en charge de donner le départ d'une course pour laquelle il est assigné, il ne remplace pas ou n'a pas le pouvoir de passer outre le Juge-Arbitre des Départs.

### REGLE 119 **Jury d'Appel**

---

A toutes les compétitions organisées selon les Règles 1.1(a), (b), (c) et (f) un Jury d'Appel - composé normalement de trois, cinq ou sept personnes - devra être désigné. Un de ses membres en sera le Président et un autre le Secrétaire. Lorsque cela sera jugé opportun, le Secrétaire pourra être une personne ne faisant pas partie du Jury d'Appel.

Dans les cas d'appel se rapportant à la Règle 230, au moins un membre du Jury sera un Juge de Marche International de Niveau IAAF (ou Continental).

Les Membres du Jury d'Appel ne devront pas assister aux délibérations du Jury concernant un appel touchant, directement ou indirectement, un athlète affilié à la même Fédération nationale que lui. Le Président du Jury demandera à tout membre affecté par cette Règle de se retirer, dans le cas où ce dernier ne l'aurait pas encore fait.

L'IAAF ou l'organe directeur compétent désignera un ou plusieurs membres du Jury remplaçants qui pourront officier à la place de membres du Jury dans l'incapacité de participer à un Appel.

De plus, un Jury d'Appel devrait, de la même manière, être désigné lors d'autres compétitions, quand les organisateurs estiment que cela est souhaitable ou nécessaire dans l'intérêt du bon déroulement de la compétition.

Le principal rôle du Jury d'Appel sera d'examiner tous les appels, conformément à la Règle 146 et les autres questions survenant au cours de la compétition qui lui sont soumises pour décision.

### REGLE 120 **Officiels de la Compétition**

---

Les Organisateurs d'une compétition devront désigner tous les officiels selon les Règles de la Fédération Membre dans le pays duquel la réunion est organisée et, dans le cas de compétitions organisées selon les Règles 1.1(a), (b), (c) et (f), selon les règles et procédures de l'organe directeur concerné.



La liste ci-après comprend les officiels considérés comme nécessaires pour les compétitions internationales de premier plan. En fonction des circonstances locales, des modifications peuvent néanmoins y être apportées par les Organisateurs.

### **OFFICIELS DE DIRECTION**

- Directeur de Compétition (voir Règle 121)
- Directeur de Réunion et un nombre adéquat d'assistants (voir Règle 122)
- Directeur Technique et un nombre adéquat d'assistants (voir Règle 123)
- Responsable de l'Animation (voir Règle 124)

### **OFFICIELS DE COMPETITION**

- Juge(s)-Arbitre(s) pour la Chambre d'appel
- Juge(s)-Arbitre(s) pour les Courses
- Juge(s)-Arbitre(s) pour les Concours
- Juge(s)-Arbitre(s) pour les Epreuves Combinées
- Juge(s)-Arbitre(s) pour les épreuves se déroulant hors du stade
- Juge(s)-Arbitre(s) Vidéo
- Chef-Juge et un nombre approprié de Juges pour les Courses (voir Règle 126)
- Chef-Juge et un nombre approprié de Juges pour chaque Concours (voir Règle 126)
- Chef-Juge, un nombre approprié d'assistants et cinq Juges pour chaque épreuve de Marche sur Piste (voir Règle 230)
- Chef-Juge, un nombre approprié d'assistants et huit Juges pour chaque épreuve de Marche sur Route (voir Règle 230)
- Les autres officiels de Marche nécessaires comprenant des Secrétaires, des Préposés au Tableau d'Affichage, etc. (voir Règle 230)
- Chef-Commissaire et un nombre approprié de Commissaires (voir Règle 127)
- Chef-Chronométrateur et un nombre approprié de Chronométrateurs (voir Règle 128)
- Chef-Juge de Photographie d'Arrivée et un nombre approprié d'assistants (voir Règles 128 et 165)
- Chef-Juge de Chronométrage par Transpondeurs et un nombre approprié d'assistants (voir Règles 128 et 165)
- Coordonnateur des départs et un nombre approprié de Starters et de Starters de Rappel (voir Règle 129)
- Aide(s)-Starter(s) (voir la Règle 130)

- Chef-Compteur de Tours et un nombre approprié de Compteurs de tours (voir Règle 131)
- Secrétaire de Compétition et un nombre approprié d'assistants (voir Règle 132)
- Directeur du Centre d'Information Technique (TIC) et un nombre approprié d'assistants (voir Règle 132.5)
- Chef-Commissaire de terrain et un nombre approprié de Commissaires de terrain (voir Règle 133)
- Préposé(s) à l'Anémomètre (voir Règle 134)
- Chef-Juge pour les Mesures Scientifiques et un nombre approprié d'assistants (voir Règle 135)
- Chef-Juge à la Chambre d'appel et un nombre approprié de
- Juges préposés à la Chambre d'appel (voir Règle 136)
- Commissaire à la Publicité (voir Règle 137)

### **AUTRES OFFICIELS**

- Speaker(s)
- Statisticien(s)
- Médecin(s)
- Stewards aux Athlètes, aux Officiels et aux Médias.

Les Juges-Arbitres et les Chefs-Juges devraient porter un brassard ou un signe distinctif. Si cela est jugé nécessaire, des assistants pourront être désignés. Il convient de veiller à ce qu'il y ait le moins d'officiels et autres personnes possible sur le Terrain de Compétition.

Le nombre d'officiels désignés pour une compétition doit être suffisant pour faire en sorte que les tâches requises soient exécutées correctement et efficacement ainsi que pour garantir un repos suffisant si la compétition se déroule sur une période de longue durée, d'une seule journée ou de plusieurs jours consécutifs. Cependant, il faut également veiller à ne pas en désigner un trop grand nombre afin que la zone de compétition ne soit pas encombrée ou entravée par du personnel superflu. Lors de plus en plus de compétitions, certaines tâches entreprises lors de compétitions par les officiels de terrain sont «remplacées» par la technologie et, à moins qu'un soutien à la technologie ne soit logiquement requis, cela doit être pris en compte lors de la désignation des officiels.

#### *Note sur la sécurité*

Les Juges-Arbitres et les officiels de compétition doivent assurer de multiples fonctions importantes lors des épreuves d'athlétisme, mais aucune n'est aussi essentielle que le rôle qui leur incombe dans la sécurité

de toutes les personnes concernées. L'arène d'athlétisme peut être un endroit dangereux. Des engins lourds et tranchants sont lancés et représentent un danger pour quiconque se trouve sur leur chemin. Les athlètes qui courent à **grande vitesse sur la piste** ou sur **les pistes d'élan** peuvent se blesser et blesser quiconque avec qui ils entrent en collision. Les participants aux épreuves de sauts se réceptionnent souvent de manière inattendue ou involontaire. La météo et d'autres conditions peuvent rendre la compétition sportive dangereuse, que ce soit temporairement ou pour de plus longues périodes.

Il existe de nombreux cas d'athlètes, d'officiels, de photographes et d'autres personnes qui ont été blessés (parfois mortellement) lors d'accidents dans ou à proximité des zones de compétition et d'entraînement. Un grand nombre de ces accidents aurait pu être évité.

Les officiels doivent toujours être conscients des dangers inhérents au sport. Ils doivent être vigilants en tout temps et ne doivent pas se laisser distraire. Indépendamment de leur position officielle, tous les officiels ont la responsabilité de faire de leur mieux pour faire de l'arène d'athlétisme un lieu plus sûr. Chaque fois qu'ils se trouvent dans la zone de compétition, tous les officiels doivent penser à la sécurité et intervenir si nécessaire pour éviter un accident lorsqu'ils observent des conditions ou une situation qui pourraient conduire à un accident. Assurer la sécurité est de la plus haute importance, davantage que le strict respect des Règles des compétitions. Dans les rares cas où il existe un conflit, la question de la sécurité doit prévaloir.

#### REGLE 121

##### **Directeur de Compétition**

---

Le Directeur de Compétition aura la responsabilité de planifier l'organisation technique d'une compétition en coopération avec le(s) Délégué(s) Technique(s), s'il y en a, s'assurera que cette planification est réalisée et résoudra tout problème technique en liaison avec le(s) Délégué(s) Technique(s).

Il dirigera l'interaction entre les participants à la compétition et, par l'intermédiaire du système de communication, sera en contact avec tous les officiels principaux.

#### REGLE 122

##### **Directeur de la Réunion**

---

Le Directeur de la Réunion sera responsable du bon déroulement de la compétition. Il devra vérifier que tous les officiels sont présents pour assumer leurs fonctions, désigner des remplaçants si nécessaire et aura

toute autorité pour mettre fin aux fonctions de tout officiel qui ne respecte pas les Règles. Il devra, en coopération avec le Commissaire de Terrain désigné, faire en sorte que seules les personnes autorisées soient admises sur le terrain.

*Note: Pour les compétitions durant plus de quatre heures ou de plus d'une journée, il est recommandé que le Directeur de la Réunion ait un nombre approprié d'Assistants.*

Le(s) Directeur(s) de la Réunion doi(ven)t être responsable(s), sous l'autorité du Directeur de Compétition, et conformément aux directives et aux décisions des Délégués Techniques, de tout ce qui se passe sur le Terrain de Compétition. Dans le stade, il(s) doi(ven)t se placer de manière à pouvoir observer tout ce qui se passe et donner les ordres nécessaires. Il(s) doi(ven)t avoir en sa(leur) possession la liste complète de tous les officiels désignés et être capable de communiquer efficacement avec les autres Directeurs, Juges-Arbitres et Chefs-Juges.

En particulier lors des compétitions qui se déroulent sur plusieurs jours, il est possible que certains juges ne puissent pas arbitrer pendant toute la compétition. Le Directeur de la Réunion dispose d'une réserve d'officiels à partir de laquelle il peut procéder à tout remplacement éventuel, si nécessaire. Même si tous les officiels d'une épreuve sont présents, le Directeur de la Réunion doit s'assurer que les officiels remplissent correctement leurs fonctions et lorsqu'ils ne le font pas, être prêt à les remplacer.

Il doit s'assurer que les Juges (et ceux qui les assistent) quittent l'arène dès que leur épreuve est terminée ou lorsque leur travail subséquent est effectué.

## REGLE 123

### **Directeur Technique**

---

|| Le Directeur Technique sera responsable d'assurer que :

- (a) la piste, les pistes d'élan, les cercles, les arcs de cercle, les secteurs, les zones de chute pour les Concours et tout le matériel et les engins sont conformes aux Règles de l'IAAF.
- (b) la mise en place et l'enlèvement du matériel et des engins sont effectués suivant le plan d'organisation technique pour la compétition approuvé par les Délégués Techniques.
- (c) la présentation technique des zones de compétition est conforme à ce plan.
- (d) le contrôle et le marquage de tout engin personnel autorisé pour la compétition sont conformes à la Règle 187.2

- (e) qu'il a reçu, ou qu'il est au courant de l'existence de, tous les certificats exigés avant la compétition, conformément à la Règle 148.1.

Le Directeur Technique agit sous l'autorité du Directeur de la Compétition ou du Directeur de la Réunion, mais un Directeur Technique expérimenté assumera une grande partie de ses fonctions sans supervision ni direction. Il doit être joignable à tout moment. Si un Juge-Arbitre ou un Chef-Juge de Concours remarque que le site sur lequel une épreuve se déroule (ou se déroulera) doit être modifié ou amélioré, il doit en référer au Directeur de la Réunion qui demandera au Directeur Technique de prendre les mesures nécessaires. De même, lorsqu'un Juge-Arbitre estime que le changement de lieu d'une compétition est nécessaire (Règle 180.20), il agira de la même manière par le biais du Directeur de la Réunion qui demandera au Directeur Technique d'exaucer les souhaits du Juge-Arbitre ou de les faire exaucer. Il convient de rappeler que ni la force du vent ni son changement de direction ne sont une condition suffisante pour changer le lieu de la compétition.

Une fois que le Directeur de la Compétition, ou lors de compétitions internationales, les Délégués Techniques, ont approuvé la liste des engins à utiliser pendant les épreuves, le Directeur Technique doit préparer, commander et recevoir les différents engins. En ce qui concerne la réception et afin de se conformer aux Règles, lui ou son équipe doivent soigneusement vérifier leur poids et leurs dimensions, ainsi que tous les engins personnels autorisés et présentés. Il doit également s'assurer que la Règle 260.17(d) est suivie d'une manière correcte et efficace si un record est établi.

En ce qui concerne les engins de lancer, les informations destinées aux fabricants concernant la gamme d'équipements à fournir aux organisateurs ont été supprimées des Règles en 2017 et transférées à la documentation relative au système de certification de l'IAAF. Les Directeurs Techniques doivent cependant appliquer ces directives lorsqu'ils acceptent de nouveaux équipements de la part de fournisseurs, mais ne doivent pas rejeter les engins présentés ou utilisés en compétition parce qu'ils ne respectent pas cette gamme. C'est le poids minimum qui est important à cet égard.

#### REGLE 124

#### **Responsable de l'Animation**

Le Responsable de l'Animation planifiera, conjointement avec le Directeur de Compétition, les arrangements pour l'animation de la

compétition, en collaboration, s'il y a lieu, avec le(s) Délégué(s) à l'Organisation et le(s) Délégué(s) Technique(s).

Il s'assurera de la réalisation du plan, et résoudra tout problème s'y rattachant avec le Directeur de Compétition et le(s) Délégué(s) concerné(s).

Il dirigera également l'interaction entre les différents membres de l'équipe d'animation, en utilisant un système de communication lui permettant d'être en contact avec chacun d'entre eux.

Il s'assurera que, grâce aux annonces et à la technologie disponible, le public soit informé des informations concernant les athlètes participant à chaque épreuve, y compris les listes de départ, les résultats intermédiaires et résultats finaux. Le résultat officiel (classement, temps, hauteurs, distances et points) de chaque épreuve devrait être transmis le plus tôt possible après réception de l'information.

Lors des compétitions tenues en vertu de la Règle 1.1(a), les Speakers de langue anglaise et de langue française seront désignés par l'IAAF.

Le Responsable de l'Animation a non seulement la responsabilité de planifier, diriger et coordonner un spectacle présentant l'ensemble des activités qui se déroulent sur le terrain, mais aussi de les intégrer dans le spectacle à présenter aux spectateurs sur place. Le but final de son travail est de créer un spectacle informatif, divertissant, vivant et attractif à proposer aux spectateurs. Pour réussir, il est important de disposer d'une équipe et de l'équipement nécessaires pour effectuer le travail. Le Responsable de l'Animation est la personne chargée de coordonner les activités du personnel de présentation de l'épreuve travaillant sur le terrain et hors du terrain, y compris, entre autres, les Speakers, les Opérateurs de Tableau d'Affichage et d'Écran Vidéo, les Techniciens Audio et Vidéo et les Officiels de Cérémonie de Remise des médailles.

Pour presque toutes les compétitions, un Speaker est essentiel. Il doit être placé de façon à pouvoir suivre la compétition correctement et de préférence à proximité du Directeur de la Compétition ou en communication immédiate avec lui, ou, s'il a été désigné, avec le Responsable de l'Animation. Les Directives concernant la Présentation des Compétitions peuvent être téléchargées à partir du site Internet de l'IAAF.

## REGLE 125 Juges-Arbitres

1. Si le besoin en est justifié, un (ou plusieurs) Juge(s)-Arbitre(s) sera(ont) désigné(s) pour la Chambre d'appel, pour les Courses, les

Concours, les Epreuves Combinées, et pour les Epreuves de Course et de Marche se déroulant hors du stade. Lorsqu'approprié, un (ou plusieurs) Juge(s)-Arbitre(s) Vidéo sera(ont) désigné(s). Un Juge-Arbitre Course désigné pour superviser les départs est appelé le Juge-Arbitre des Départs.

Le Juge-Arbitre Vidéo opérera à partir d'une salle de Contrôle Vidéo, devrait consulter et sera en communication avec les autres Juges-Arbitres.

Lors des rencontres où suffisamment d'officiels sont disponibles et qu'ainsi, plus d'un Juge-Arbitre est désigné pour les courses, il est fortement recommandé que l'un d'entre eux soit désigné Juge-Arbitre des Départs. Il convient de préciser que, dans de telles circonstances, le Juge-Arbitre des Départs doit exercer tous les pouvoirs du Juge-Arbitre en ce qui concerne le départ et n'est pas obligé de faire rapport à un autre Juge-Arbitre des courses ou d'agir par son intermédiaire lorsqu'il procède ainsi.

Cependant, si un seul Juge-Arbitre est désigné pour superviser les courses d'une compétition en particulier et compte tenu des pouvoirs qu'il possède, il est fortement recommandé que le Juge-Arbitre soit positionné dans la zone de départ à chaque départ (au moins pour les épreuves pour lesquelles un bloc de départ est requis) afin de repérer tout problème éventuel et de prendre toute décision nécessaire pour le résoudre, ceci étant facilité par l'utilisation d'un système d'information de départ certifié par l'IAAF.

Dans le cas contraire, et si le Juge-Arbitre n'a pas le temps de se placer en ligne avec la ligne d'arrivée après la procédure de départ (comme pour les 100 m, 100/110 m haies et 200 m), et en prévision de l'éventuelle nécessité pour le Juge-Arbitre de décider de l'ordre d'arrivée, une solution adéquate peut être que le coordonnateur de départ désigné (devant avoir une vaste expérience en tant que Starter) agisse également comme Juge-Arbitre des Départs.

2. Les Juges-Arbitres devront veiller à ce que les Règles et Règlements (et autres réglementations particulières à chaque compétition) soient observés. Ils décideront sur tout point litigieux concernant le déroulement de la compétition, et sur tout problème qui survient pendant la compétition (y compris à la Zone d'Echauffement, à la Chambre d'appel et, après la compétition, jusqu'à la Cérémonie de Remise des médailles incluse) et pour laquelle ces règles ne contiennent pas de disposition (ni règlement applicable).

Le Juge-Arbitre ne devra pas agir en qualité de Juge ou de Commissaire mais il pourra prendre toute mesure ou toute décision conforme aux Règles sur la base de ses propres observations et peut annuler une décision d'un Juge.

*Note: Aux fins de la présente Règle et de la réglementation applicable y compris la réglementation pour la publicité, la Cérémonie de Remise des médailles se termine quand toutes les activités qui y sont directement liées (celles des photographes, tours d'honneurs, échanges avec le public, etc.) ont pris fin.*

Il doit être noté avec attention qu'il n'est pas nécessaire qu'un Juge-Arbitre ait reçu un rapport d'un Juge ou d'un Commissaire pour appliquer une disqualification. Il peut agir à tout moment par le biais de sa propre observation directe.

La note ci-dessus doit être interprétée de manière à inclure toutes les questions qui sont liées à la Cérémonie de Remise des médailles et pour lesquelles le Juge-Arbitre de cette épreuve est responsable. Lorsque les Cérémonies de Remise des médailles se tiennent à un endroit différent ou lors d'une session différente, il doit être fait preuve de bon sens et, s'il n'est pas pratique pour le Juge-Arbitre original de gérer la situation, un autre Juge-Arbitre peut le remplacer si nécessaire.

3. Les Juges-Arbitres des Courses et des épreuves se déroulant hors du stade n'auront le pouvoir de décider du classement des athlètes dans une course que lorsque les juges de la (ou les) place(s) en litige ne seront pas en mesure de prendre une décision. Ils n'auront aucune autorité sur les questions qui relèvent de la compétence du Chef-Juge des épreuves de Marche.

Le Juge-Arbitre des Courses compétent aura le droit de décider sur tous les faits relatifs aux départs s'il n'est pas d'accord avec les décisions prises par le Groupe des Juges au Départ excepté dans les cas où il s'agit d'un faux départ évident indiqué par un Système d'information sur les Départs, certifié par l'IAAF, sauf si pour une raison quelconque le Juge-Arbitre estime que selon toute évidence l'information fournie par ce système est inexacte.

Le Juge-Arbitre des Epreuves Combinées aura toute autorité sur le déroulement de la compétition d'Epreuves Combinées et sur la conduite des épreuves individuelles respectives au sein de la compétition d'Epreuves Combinées.

4. Le Juge-Arbitre compétent devra vérifier tous les résultats finaux, traiter tous les points litigieux et, le cas échéant en collaboration avec le Chef-Juge désigné aux mesurages (scientifiques) si désigné,



superviser la mesure des performances pouvant constituer un record. A l'issue de chaque épreuve, la feuille indiquant les résultats sera immédiatement remplie, signée par le Juge-Arbitre compétent et remise au Secrétaire de Compétition.

5. Le Juge-Arbitre compétent aura le pouvoir d'avertir ou d'exclure de la compétition tout athlète se comportant d'une manière antisportive ou inconvenante ou selon les Règles 144, 162.5, 163.14, 163.15(c), 180.5, 180.19, 230.7(d), 230.10(h) ou 240.8(h). L'avertissement pourra être signalé à l'athlète en lui montrant un carton jaune, et l'exclusion en lui montrant un carton rouge. Les avertissements et les exclusions seront mentionnés sur la feuille de résultats et communiqués au Secrétaire de Compétition et aux autres Juges-Arbitres.

En cas de problème disciplinaire, l'autorité du Juge-Arbitre pour la Chambre d'appel s'étend sur un espace allant de la Zone d'échauffement jusqu'au site de compétition. Dans tous les autres cas, le Juge-Arbitre désigné pour l'épreuve à laquelle l'athlète participe ou participait, détiendra l'autorité.

Le Juge-Arbitre compétent (si possible après consultation avec le Directeur de Compétition) peut avertir ou exclure toute autre personne de la zone de compétition (ou toute autre zone liée à la compétition incluant la Zone d'échauffement, la Chambre d'appel et les zones entraîneurs) qui se comporte de manière antisportive ou inconvenante ou fournit de l'aide aux athlètes non autorisée par les Règles.

*Note : (i) Le Juge-Arbitre peut, lorsque les circonstances le justifient, exclure un athlète sans avertissement préalable (voir également la Note de la Règle 144.2).*

*Note : (ii) Le Juge-Arbitre pour les épreuves hors-stade donnera, si possible (par exemple en vertu des Règles 144, 230.10 ou 240.8), un avertissement avant une disqualification. Si l'action du Juge-Arbitre est contestée, la Règle 146 s'appliquera.*

*Note : (iii) Lorsque le Juge-Arbitre exclut un athlète de la compétition en vertu de la présente règle, et qu'il sait qu'un carton jaune a déjà été donné, il devrait montrer un deuxième carton jaune qui sera immédiatement suivi d'un carton rouge.*

*Note : (iv) Si un carton jaune est donné et que le Juge-Arbitre ignore qu'il y a eu un précédent carton jaune, ce carton jaune aura les mêmes conséquences que s'il avait été donné en même temps qu'un carton rouge. Le Juge-Arbitre compétent prendra des mesures immédiates pour notifier l'athlète ou son équipe de son exclusion.*

Six points clés sont établis pour apporter conseils et clarté en ce qui concerne la façon dont les cartons sont montrés et comptabilisés :

- (1) les cartons jaunes et rouges peuvent être donnés pour des raisons disciplinaires (se référer principalement aux Règles 125.5 et 145.2) ou pour des infractions techniques lorsqu'elles sont assez graves pour être considérées comme antisportives (par exemple une obstruction délibérée importante et manifeste lors d'une course).
  - (2) Bien qu'il soit normal et généralement attendu qu'un carton jaune ait été donné avant un carton rouge, il est prévu qu'en cas de comportement particulièrement mauvais ou antisportif, un carton rouge puisse être donné immédiatement. Il est à noter que l'athlète a dans tous les cas la possibilité de faire appel d'une telle décision auprès du Jury d'Appel.
  - (3) Dans certains cas, il n'est pas pratique ou même logique qu'un carton jaune soit émis. Par exemple, la note de la Règle 144.2 autorise spécifiquement un carton rouge immédiat si cela est justifié dans les cas couverts par la Règle 144.3 (a) comme mener l'allure.
  - (4) Une situation similaire peut également s'ensuivre lorsqu'un Juge-Arbitre émet un carton jaune et que l'athlète répond de manière si inappropriée qu'il est justifié de donner un carton rouge immédiat. Il n'est pas essentiel qu'il y ait deux cas de comportement inapproprié complètement différents et distincts dans le temps.
  - (5) Selon la Note (iii) dans les cas où un Juge-Arbitre sait que l'athlète en question a déjà reçu un carton jaune pendant la compétition et qu'il envisage d'émettre un carton rouge, le Juge-Arbitre devrait d'abord montrer un deuxième carton jaune puis le carton rouge. Cependant, si un Juge-Arbitre ne montre pas le deuxième carton jaune, cela n'invalidera pas l'émission du carton rouge.
  - (6) Dans les cas où un Juge-Arbitre ne sait pas qu'un carton jaune a été émis, et qu'il ne montre qu'un carton jaune, et une fois que cela est connu, les mesures appropriées devraient être prises pour disqualifier l'athlète. Cela devrait normalement être fait par le Juge-Arbitre qui notifiera directement l'athlète ou son équipe de son exclusion.
6. Le Juge-Arbitre pourra réexaminer une décision (prise initialement ou lors de l'examen d'une réclamation) sur la base de l'examen de toute preuve disponible, pour autant que la nouvelle décision soit toujours applicable. Normalement, ce réexamen pourra être entrepris seulement avant la Cérémonie de Remises des médailles pour l'épreuve en question ou avant toute décision applicable prise par le Jury d'Appel.

Cette Règle précise que, comme avec le Jury d'Appel (voir Règle 146.9), un Juge-Arbitre peut reconsidérer une décision et peut le faire également s'il s'agit d'une décision qu'il a prise en premier lieu ou d'une décision prise en considération d'une contestation à son encontre. Cette option peut être envisagée en particulier lorsque de nouveaux éléments d'informations deviennent rapidement disponibles, car cela peut éviter d'avoir recours à un appel plus long ou plus complexe devant le Jury d'Appel. Il convient cependant de noter qu'il existe des limites de temps pratiques lors d'un tel réexamen.

7. Si, de l'avis du Juge-Arbitre compétent, des circonstances se produisent au cours d'une compétition qui exigent, en toute justice, qu'une épreuve, ou toute partie d'une épreuve, soit disputée à nouveau, il aura toute autorité pour déclarer que l'épreuve ou toute partie de l'épreuve est nulle et pour décider qu'elle sera redispulée soit le même jour soit à une date ultérieure (voir également les Règles 146.4 et 163.2.)

Les Juges-Arbitres et les Juges du Jury d'Appel devraient noter avec attention que, sauf dans des circonstances très particulières, un athlète qui ne termine pas une course ne doit pas être autorisé à participer à un tour suivant ou à être inclus dans une course courue à nouveau.

8. Lorsqu'un athlète ayant un handicap physique participe à une compétition selon les présentes Règles, le Juge-Arbitre compétent peut interpréter, ou permettre d'adapter, toute règle s'appliquant à la compétition (autre que la Règle 144.3) afin de permettre à l'athlète de participer à condition que cette adaptation ne procure pas à l'athlète un avantage sur un autre athlète concourant dans la même épreuve. En cas de doute ou de contestation de la décision, l'affaire sera portée devant le Jury d'Appel.

*Note: La présente Règle ne vise pas à autoriser la participation de guides pour les athlètes déficients visuels, sauf en cas d'autorisation par la réglementation d'une compétition particulière.*

Cette Règle facilite la participation d'athlètes ambulants ayant un handicap à des compétitions sportives avec des athlètes non handicapés. Par exemple, un amputé d'un bras n'est pas en mesure de se conformer strictement à la Règle 162.3 lors d'un départ accroupi en mettant les deux mains au sol. Cette Règle permet à un Juge-Arbitre des Départs d'interpréter les Règles de manière à permettre à l'athlète de placer son moignon au sol, ou de placer des cales en bois ou autres sur le sol

derrière la ligne de départ sur laquelle se trouve le moignon d'un bras, ou dans le cas d'un amputé du haut du bras qui n'est absolument pas en mesure d'entrer en contact avec le sol afin d'adopter une position de départ sans contact avec le sol.

Il convient toutefois de noter que cette Règle ne permet pas l'utilisation de coureurs guides dans les compétitions pour non-handicapés (à moins que cela ne soit spécifiquement autorisé par les règlements de la compétition en question) et n'autorise pas les Juge-Arbitres à interpréter les Règles de manière à ce qu'il soit porté atteinte aux aspects pertinents de la Règle 144, en particulier l'utilisation de technologies ou d'appareils qui donneraient un avantage au porteur [voir les Règles 144.3(c) et 144.3(d) qui couvrent spécifiquement l'utilisation de prothèses et d'autres aides].

Dans les cas où les athlètes handicapés participent à la même épreuve en même temps que les athlètes non handicapés et ne se conforment pas aux Règles (parce que les Règles le spécifient ainsi ou parce que le Juge-Arbitre n'est pas en mesure d'interpréter les Règles de manière à être en conformité suffisante avec la Règle 125.8), un résultat séparé doit être déclaré pour ces athlètes ou leur participation doit être indiquée de manière distincte et visible dans les résultats (voir également la Règle 132.3). Quoi qu'il en soit, il est toujours utile d'indiquer sur les listes d'entrée et de départ et dans les résultats la classification IPC pour tout para-athlète participant.

## REGLE 126

### Juges

---

#### *Généralités*

1. Le Chef-Juge pour les Courses et le Chef-Juge de chaque Concours coordonneront le travail des Juges dans leurs épreuves respectives. Lorsque les Organisateurs n'ont pas déjà désigné les fonctions des Juges, les Chefs-Juges procéderont à cette répartition.
2. Les Juges peuvent réexaminer toute décision initiale prise si elle a été commise par erreur, à condition que la nouvelle décision soit toujours applicable. Alternativement, ou si une décision a été prise ultérieurement par un Juge-Arbitre ou le Jury d'Appel, ils donneront toutes les informations disponibles au Juge-Arbitre ou au Jury d'Appel.

#### *Epreuves sur Piste et sur Route*

3. Les Juges, qui doivent tous officier en se plaçant du même côté de la piste ou du parcours, décideront de l'ordre dans lequel les athlètes

passent la ligne d'arrivée et, en cas de désaccord sur cet ordre, le cas sera soumis au Juge-Arbitre qui prendra une décision.

*Note: Les Juges devront se placer à 5 mètres au moins de la ligne d'arrivée et dans son prolongement sur une plate-forme surélevée.*

### **Concours**

4. Les Juges jugeront et inscriront chaque essai et ils mesureront tout essai valable effectué par les athlètes dans tous les Concours. Pour le Saut en hauteur et le Saut à la perche, des mesurages précis seront faits chaque fois que la barre sera montée, surtout s'il s'agit d'un essai concernant un record. Deux juges au moins inscriront tous les essais et vérifieront leurs résultats respectifs à la fin de chaque tour d'essais.

Le Juge compétent devra indiquer si un essai est valable ou non en levant, selon le cas, un drapeau blanc ou rouge.

À moins qu'un Juge n'ait la certitude qu'une infraction aux Règles eu lieu, il accordera normalement le bénéfice du doute à l'athlète, déterminera que l'essai est valable et lèvera un drapeau blanc. Toutefois, lorsqu'un Juge-Arbitre Vidéo est désigné et a accès à des images de l'épreuve d'athlétisme, il est possible en cas de doute que le Juge, en concertation avec le Juge-Arbitre sur le terrain, retarde la levée de l'un des drapeaux jusqu'à ce qu'il ait pu demander les conseils du Juge-Arbitre Vidéo, en s'assurant toujours que la marque de réception soit conservée ou que l'essai soit mesuré au cas où il serait valable. En cas de doute réel, le Juge peut aussi lever le drapeau rouge, s'assurer que la marque est conservée ou que l'essai est mesuré et demander conseil au Juge-Arbitre Vidéo.

Il est recommandé que, pour chaque concours, un seul ensemble de drapeaux blancs et rouges soit utilisé afin de réduire le risque de confusion quant à la validité des essais. On considère qu'il n'est jamais nécessaire d'utiliser plus d'un ensemble de drapeaux dans une épreuve de saut. Lorsqu'un tableau d'affichage spécifique n'est pas disponible pour indiquer la mesure du vent dans les sauts horizontaux, une forme d'indication autre qu'un drapeau rouge doit être utilisée pour indiquer une mesure excessive.

Dans le cas d'épreuves de lancer, en ce qui concerne :

- (a) les indications données par d'autres juges de cercle au juge ayant les drapeaux indiquant qu'une faute a été commise, il est recommandé d'utiliser une autre forme d'indication que le drapeau, telle qu'un petit carton rouge tenu dans la main de ce juge ;

- (b) la réception d'un engin sur ou en dehors de la ligne du secteur, il est recommandé d'utiliser une autre forme d'indication que le drapeau, telle que le bras d'un juge tendu et parallèle au sol ;
- (c) un jugement dans le lancer de javelot selon lequel la tête métallique n'a pas touché le sol avant toute autre partie du javelot, il est recommandé d'utiliser une autre forme d'indication que le drapeau, telle que diriger la main ouverte du juge vers le sol.

## REGLE 127

### **Commissaires (Epreuves de Course et de Marche)**

---

1. Les Commissaires sont les assistants du Juge-Arbitre; ils n'ont pas autorité pour prendre des décisions finales.
2. Les Commissaires seront placés par le Juge-Arbitre à un emplacement qui leur permettra de suivre de près la compétition et de signaler immédiatement par écrit au Juge-Arbitre toute action irrégulière ou toute violation des règles (autre que la Règle 230.2) de la part d'un athlète ou de toute autre personne.
3. Toute infraction de cette nature aux règles devrait être signalée au Juge-Arbitre concerné en levant un drapeau jaune ou par tout autre moyen fiable approuvé par le(s) Délégué(s) Technique(s).
4. Un nombre suffisant de Commissaires devra également être désigné pour surveiller les zones de transmission du témoin dans les Courses de relais.

*Note (i) : Lorsqu'un Commissaire observe qu'un athlète a couru en dehors de son couloir, ou qu'un passage de témoin a eu lieu en dehors de la zone de transmission, il devrait immédiatement marquer, à l'aide d'un matériau approprié, l'endroit sur la piste où la faute a été commise ou en prendre note sur papier ou par un moyen électronique.*

*Note (ii) : Le(s) Commissaire(s) rapportera/rapporteront au Juge-Arbitre toute infraction aux règles, même si l'athlète (ou l'équipe, pour les Courses de relais) ne finit pas la course.*

Le Chef-Juge des Commissaires (voir la Règle 120) est l'adjoint du Juge-Arbitre des Courses et indique le placement de chaque Commissaire et coordonne leur travail et leurs rapports. Les schémas qui peuvent être téléchargés à partir du site Internet de l'IAAF recommandent les points où les Commissaires (toujours sous réserve du nombre disponible) devraient être placés selon les différentes courses. Il doit être précisé que les schémas décrivent une possibilité. Il appartient au Directeur de la Réunion en consultation avec le Juge-Arbitre des Courses de sélectionner

le nombre approprié de Commissaires en fonction du niveau de la réunion, du nombre d'inscriptions et du nombre d'officiels disponibles.

#### Indication d'une infraction

Lorsque les épreuves se déroulent sur une piste synthétique, il est coutume de fournir aux Commissaires du ruban adhésif afin qu'ils puissent marquer sur la piste l'endroit où une infraction s'est produite, même s'il est à présent reconnu dans les Règles (voir note (i) ci-dessus) que cela peut être fait d'autres façons et que cela est souvent le cas.

Il est à noter que le non-signallement d'une infraction d'une manière particulière (ou simplement le non-signallement) n'empêche pas qu'une disqualification valable soit prononcée.

Il est important que les Commissaires « signalent » tous les cas où ils estiment que les Règles ont été enfreintes, même lorsque l'athlète ou l'équipe ne termine pas la course.

#### REGLE 128

### **Chronométrateurs, Juges de Photographie d'Arrivée et Juges de Chronométrage par Transpondeurs**

---

1. Pour le chronométrage manuel, un nombre suffisant de Chronométrateurs seront désignés en fonction du nombre d'athlètes engagés ; l'un d'entre eux sera le Chef-Chronométrateur. Celui-ci assignera les tâches aux Chronométrateurs. Ces Chronométrateurs seront dits « de réserve » lorsque des Systèmes de photographie d'arrivée entièrement automatique ou de chronométrage par transpondeurs sont utilisés.
2. Les Chronométrateurs, les Juges de Photographie d'Arrivée et les Juges de Chronométrage par Transpondeurs devront opérer conformément à la Règle 165.
3. Un Chef-Juge de Photographie d'Arrivée et un nombre approprié d'assistants seront désignés quand un Système de photographie entièrement automatique est utilisé.
4. Un Chef-Juge de Chronométrage par Transpondeurs et un nombre approprié d'assistants seront désignés quand un Système de chronométrage par transpondeurs est utilisé.

Les Directives pour le Chronométrage Manuel peuvent être téléchargées à partir du site Internet de l'IAAF.

## REGLE 129

**Coordonnateur des Départs, Starters et Starters de Rappel**

---

1. Le Coordonnateur des Départs devra :
  - (a) Attribuer les tâches de l'équipe des départs. Cependant, dans le cas d'une compétition organisée selon la Règle 1.1(a), de Championnats Continentaux ou de Jeux, l'attribution des diverses épreuves au Starter International relèvera de la responsabilité des Délégués Techniques.
  - (b) Superviser les tâches à accomplir par chaque membre de l'équipe.
  - (c) Informer le Starter, après en avoir reçu l'ordre du Directeur de Compétition, que tout est en ordre pour engager la procédure de départ (par exemple que les Chronométrateurs, les Juges et, le cas échéant, le Chef-Juge de Photographie d'Arrivée, le Chef-Juge de Chronométrage par Transpondeurs et le Préposé à l'Anémomètre sont prêts).
  - (d) Agir en qualité d'intermédiaire entre le personnel technique de la société de chronométrage et les Juges.
  - (e) Conserver tous les documents produits pendant la procédure de départ, y compris tous ceux mentionnant les temps de réaction et/ou les tracés indiquant les faux départs s'ils sont disponibles.
  - (f) S'assurer que, après toute décision prise en vertu de la Règle 162.8 ou 200.8 (c), la procédure décrite à la Règle 162.9 est suivie.

Tous les membres de l'équipe de départ doivent être bien informés sur les Règles et la manière dont elles doivent être interprétées. L'équipe doit également être claire sur les procédures qu'elle suivra lors de la mise en œuvre des Règles, afin que les épreuves puissent s'enchaîner sans retard. Les fonctions et les rôles respectifs de chaque membre de l'équipe doivent être bien compris, en particulier ceux du Starter et de du Juge-Arbitre des Départs.

2. Le Starter aura le contrôle total des athlètes à leurs marques. Lors de l'utilisation d'un Système d'Information sur les Départs pour aider lors des courses utilisant un départ accroupi, la Règle 162.6 devra être appliquée.

La responsabilité principale du Starter (et des Starters de Rappel) est d'assurer un départ juste et équitable pour tous les concurrents.



3. Le Starter devra se placer de façon à avoir un contrôle visuel total de tous les coureurs pendant la procédure de départ.

Il est recommandé, plus particulièrement pour les départs décalés, que des haut-parleurs soient utilisés dans chaque couloir pour transmettre les commandements, le départ et tout rappel à tous les coureurs en même temps.

*Note: Le Starter devra se placer de façon à ce que tous les coureurs se trouvent dans un angle de vue étroit. Pour les courses avec départ accroupi, il est nécessaire qu'il se place de façon à vérifier que tous les coureurs sont immobiles dans la position "Prêts" avant le coup de pistolet ou le signal de l'appareil de départ (pour les besoins des présentes Règles, tous ces appareils de départ seront désignés sous le terme générique de "pistolet"). Lorsque les haut-parleurs ne sont pas utilisés pour les courses en départ décalé, le Starter devra se placer de façon à ce que la distance qui le sépare de chacun des athlètes soit approximativement la même. Si le Starter ne peut se placer lui-même à cet endroit, le pistolet devra y être placé et commandé par contact électrique.*

Les ordres du Starter doivent être clairs et entendus par tous les athlètes, mais, à moins qu'il ne soit loin des athlètes et démuné de système de haut-parleurs, il devrait éviter de crier en donnant les ordres.

4. Un ou plusieurs Starters de Rappel seront désignés pour aider le starter.

*Note : Pour les épreuves de 200m, 400m, 400m haies, Relais 4x100m, Relais 4x200m, le Relais Medley et le Relais 4x400m, il sera désigné au moins deux Starters de Rappel.*

5. Chaque Starter de Rappel devra se placer de manière à voir également chaque athlète qui lui est assigné.
6. Le Starter ou chaque Starter de Rappel devra obligatoirement rappeler ou interrompre la course si une infraction aux règles est remarquée. Après un rappel ou un départ interrompu, le Starter de Rappel devra rapporter ses observations au Starter qui décidera si un avertissement doit être donné ou une disqualification infligée et à qui (voir également les Règles 162.7 et 162.10).
7. Seul le Starter peut décider d'infliger l'avertissement et la disqualification en vertu des Règles 162.7, 162.8 et 200.8 (c). (voir également la Règle 125.3).

Il est nécessaire de prendre en compte la Règle 125.3 dans l'interprétation de la présente Règle et de la Règle 162, car le Starter et le Juge-Arbitre

responsables des départs peuvent tous deux déterminer si un départ est juste. D'autre part, un Starter de Rappel ne dispose pas d'un tel pouvoir et s'il peut rappeler un départ, il ne peut pas agir unilatéralement par la suite et doit simplement rapporter ses observations au Starter.

Les Directives de Départ de l'IAAF peuvent être téléchargées à partir du site Internet de l'IAAF.

### REGLE 130

#### **Aides-Starters**

---

1. Les Aides-Starters doivent contrôler que les athlètes participent bien à la série ou à la course à laquelle ils doivent prendre part et qu'ils portent correctement leurs dossards.
2. Ils placeront chaque athlète dans son bon couloir ou à sa bonne position, les rassemblant environ 3 mètres derrière la ligne de départ (dans le cas des courses à départ décalé à la même distance derrière chaque ligne de départ). Lorsqu'ils seront ainsi placés, ils signaleront au Starter que tout est prêt. Si un nouveau départ est nécessaire, les Aides-Starters devront assembler à nouveau les athlètes.
3. Les Aides-Starters devront s'assurer que les témoins sont disponibles pour les premiers athlètes d'une Course de Relais.
4. Lorsque le Starter aura donné aux athlètes l'ordre de se mettre à leurs marques, les Aides-Starters veilleront à ce que les Règles 162.3 et 162.4 soient respectées.
5. En cas de faux départ, les Aides-Starters procéderont conformément à la Règle 162.9.

### REGLE 131

#### **Compteurs de Tours**

---

1. Les Compteurs de Tours tiendront le décompte du nombre de tours accomplis par chaque athlète dans les courses de plus de 1 500 mètres. En particulier, pour les courses égales ou supérieures à 5 000 mètres et pour les épreuves de Marche, plusieurs Compteurs de Tours, sous la direction du Juge-Arbitre, seront désignés et munis de tableaux de décompte de tours sur lesquels ils inscriront les temps (qui leur seront annoncés par un Chronométrateur officiel), à chaque tour pour les athlètes dont ils sont responsables. Dans le cas où ce système est utilisé, aucun Compteur de Tours ne devrait être chargé du contrôle de plus de quatre athlètes (six pour les épreuves de Marche). Au lieu du comptage manuel des tours, un système informatisé, qui peut impliquer un transpondeur porté par chaque athlète, peut être utilisé.

2. Un Compteur de Tours sera responsable de l'affichage, sur la ligne d'arrivée, du nombre de tours restant à parcourir. L'affichage sera changé à chaque tour quand l'athlète menant la course entrera dans la ligne droite d'arrivée. De plus, des indications manuelles seront données quand cela est approprié, aux athlètes qui ont été ou sont sur le point d'être doublés.

Le dernier tour de piste sera annoncé à chaque athlète habituellement à l'aide d'une cloche.

Les Directives sur les Compteurs de Tours peuvent être téléchargées à partir du site Internet de l'IAAF.

### REGLE 132

#### **Secrétaire de Compétition et Centre d'Information Technique (TIC)**

1. Le Secrétaire de Compétition collectera pour chaque épreuve les résultats complets dont les détails lui seront indiqués par le Juge-Arbitre, le Chef-Chronométrateur ou le Chef-Juge de Photographie d'Arrivée ou le Chef-Juge du Chronométrage par Transpondeurs ainsi que par le Préposé à l'Anémomètre. Il communiquera immédiatement ces renseignements au Speaker, notera les résultats et remettra la feuille des résultats au Directeur de Compétition.  
Lorsqu'un système informatique est utilisé pour les résultats, le préposé au terminal sur le lieu de chaque Concours devra s'assurer que les résultats complets de chaque épreuve sont entrés dans le système informatique. Les résultats des courses seront traités sous la direction du Chef-Juge de Photographie d'Arrivée. Le Speaker et le Directeur de Compétition auront accès aux résultats par l'intermédiaire d'un ordinateur.
2. Dans les épreuves auxquelles participent des athlètes avec des spécifications différentes (tel que le poids des engins ou la hauteur des haies), les différences pertinentes devraient être indiquées clairement dans les résultats ou un résultat séparé montré pour chaque catégorie.
3. Lorsque les règlements pour une compétition autre que celles régies par la Règle 1.1.a permettent la participation simultanée d'athlètes
  - a) concourant avec l'assistance d'une autre personne, par exemple un guide pour la course ; ou
  - b) utilisant un dispositif mécanique qui n'est pas autorisé par la Règle 144.3 (d) ;  
leurs résultats devront être listés séparément, et si applicable, leur para-classification affichée.

4. Les abréviations standard et symboles suivants devraient être utilisés dans la préparation des listes de départ et dans les listes de résultats lorsqu'applicable :

Did not start – « DNS » = n'a pas pris le départ

Did not finish – « DNF » = n'a pas terminé l'épreuve (Epreuves de course ou de marche)

No valid trial recorded – « NM » = aucun essai valable enregistré

Disqualified – « DQ » = disqualifié

Valid trial in High Jump and Pole Vault – « O » = essai valable au Saut en Hauteur et au Saut à la Perche

Failed trial – « X » = essai raté (échec)

Passed trial in - « » = essai non effectué (impasse)

Retired from competition (Field or Combined Events) « r » - retiré de la compétition (Concours ou Epreuves Combinées)

Qualified by place in track events – « Q » = qualifié à la place dans les Courses

Qualified by time in track events – « q » = qualifié au temps dans les Courses

Qualified by standard in field events – « Q » = qualifié par performance dans les Concours

Qualified without standard in field events – « q » = qualifié à la place (sans atteindre la performance de qualification standard) dans les Concours

Advanced to next round by Referee – « qR » = avancé dans le tour suivant par le Juge-Arbitre

Advanced to next round by Jury of Appeal – «qJ » = avancé dans le tour suivant par le Jury d'Appel

Bent Knee (Race Walking) - « > » = Genou plié (épreuve de Marche)

Loss of contact (Race Walking) - « ~ » = Perte de contact (épreuve de Marche)

Yellow Card – « YC » = Carton Jaune

Second Yellow Card – « YRC » = 2<sup>ème</sup> Carton Jaune

Red Card – « RC » = Carton Rouge

Si un athlète est disqualifié dans une épreuve pour une infraction à une Règle, il doit être fait référence dans les résultats officiels à la Règle qui a été enfreinte.

Si un athlète est disqualifié d'une épreuve pour avoir agi de manière antisportive ou abusive, il doit être fait référence dans les résultats officiels en donnant les raisons de cette disqualification.

Les Règles 132.2-4 à partir de 2015 sont conçues pour standardiser, dans des conditions normales, les procédures et l'utilisation de la terminologie dans les listes de départ et les résultats. Les Règles 132.2 et 132.3 reconnaissent la situation, qui n'est pas exceptionnelle dans de nombreuses compétitions de niveau intermédiaire (et même dans certaines compétitions de haut niveau), où des athlètes d'âges différents et ayant une para-classification sont compétiteurs dans les mêmes compétitions. Cette Règle confirme que cela est acceptable, y compris comme moyen de satisfaire aux exigences minimales relatives au nombre de compétiteurs, même aux fins de la Règle 260.1, et indique également la façon dont les résultats doivent être présentés.

Étant donné que des disqualifications peuvent être prononcées pour des raisons à la fois techniques et disciplinaires, il est très important que le motif d'une disqualification soit toujours indiqué dans les résultats. À cette fin, il convient de toujours stipuler la règle selon laquelle les athlètes ont été disqualifiés à côté du symbole DQ.

5. Un Centre Technique d'Information sera créé pour les compétitions qui auront lieu suivant les Règles 1.1 (a), (b), (c), (f) et (g), et sera préconisé lors des autres compétitions qui se tiendront sur plus d'un jour.

La fonction principale du Centre Technique d'Information est de permettre une communication harmonieuse entre chaque délégation d'équipe, les organisateurs, les Délégués Techniques et l'administration de compétition concernant les questions techniques et autres sujets en relation avec la compétition.

Un Centre d'Information Technique (TIC) géré de manière efficace contribuera de manière significative à la mise en place d'une organisation de la compétition hautement qualitative. Le Directeur du TIC devrait avoir une excellente connaissance des Règles et, tout aussi important, des Règlements spécifiques à la compétition en question.

Les heures d'ouverture du TIC devraient refléter les heures de la compétition avec une période supplémentaire avant et après où une interaction entre les différentes parties sera nécessaire, en particulier entre les délégations des équipes et les Organisateurs. Il est courant, mais pas essentiel, que les compétitions plus importantes disposent de « succursales » du TIC (parfois appelées Bureaux d'Information sur le Sport - BIS) dans les principaux lieux d'hébergement des athlètes. Si tel est le cas, il doit y avoir une excellente communication entre le(s) BIS et le TIC.

Étant donné que les heures d'ouverture du TIC et des BIS peuvent être longues, le responsable TIC devra nécessairement disposer de plusieurs assistants travaillant en équipes.

Bien que certaines tâches du TIC soient couvertes dans les Règles des Compétitions (voir par exemple les Règles 132, 146.3 et 146.7), d'autres seront énoncées dans le Règlement de chaque compétition et dans les documents de compétition tels que les guides d'équipe, etc.

### REGLE 133

#### **Commissaire de Terrain**

---

Le Commissaire de Terrain aura le contrôle du Terrain de Compétition et il ne permettra à personne d'autre que les officiels, les athlètes rassemblés pour une épreuve et les autres personnes accréditées d'y pénétrer et d'y rester.

Le rôle du Commissaire de terrain est de régler l'entrée sur le Terrain de Compétition pendant les préparatifs qui précèdent immédiatement l'épreuve et pendant son déroulement. Il travaille généralement conformément au plan établi par le Directeur de la Compétition et, en ce qui concerne les questions plus immédiates, reçoit ses ordres directement du Directeur de la Réunion. En conséquence, il a les responsabilités suivantes :

- (a) gérer le contrôle des entrées dans l'arène des athlètes, des officiels et des bénévoles de terrain, du personnel de service, des photographes de presse accrédités et des équipes de télévision. À chaque compétition, le nombre de ces accréditations de terrain est convenu au préalable et l'ensemble de ces personnes doivent porter un dossard spécial;
- (b) gérer le contrôle à l'endroit où les athlètes quittent l'arène (habituellement pour des compétitions plus importantes dans la Zone Mixte ou la Zone de Contrôle Post-Épreuve) lorsqu'ils ont achevé leur épreuve;
- (c) veiller à ce que les lignes de visibilité des sites de compétition soient toujours aussi visibles que possible au bénéfice des spectateurs et de la télévision.

Il est directement responsable devant le Directeur de la Réunion qui doit être en mesure de le contacter à tout moment si nécessaire.

Pour assister le Commissaire de Terrain et son équipe dans leur travail, il est habituel que les personnes autorisées à entrer dans l'arène, autres que les athlètes, soient clairement identifiables au moyen du dossard spécial, d'une carte d'accréditation ou d'un uniforme distinctif.

## REGLE 134

**Préposé à l'Anémomètre**

---

Le Préposé à l'Anémomètre devra vérifier la vitesse du vent mesurée dans la direction des épreuves auxquelles il est désigné et devra ensuite enregistrer les résultats obtenus, les signer et les communiquer au Secrétaire de Compétition.

Bien qu'en pratique, il se peut que le Préposé à l'anémomètre, le Directeur Technique ou un Juge de Photographie d'Arrivée place l'anémomètre au bon endroit, il revient en fin de compte au Juge-Arbitre concerné de vérifier que cela a été fait conformément aux Règles (voir les Règles 163.10 et 184.11)

Il est à noter que pour les courses, notamment, l'anémomètre peut être actionné à distance. Dans de tels cas, il est presque toujours connecté à la Photographie d'Arrivée et au «système» de résultats, de sorte qu'un Préposé à l'anémomètre ne sera pas requis et que ses obligations seront remplies, par exemple, par un membre de l'équipe Photographie d'Arrivée.

## REGLE 135

**Juge préposé aux Mesures (Scientifiques)**

---

Un Chef-Juge préposé aux Mesures (Scientifiques) et un ou plusieurs assistant(s) sera (seront) désigné(s) lorsque des mesures de distances seront effectuées électroniquement (EDM) ou par vidéo (VDM) ou à l'aide d'un autre appareil de mesure scientifique.

Avant le début de la compétition, il prendra contact avec le personnel technique concerné et se familiarisera avec le matériel.

Avant chaque épreuve, il supervisera le positionnement des appareils de mesure, prenant en compte les contraintes techniques indiquées par le fabricant et le laboratoire d'étalonnage des appareils.

Pour s'assurer que l'équipement fonctionne correctement, il devra, avant et après chaque épreuve, superviser une série de mesures, conjointement avec les Juges et sous la supervision du Juge-Arbitre pour confirmer que les résultats obtenus sont les mêmes que ceux mesurés avec un ruban en acier calibré et vérifié. Un formulaire certifiant la conformité sera produit et signé par toutes les personnes impliquées dans le contrôle et il sera annexé à la feuille de résultats.

Il devra conserver la charge générale de l'opération pendant la compétition. Il rendra compte au Juge-Arbitre afin de certifier que l'équipement est précis.

Lorsqu'un équipement de mesure de distance électronique ou vidéo est utilisé, un Chef-Juge est désigné officiel responsable de la même manière que pour la Photographie d'Arrivée ou le Chronométrage par Transpondeurs. Dans le cas de la mesure vidéo, le Chef-Juge des mesures est tenu de jouer un rôle plus actif et plus direct pendant les événements qu'il ne serait tenu de le faire avec le système de mesure de distance électronique entièrement sur le terrain.

En particulier, cela implique de s'assurer qu'un système de communication approprié est en place entre les Juges de terrain et les Juges qui effectuent le visionnage de la vidéo pour s'assurer que chaque mesure est correctement faite et que dans le cas des sauts horizontaux, la marque de réception ne soit pas ratissée avant qu'une image ne soit confirmée.

Qu'il s'agisse du Chef-Juge des mesures ou d'un autre Juge chargé de veiller à ce que le visionnage de la vidéo soit correct, il doit veiller tout particulièrement à ce que l'essai actuel soit mesuré, et non un essai précédent.

#### REGLE 136

#### **Juges préposés à la Chambre d'appel**

---

Le Chef-Juge préposé à la Chambre d'appel devra :

- (a) en collaboration avec le Directeur de Compétition, préparer et publier un horaire de la Chambre d'appel stipulant pour chaque épreuve au moins les premières et dernières heures d'entrée pour chaque Chambre d'appel utilisée et l'heure à laquelle les athlètes partiront pour la zone de compétition depuis la (dernière) Chambre d'appel.
- (b) superviser le déplacement entre la Zone d'Echauffement et la zone de compétition pour s'assurer que les athlètes, après avoir été contrôlés dans la Chambre d'appel, soient présents et prêts sur le lieu de compétition pour le début prévu de leur épreuve.

Les Juges préposés à la Chambre d'appel devront s'assurer que les athlètes portent la tenue de leur pays ou de leur club officiellement approuvée par leur organisme dirigeant national, que les athlètes neutres portent la tenue approuvée par l'IAAF, que les dossards sont portés correctement et correspondent aux listes de départ, que les chaussures, le nombre et la dimension des pointes, la publicité sur les vêtements et les sacs des athlètes sont conformes aux Règles et à la Réglementation en vigueur et qu'aucun matériel non autorisé n'est apporté sur le Terrain. Les Juges rapporteront au Juge-Arbitre de la Chambre d'appel toutes les



questions et problèmes non résolus survenant dans la Chambre d'appel.

Une Chambre d'appel bien planifiée et bien gérée est essentielle au succès d'une compétition. Prévoir un espace suffisant au moment où la Chambre d'appel sera utilisée au maximum de sa capacité, le nombre de Chambres d'appel (et de sections dans chaque Chambre) nécessaires, un système de communication fiable avec les autres officiels permettant également d'informer les athlètes dans la Zone d'Échauffement sont toujours des éléments importants. D'autres considérations varieront en fonction du type de compétition et le nombre de vérifications devant être effectuées dont il sera décidé dans la Chambre d'appel. Par exemple, lors de la plupart des rencontres scolaires, il est peu probable que vérifier la publicité sur les maillots soit un problème, tandis que vérifier la longueur des pointes pour protéger la surface de la piste pourrait l'être. Il est important que lors du processus de planification, on détermine les contrôles qui seront effectués et, de préférence, ceux-ci doivent être communiqués aux athlètes et aux équipes à l'avance pour éviter le stress ou la confusion immédiatement avant la compétition. Les Juges de la Chambre d'appel doivent s'assurer que les athlètes sont dans la série, la course ou le groupe adéquat et qu'ils quittent la Chambre d'appel pour la zone de compétition en temps opportun, conformément à l'horaire de la Chambre d'appel. Dans la mesure du possible, cet horaire devrait être mis à la disposition des athlètes et des équipes avant le début de chaque journée de compétition.

#### REGLE 137

#### **Commissaire de Publicité**

---

Le Commissaire de Publicité (dans les cas où il aura été désigné) contrôlera et appliquera les Règles et la Réglementation en vigueur pour la Publicité et décidera, conjointement avec le Juge-Arbitre de la Chambre d'appel, sur toutes les questions et problèmes non résolus liés à la publicité survenant dans la Chambre d'appel.

## SECTION II - LES RÈGLES GÉNÉRALES DE COMPÉTITION

### REGLE 140

#### **L'Installation d'Athlétisme**

---

Tout revêtement solide, uniforme, conforme aux spécificités définies dans le Manuel de l'IAAF pour les Installations d'Athlétisme, peut être utilisé pour l'Athlétisme.

Les compétitions d'athlétisme en plein air se déroulant selon la Règle 1.1(a) ne peuvent se dérouler que sur des installations possédant un Certificat d'Homologation d'Installation d'Athlétisme de Classe 1.

Il est recommandé que, lorsque de telles pistes sont disponibles, les compétitions en plein air selon la Règle 1.1(b) à (j) s'y déroulent également.

En tous cas, un Certificat d'Homologation d'Installation d'Athlétisme de Classe 2 sera exigé pour toutes les installations prévues pour les compétitions en plein air selon la Règle 1.1(b) à (j).

*Note (i): Le Manuel de l'IAAF sur les Installations d'Athlétisme, disponible auprès du Bureau de l'IAAF ou téléchargeable à partir du site Internet de l'IAAF, contient des spécifications plus complètes et plus détaillées pour la planification et la construction d'installations d'athlétisme, ainsi que des schémas pour le mesurage et le marquage des pistes.*

*Note (ii): Les formulaires à jour standard nécessaires pour la demande de certificat d'homologation et de rapport de mesurage ainsi que les Procédures du Système d'Homologation sont disponibles auprès du Bureau de l'IAAF, et téléchargeables à partir du site Internet de l'IAAF.*

*Note (iii): Pour les parcours des Epreuves de Marche sur Route, de Courses sur Route ou de Cross-Country, de Courses en Montagne et de Trail (voir Règles 230.11, 240.2, 240.3, 250.1-3, 251.1 et 252.1).*

*Note (iv): pour l'installation d'athlétisme en salle, se reporter à la Règle 211.*

### REGLE 141

#### **Catégories d'Age et de Sexe**

---

##### **Catégories d'Age**

1. Les Compétitions selon les présentes Règles peuvent être réparties en groupes d'âge selon la classification suivante :  
U18 (moins de 18 ans): Tout athlète âgé de 16 ou de 17 ans au 31 décembre de l'année de la compétition.

U20 (moins de 20 ans): Tout athlète âgé de 18 ou de 19 ans au 31 décembre de l'année de la compétition.

Vétérans Hommes et Femmes : Tout athlète devient vétéran le jour de ses 35 ans.

*Note (i): Toutes les autres questions se rapportant aux compétitions Vétérans sont abordées dans le Manuel de l'IAAF/WMA approuvé par l'IAAF et la WMA.*

*Note (ii): Les critères d'éligibilité, incluant les âges minimum requis pour participer aux compétitions de l'IAAF, relèvent de la Réglementation technique en vigueur.*

2. Un athlète sera éligible pour concourir dans une compétition dans une catégorie d'âge selon les présentes règles s'il appartient à la tranche d'âge spécifiée. L'athlète devra être en mesure d'apporter la preuve de son âge en présentant un passeport valide ou un autre document prévu dans la réglementation en vigueur de la compétition et attestant son âge. Le défaut ou le refus de présentation de preuve entraînera la non-éligibilité de l'athlète à concourir.

*Note: Voir la Règle 22.2 pour les sanctions appliquées en cas de non-respect de la présente Règle 141.*

Bien que la Règle 141.1 définisse les groupes d'âge d'une manière particulière, ce sont les règlements de chaque compétition qui déterminent les groupes d'âge qui s'appliquent et si, tel qu'envisagé par la Note (ii), les athlètes plus jeunes peuvent participer.

### **Catégories de Sexe**

3. Les Compétitions selon les présentes Règles se répartissent entre les catégories 'Masculines', 'Féminines' et « Universelles ». Lorsqu'une compétition mixte se dispute hors stade ou dans l'un des cas limités exposés à la Règle 147, les résultats du classement doivent être déclarés ou autrement indiqués séparément pour les hommes et pour les femmes. Dans le cas d'une épreuve ou d'une compétition universelle, un unique résultat de classement sera déclaré.
4. Un athlète pourra participer aux compétitions masculines (ou universelles) s'il est légalement reconnu comme étant de sexe masculin et s'il est éligible selon les Règles et Règlements de l'IAAF.
5. Une athlète pourra participer aux compétitions féminines (ou universelles) si elle est légalement reconnue comme étant de sexe féminin et si elle est éligible selon les Règles et Règlements de l'IAAF.

6. Le Conseil approuvera le Règlement pour décider de l'éligibilité pour participer aux compétitions féminines :
- (a) des femmes qui ont changé de sexe (passage du sexe masculin au sexe féminin) ; et
  - (b) des femmes atteintes d'hyperandrogénie.
- En cas de défaut ou de refus de se conformer à la réglementation en vigueur, l'athlète ne sera pas éligible.
- Note : Voir la Règle 22.2 pour les sanctions appliquées en cas de non-respect de la présente Règle 141.*

La compétition universelle couvre les épreuves dans lesquelles hommes et femmes participent ensemble sans classification séparée des résultats, ainsi que les épreuves de relais ou d'équipes dans lesquelles hommes et femmes sont inclus dans les mêmes équipes.

## REGLE 142

### Engagements

---

1. La participation aux compétitions organisées selon les présentes Règles est réservée aux athlètes éligibles.
2. L'éligibilité d'un athlète pour concourir en dehors de son pays est telle qu'établie à la Règle 4.2. Cette éligibilité sera supposée excepté en cas d'objection formulée auprès du/des Délégué(s) Technique(s) (voir aussi la Règle 146.1).

### ***Inscriptions Simultanées***

3. Si un athlète est inscrit à la fois dans une course et dans un concours, ou dans plusieurs concours se déroulant simultanément, le Juge-Arbitre compétent pourra autoriser cet athlète, pour un tour d'essais à la fois, ou pour chaque essai au saut en hauteur et au saut à la perche, à réaliser son essai dans un ordre différent de ce qui avait été fixé par le tirage au sort avant le début de l'épreuve. Toutefois, si par la suite un athlète n'est pas présent pour un essai en particulier, il sera considéré comme y renonçant, dès que la période de temps autorisée pour l'essai sera écoulée.

*Note: Dans les Concours, le Juge-Arbitre n'autorisera pas un athlète à faire un essai dans un ordre différent dans le tour final mais il pourra l'autoriser dans un des tours précédents. Dans les Epreuves Combinées, un changement peut être autorisé dans un tour d'essai quel qu'il soit.*

La Note précise que permettre à un athlète de réaliser un essai dans un ordre différent lors du tour d'essais final (quel que soit le nombre de tours

d'essais) en raison d'un conflit avec une autre épreuve n'est pas autorisé. Si un athlète n'est pas présent au tour final et n'a pas indiqué au préalable qu'il passe son tour, le délai accordé pour son essai courra et s'il n'est pas de retour avant son expiration, il sera enregistré comme s'abstenant. [Voir aussi la Règle 180.18 lorsqu'aucun changement d'ordre ne sera normalement effectué lors de l'attribution d'un essai de remplacement et dans n'importe quel tour d'essais.]

#### ***Abstention dans une Epreuve***

4. Dans toutes les compétitions organisées selon les Règles 1.1(a), (b), (c) et (f), un athlète sera exclu de sa participation à toutes les épreuves ultérieures (y compris aux autres épreuves auxquelles il participe simultanément) de la compétition, y compris les relais, dans les cas où :

(a) la confirmation définitive de sa participation à une épreuve avait été donnée mais il n'y a pas pris part ;

*Note : L'heure précise pour la confirmation définitive de participation devra être publiée à l'avance.*

(b) il était qualifié, après un tour de qualification dans une épreuve, pour participer à la suite de cette épreuve, mais y fait ensuite défaut ;

(c) il a disputé la compétition sans efforts faits de bonne foi. Le Juge-Arbitre compétent statuera sur ce point et mention devra en être faite dans les résultats officiels.

*Note : La situation prévue à la Règle 142.4(c) ne s'appliquera pas aux épreuves individuelles composant les Epreuves Combinées.*

Néanmoins, un certificat médical délivré sur la base d'un examen de l'athlète par le Délégué Médical désigné en vertu de la Règle 113, ou par un médecin désigné par les Organisateur(s) si aucun Délégué Médical n'a été désigné, peut constituer une raison suffisante pour accepter que l'athlète n'est pas en mesure de participer après la clôture des confirmations ou après avoir participé dans un tour précédent, mais qu'il sera en état de participer dans des épreuves (à l'exception des épreuves individuelles des Epreuves Combinées) programmées un jour ultérieur de la compétition. D'autres justifications (par exemple des raisons indépendantes des agissements personnels de l'athlète, tels que des problèmes liés au service de transport officiel) peuvent, après confirmation, également être acceptées par le(s) Délégué(s) Technique(s).

Le Juge-Arbitre concerné, une fois conscient d'une telle situation et convaincu que l'athlète qui a abandonné la course n'a pas été un compétiteur fournissant un effort de bonne foi, doit y faire référence dans les résultats pertinents tels que la « Règle DNF 142.4 (c) ». Que ce soit lors du processus de prise de décision par le Juge-Arbitre ou lors de la prise en considération par le Jury d'Appel de la contestation qui en découle, les motifs de retrait ou de non-participation proposés par l'athlète ou en son nom peuvent être envisagés. La Règle définit le processus qui doit être explicitement suivi dans le cas d'un motif médical.

### ***Non présentation à la Chambre d'appel***

5. Sous réserve toujours de sanction complémentaire au regard de la Règle 142.4, et sauf en ce qui concerne les points ci-dessous, un athlète sera exclu de participation dans une épreuve quelle qu'elle soit pour laquelle il n'est pas présent dans la Chambre d'appel à l'heure publiée sur l'horaire de la Chambre d'appel (voir la Règle 136). Il sera enregistré comme DNS dans les résultats.

Le Juge-Arbitre compétent décidera de cela (y compris si l'athlète est autorisé à participer "sous réserve" dans le cas où la décision ne peut être rendue immédiatement) et référence doit y être faite dans les résultats officiels.

D'autres justifications (par exemple des raisons indépendantes des agissements personnels de l'athlète, tels que des problèmes liés au service de transport officiel ou une erreur dans l'horaire publié de la Chambre d'appel) peuvent, après confirmation, également être acceptées par le Juge-Arbitre ; l'athlète peut alors être autorisé à participer.

## REGLE 143

### **Vêtements, Chaussures et Dossards**

---

#### ***Vêtements***

1. Dans toutes les épreuves, les athlètes doivent porter une tenue propre, conçue et portée de manière à ne pas offenser. Les vêtements doivent être d'un tissu non transparent même lorsqu'il est mouillé. Les athlètes ne doivent pas porter une tenue qui pourrait gêner la vision des juges. Les athlètes doivent porter un maillot dont l'avant et l'arrière sont de la même couleur.

Dans toutes les compétitions organisées selon les Règles 1.1(a), (b), (c), (f) et (g), et lorsqu'ils représenteront leur Fédération Nationale selon les Règles 1.1(d) et (h), les participants porteront la tenue approuvée par leur Fédération Nationale et lors de toutes les

compétitions visées aux Règles 1.1 (a), (b), (c), (f) et (g), les Athlètes Neutres participeront dans la tenue approuvée par l'IAAF. La cérémonie protocolaire et tout "tour d'honneur" sont considérés, à ce sujet, comme faisant partie de la compétition.

*Note: L'organe directeur compétent pourra spécifier, dans la réglementation relative à une compétition que les maillots des athlètes devront obligatoirement être de la même couleur à l'avant et à l'arrière.*

### **Chaussures**

2. Les athlètes peuvent concourir pieds nus, ou porter des chaussures à un ou aux deux pieds. En compétition, les chaussures sont destinées à donner aux pieds protection et stabilité ainsi qu'une bonne adhérence au sol. Toutefois, ces chaussures ne doivent pas être construites de manière à donner aux athlètes une aide ou un avantage quelconque inéquitable. Tout type de chaussure utilisé doit être raisonnablement accessible à tous dans l'esprit de l'universalité de l'athlétisme.

*Note (i): Adapter une chaussure aux caractéristiques particulières du pied d'un athlète est autorisé si cela est réalisé en accord avec les principes généraux des présentes Règles.*

*Note (ii): Lorsque la preuve est fournie à l'IAAF qu'un type de chaussure utilisé en compétition n'est pas conforme aux Règles ou à l'esprit de celles-ci, cette chaussure peut être soumise pour étude. En cas de non-conformité, ladite chaussure peut être interdite d'utilisation en compétition.*

### **Nombre de pointes**

3. La semelle et le talon des chaussures devront être construits de façon à permettre l'usage d'un maximum de 11 pointes. Tout nombre de pointes jusqu'à 11 peut être utilisé mais le nombre d'emplacements pour les pointes ne pourra excéder 11.

### **Longueur des Pointes**

4. La partie de chaque pointe qui dépasse de la semelle ou du talon ne doit pas excéder 9mm à l'exception du Saut en Hauteur et du Lancer du Javelot où elle ne peut pas dépasser 12mm. La pointe doit être construite de façon à pouvoir s'insérer, au moins pour la moitié de sa longueur la plus proche de la pointe, dans un calibre de section carrée de 4mm. Si le fabricant de pistes ou l'exploitant du Stade demande une longueur minimum inférieure, celle-ci sera appliquée.

*Note : La surface de la piste doit permettre d'accepter les pointes requises par la règle.*

### ***La Semelle et le Talon***

5. La semelle et/ou le talon peuvent comporter des cannelures, des protubérances ou autres échancrures, pour autant qu'elles soient construites d'une matière similaire ou identique à celle de la semelle elle-même.

Aux sauts en hauteur et en longueur, l'épaisseur maximale de la semelle sera de 13mm et, en hauteur, celle du talon de 19mm. Pour toutes les autres épreuves, la semelle et/ou le talon peuvent avoir n'importe quelle épaisseur.

*Note: L'épaisseur de la semelle et du talon sera mesurée du point supérieur de l'intérieur au point inférieur de l'extérieur du talon, en tenant compte des spécifications ci-dessus et y compris toute sorte ou forme de semelle amovible.*

### ***Ajouts et Suppléments aux Chaussures***

6. Les athlètes ne peuvent pas utiliser, à l'intérieur ou à l'extérieur de la chaussure, un dispositif quelconque dont l'effet serait d'augmenter l'épaisseur de la semelle au-delà du maximum autorisé, ou de donner à la personne qui les porte un avantage quelconque par rapport aux chaussures du type décrit aux alinéas précédents.

### ***Dossards***

7. Il sera fourni à chaque athlète deux dossards qui, pendant la compétition, devront être portés visiblement sur la poitrine et sur le dos, sauf dans les épreuves de sauts où un seul dossard pourra être porté sur le dos ou sur la poitrine. Le nom de l'athlète ou une autre identification appropriée sera autorisé, au lieu du numéro, sur tous les dossards ou sur un ou plusieurs d'entre eux. Si des numéros sont utilisés, ils devront correspondre aux numéros attribués aux athlètes sur la liste de départ ou dans le programme. Si l'athlète porte un survêtement pendant la compétition, les dossards devront être portés de la même manière sur ce survêtement.
8. Aucun athlète ne sera autorisé à participer à une compétition quelconque sans le dossard et/ou l'identification appropriés.
9. Ces dossards doivent être portés tels qu'ils sont remis et ne doivent être ni coupés ni pliés ni obstrués de quelque manière que ce soit. Dans les courses de longues distances, ces dossards peuvent être perforés pour aider à la circulation de l'air, mais les perforations ne doivent pas être faites dans les caractères ou dans les chiffres imprimés.
10. Lorsqu'un Système de photographie d'arrivée est utilisé, les Organisateurs peuvent demander aux athlètes de porter des numéros



supplémentaires de type adhésif sur le côté de leur short ou de la partie inférieure de leur corps.

11. Si un athlète ne respecte pas entièrement la présente règle et si :
  - (a) il refuse de se conformer à l'ordre du Juge-Arbitre compétent ;  
ou
  - (b) il participe à la compétition,  
il sera disqualifié.

La Règle 143.11 prescrit la sanction lorsqu'un aspect de la Règle 143 n'est pas suivi. Il est toutefois attendu des officiels concernés que, dans la mesure du possible, ils demandent à l'athlète de s'y conformer et l'encouragent à le faire, et qu'ils l'informent des conséquences en cas de manquement de sa part. Mais lorsqu'un athlète ne suit pas un aspect de la Règle lors d'une compétition et qu'il n'est pas pratique pour un officiel de demander la conformité, une disqualification peut s'ensuivre.

Il est de la responsabilité des Aides-starters et des Commissaires (pour les Épreuves sur piste et hors stade) et des Juges (pour les Concours) d'être vigilants sur ces aspects et de signaler toute violation apparente au Juge-Arbitre concerné.

## REGLE 144

### Aide aux Athlètes

---

#### ***Examen Médical et Assistance***

1. Des examens / traitements médicaux et/ou soins de kinésithérapie peuvent être dispensés soit dans la zone de compétition elle-même par les membres de l'équipe médicale officielle désignée par les Organisateurs et identifiée de façon claire par des brassards, des maillots ou un quelconque vêtement ou accessoire distinctif, soit dans les zones médicales de soins extérieures à la zone de compétition par le personnel médical de l'équipe accréditée, approuvé par le Délégué Médical ou le Délégué Technique spécifiquement pour les responsabilités mentionnées ci-dessus. Dans aucun de ces cas leur intervention ne devra retarder le déroulement de la compétition ou l'essai d'un athlète dans l'ordre fixé. Ce type de soins ou d'assistance prodigués par toute autre personne, juste avant la compétition, quand les participants ont quitté la Chambre d'appel, ou pendant la compétition, sera assimilé à une aide interdite.

*Note : L'arène qui, normalement, est délimitée aussi par une barrière physique, se définit à cette fin comme la zone où la compétition se déroule et dont l'accès est limité aux athlètes y participant et au personnel autorisé selon les règles et les règlements pertinents.*

2. Tout athlète donnant ou recevant des conseils de toute personne dans la zone de compétition durant une épreuve (y compris en vertu des Règles 163.14, 163.15, 230.10 et 240.8) devra être averti par le Juge-Arbitre et informé qu'en cas de récurrence, il se verra disqualifié de cette épreuve.

*Note: Dans les cas énumérés dans la Règle 144.3(a), une disqualification peut être prononcée sans avertissement.*

3. Pour les besoins de la présente Règle, ce qui est décrit dans les exemples suivants devra être considéré comme une aide et par conséquent ne sera pas autorisé :

(a) le fait de mener l'allure dans les courses, par des personnes ne participant pas à la même épreuve, par des coureurs ou marcheurs doublés ou sur le point de l'être ou par toute sorte d'appareil technique (autres que ceux autorisés à la Règle 144.4(d)) ;

(b) la possession ou l'utilisation dans la zone de compétition de caméscopes, radios, lecteurs de cassettes ou de CD, téléphones portables ou tout appareil similaire ;

(c) à l'exception des chaussures conformes aux dispositions de la Règle 143, l'utilisation de toute technologie ou dispositif ayant pour effet d'apporter à l'utilisateur un avantage qu'il n'aurait pas eu en utilisant l'équipement spécifié dans les Règles.

(d) l'utilisation d'une aide matérielle quelconque sauf si l'athlète peut démontrer que selon toute probabilité son utilisation ne lui donnera pas un avantage dans la compétition par rapport à un athlète ne l'utilisant pas.

(e) les conseils ou autre forme d'aide apportée par un officiel de la compétition en dehors de son rôle spécifique dans la compétition au moment donné (par exemple, des conseils pour l'entraînement, le point d'appel dans une épreuve de saut, excepté pour indiquer une faute dans les Sauts Horizontaux, les écarts de temps ou de distance dans une course, etc.)

(f) recevoir une aide physique de la part d'un autre athlète (autre que de l'aide pour se relever en position debout) qui permette de progresser dans la course.

4. Pour les besoins de cette Règle, ce qui suit ne devra pas être considéré comme une aide interdite et sera par conséquent autorisé :

(a) une communication entre un athlète et son entraîneur qui ne se trouve pas dans la zone de compétition. Afin de faciliter cette communication sans déranger le déroulement de la compétition, un endroit dans les gradins, proche de la zone de compétition de

chaque concours, devrait être réservé aux entraîneurs des athlètes;

*Note: Les entraîneurs et autres personnes peuvent communiquer avec les athlètes si par ailleurs ils respectent les Règles 230.10 et 240.8.*

- (b) Des examens / traitements médicaux et/ou soins de kinésithérapie nécessaires pour permettre à un athlète de participer ou de continuer à participer une fois qu'il est dans la zone de compétition au titre de la Règle 144.1.
- (c) Toute forme de protection personnelle (par ex. bandage, sparadrap, ceinture, soutien, bracelet refroidisseur, écarteur nasal, etc.) à des fins de protection et/ou médicales. Le Juge-Arbitre, conjointement avec le Délégué Médical, aura le droit de vérifier tout cas lorsqu'il estimera cette inspection nécessaire (voir également les Règles 187.4 et 187.5).
- (d) Les appareils portés par les athlètes personnellement pendant une course tels qu'un moniteur cardiaque ou de vitesse/distance ou de contrôle d'amplitude de foulée à condition que ces dispositifs ne puissent pas être utilisés pour communiquer avec d'autres personnes.
- (e) Le visionnage par les athlètes, participant à des concours, d'images d'un ou de plusieurs essais précédents, enregistrés pour eux par des personnes non placées dans la zone de compétition (voir Note de la Règle 144.1). Le matériel de visionnage ou les images enregistrées par ce dispositif ne doivent pas être introduites dans la zone de compétition.
- (f) Les casquettes, gants, chaussures et vêtements fournis à l'athlète aux stations officielles ou autrement autorisés par le Juge-Arbitre concerné.

La Règle 144 a fait l'objet de changements constants ces dernières années pour refléter la manière dont l'athlétisme est réalisé, respecter le rôle des entraîneurs, prendre en compte l'innovation et les nouveaux produits, etc. L'IAAF continuera de réagir aux nouveaux produits et aux nouvelles tendances dès qu'ils deviendront un lieu commun lors des épreuves et des compétitions.

Les modifications à ces règles visent à faciliter autant que possible la participation des athlètes à la compétition et à réduire les conflits inutiles entre les athlètes/entraîneurs et les officiels. Chacune de ces règles doit être interprétée dans cette optique tout en veillant à ce que la compétition soit menée de manière équitable pour tous.

La Règle 144.3 (e) précise toutefois que les officiels ne doivent pas

aider un athlète au-delà de ce qui est exigé de leur fonction et stipule spécifiquement en exemple que les officiels ne doivent pas fournir de détails sur la position d'appel dans les épreuves de saut, sauf dans le but d'indiquer le point « d'impact » d'un saut non valable pour les sauts horizontaux.

## REGLE 145

### **Incidence de la Disqualification**

---

#### ***Disqualification résultant d'une infraction à une Règle technique (autre que les Règles 125.5 et 162.5)***

1. Si un athlète est disqualifié dans une épreuve pour une infraction liée à une règle technique (à l'exception de la Règle 125.5 ou 162.5), toute performance accomplie dans le même tour de cette épreuve jusqu'au moment de la disqualification ne sera pas valide. Cependant, les performances accomplies lors d'un tour précédent de cette épreuve resteront valides. Cette disqualification dans une épreuve n'empêchera pas l'athlète de participer à toutes les autres épreuves de cette compétition.

#### ***Disqualification résultant d'une exclusion en vertu de la Règle 125.5 (y compris la Règle 162.5)***

2. Si un athlète est exclu de la compétition en vertu de la Règle 12.5, il sera disqualifié pour cette épreuve. Si le second avertissement intervient lors d'une autre épreuve, l'athlète sera disqualifié seulement pour la seconde épreuve. Toute performance accomplie dans le même tour de cette épreuve jusqu'au moment de la disqualification ne sera pas valide. Cependant, les performances accomplies lors d'un tour précédent pour cette épreuve, lors d'autres épreuves précédentes ou d'épreuves individuelles précédentes d'une Epreuve Combinée resteront valides. Une telle disqualification empêchera l'athlète de participer à toutes les autres épreuves, y compris les épreuves individuelles d'une Epreuve Combinée, ou les autres épreuves auxquelles il participe simultanément et les courses de relais de cette compétition.
3. Si l'infraction est considérée comme grave, le Directeur de la Compétition la rapportera à l'organe directeur compétent afin qu'elle soit examinée en vue d'une action disciplinaire ultérieure.

## REGLE 146

**Réclamations et Appels**

---

1. Les réclamations, concernant le droit d'un athlète à participer à une réunion, devront être faites avant le commencement de la réunion auprès du/des Délégué(s) Technique(s). Une fois que la décision du/des Délégué(s) Technique(s) est prise, il y aura un droit d'appel auprès du Jury. Si le cas n'a pas été réglé d'une manière satisfaisante avant la réunion, l'athlète sera autorisé à participer "sous réserve" et le cas sera soumis à l'organe directeur compétent.
2. Les réclamations concernant les résultats ou le déroulement d'une épreuve devront être déposées dans les 30 minutes qui suivent l'annonce officielle du résultat de cette épreuve.  
Les Organismes de la compétition auront la responsabilité de s'assurer que l'heure de l'annonce de tous les résultats a été enregistrée.
3. Toute réclamation doit être faite oralement au Juge-Arbitre par un athlète, par quelqu'un agissant en son nom ou par un officiel représentant une équipe. Cette personne ou cette équipe ne peut faire de réclamation que si elle concourt dans le même tour de l'épreuve à laquelle la réclamation (ou l'appel qui s'ensuit) se rapporte (ou si elle concourt dans une compétition pour laquelle est effectué un décompte de points par équipes).  
Pour arriver à une décision équitable, le Juge-Arbitre devra prendre en considération toute preuve disponible qu'il estimera nécessaire y compris une photographie ou un film provenant d'un appareil vidéo officiel, ou toute autre preuve vidéo disponible. Le Juge-Arbitre peut trancher la réclamation ou la transmettre au Jury d'Appel. Si le Juge-Arbitre prend une décision, il y aura droit d'appel auprès du Jury d'Appel. Si le Juge-Arbitre n'est pas accessible ou disponible, la réclamation doit lui être adressée par l'intermédiaire du Centre d'Information Technique.
4. Dans une course :
  - (a) si un athlète proteste verbalement et immédiatement pour avoir été déclaré responsable d'un faux départ, un Juge-Arbitre des Courses peut autoriser, en cas de doute, un athlète à participer « sous réserve », afin de préserver les droits de tous ceux qui sont concernés. Toutefois, la participation « sous réserve » ne sera pas autorisée si le faux départ a été décelé par un Appareil d'Information sur les Départs certifié par l'IAAF, sauf si pour une raison quelconque le Juge-Arbitre estime que selon toute évidence l'information fournie par cet appareil est inexacte.

- (b) une réclamation peut toutefois être formulée si le Starter n'a pas rappelé un faux départ ou, s'il n'a pas interrompu un faux départ, conformément à la Règle 162.5. La réclamation ne peut être faite que par un athlète qui a terminé la course, ou en son nom. Si la réclamation est acceptée, tout athlète responsable du faux départ, ou dont la conduite aurait dû entraîner l'interruption du départ, et qui était passible de disqualification selon les Règles 162.5, 162.7, 162.8, ou 200.8 (c) recevra un avertissement ou sera disqualifié. Indépendamment du fait qu'un avertissement ou une disqualification a été ou non prononcé(e), le Juge-Arbitre aura le pouvoir de prononcer la nullité de l'épreuve, en totalité ou en partie, ainsi que sa tenue ultérieure, en totalité ou en partie, si, selon lui, la justice l'exige.
- Note : Le droit de réclamation et d'appel évoqué à la Règle 146.4(b) s'appliquera qu'un Appareil d'Information sur les Départs soit utilisé ou non.*

- (c) Si une protestation ou un appel est basé sur l'exclusion incorrecte d'un athlète d'une épreuve en raison d'un faux départ et qu'il est confirmé après la fin de la course que cette exclusion était incorrecte, alors il devrait être donné à l'athlète la possibilité de courir seul pour réaliser une performance dans l'épreuve et par conséquent, s'il y a lieu, d'être qualifié pour le tour suivant. Aucun athlète ne devrait être qualifié pour un tour ultérieur sans avoir participé à tous les tours sauf si le Juge-Arbitre ou le Jury d'Appel n'en décide autrement en tenant compte de circonstances particulières (par exemple le temps réduit avant le prochain tour ou encore la longueur de la course).

*Note : La présente Règle peut également être appliquée par le Juge-Arbitre, le Jury d'appel dans d'autres circonstances lorsque cela est jugé approprié (voir la Règle 163.2).*

Lorsque le Juge-Arbitre de Départ juge une contestation orale immédiate faite par un athlète ayant été accusé d'un faux départ, il doit prendre en considération toutes les informations disponibles et dans le cas d'une possibilité raisonnable que la contestation de l'athlète soit valable, il doit permettre à l'athlète de concourir sous réserve. Après la course, une décision finale doit être prise par le Juge-Arbitre. Cette décision peut faire l'objet d'un appel au Jury. Toutefois, il convient de préciser que le Juge-Arbitre ne doit pas permettre à un athlète de concourir sous réserve si le faux départ a été détecté par un Système d'information sur les Départs qui semble fonctionner correctement ou dans les cas où il est très

clair que l'athlète a commis un faux départ et qu'il n'y a pas de raison valable d'autoriser la contestation.

Ces règles s'appliquent non seulement lorsqu'un Starter a omis de rappeler un faux départ, mais également lorsqu'un Starter a omis « d'avorter » un départ. Dans les deux cas, le Juge-Arbitre doit prendre en compte tous les facteurs impliqués dans le cas particulier et décider si la course (ou une partie de celle-ci) doit être exécutée à nouveau.

Deux exemples de situations extrêmes : il n'est pas logique ou nécessaire de redémarrer une course de marathon dans le cas où un athlète qui termine était responsable d'un faux départ non rappelé. Mais ce ne sera probablement pas le cas lors d'une épreuve de sprint où un athlète est responsable d'un faux départ non rappelé, car cela peut avoir affecté le départ et la course subséquente des autres athlètes.

Par contre, si par exemple, lors d'un tour préliminaire, ou peut-être plus encore lors d'une course au sein d'une épreuve combinée, il apparaît clairement que seuls un ou plusieurs athlètes ont été désavantagés par l'omission de rappeler un faux départ ou d'avorter le départ, un Juge-Arbitre peut décider que seuls ces athlètes ont la possibilité de se présenter à nouveau et des conditions dans lesquelles cela doit se faire.

La Règle 146.4 (c) couvre la situation dans laquelle un athlète est exclu d'une course pour faux départ à tort.

5. Dans un Concours, si un athlète proteste verbalement et immédiatement à propos d'un essai jugé comme faute, le Juge-Arbitre de l'épreuve peut, s'il a le moindre doute, ordonner que l'essai soit mesuré et le résultat enregistré, afin de sauvegarder les droits de tous ceux qui sont concernés.

Si l'essai faisant l'objet de la réclamation s'est déroulé

- (a) lors des trois premiers tours d'essais d'une épreuve de concours de Saut Horizontal à laquelle participent plus de huit athlètes, et que l'athlète ne peut accéder à un tour suivant que si la réclamation ou l'appel subséquent est accepté ; ou
- (b) dans une épreuve de concours de Saut Vertical, où l'athlète progresserait vers une hauteur plus élevée uniquement si la réclamation ou l'appel subséquent est accepté, le Juge-Arbitre peut, en cas de doute, autoriser l'athlète à continuer à concourir sous réserve, afin de sauvegarder les droits de tous ceux qui sont concernés.

Dans les cas où le Juge-Arbitre a la certitude que la décision des Juges est correcte, en particulier par son observation directe ou grâce aux conseils reçus d'un Juge-Arbitre Vidéo, l'athlète ne doit pas être autorisé à continuer.

Mais lorsqu'il s'agit d'ordonner la mesure d'un essai qui fait l'objet d'une contestation orale immédiate, le Juge-Arbitre doit :

- (a) ne pas le faire en cas de violation manifeste des règles, dans le saut en longueur, par exemple, lorsque l'athlète a laissé une marque nette dans la plasticine ou lors d'un lancer, lorsque l'engin a clairement atterri en dehors du secteur ;
- (b) toujours le faire (et immédiatement, de manière à ne pas retarder la compétition) en cas de doute.

Le bon fonctionnement de cette Règle signifie que le juge doit toujours marquer le point de réception avec le petit cône ou le prisme (sauf dans les épreuves de lancer, lorsque l'engin atterrit clairement en dehors du secteur) même lorsqu'il voit un drapeau rouge. Outre la possibilité que l'athlète formule une contestation orale immédiate, il est également possible que le juge ayant les drapeaux ait incorrectement levé le drapeau ou accidentellement levé le mauvais.

6. La performance de l'athlète faisant l'objet de la réclamation ainsi que toute autre performance réalisée par lui lorsque l'athlète concourt sous réserve sera validée seulement si une décision est prise ensuite dans ce sens par le Juge-Arbitre ou si un appel est fait auprès du Jury d'Appel et accepté.

La Règle 146.6 s'applique à toutes les épreuves, pas seulement aux concours. Cependant, lors de concours, si à la suite d'un athlète participant à une compétition « sous réserve », un autre athlète est autorisé à continuer la compétition alors qu'il ne l'aurait pas été autrement, les performances de cet athlète et ses résultats éventuels resteront valables, que la contestation orale immédiate de l'athlète « sous réserve » aboutisse ou non.

7. Un appel auprès du Jury d'Appel doit être déposé dans les 30 minutes
  - (a) qui suivent l'annonce officielle du résultat modifié d'une épreuve selon la décision du Juge-Arbitre ; ou
  - (b) qui suivent la notification aux personnes qui protestent, lorsqu'aucune modification de résultat n'intervient.

L'appel doit être fait par écrit, signé par l'athlète, par une personne agissant en son nom ou par un représentant officiel d'une équipe, et doit être accompagné d'une caution de 100 Dollars US ou de son équivalent qui ne sera pas remboursée si la réclamation n'est pas acceptée. L'athlète ou l'équipe ne peut déposer d'appel que si il/elle concourt dans le même tour de l'épreuve à laquelle l'appel se



rapporte (ou si il/elle concourt dans une compétition pour laquelle un décompte des points par équipes est effectué.

*Note: Le Juge-Arbitre compétent, après sa décision sur une réclamation, devra informer immédiatement le TIC de l'heure de la décision. En cas d'incapacité du Juge-Arbitre de communiquer sa décision verbalement à l'équipe(s) ou à l'athlète(s) concerné(s), l'heure officielle de la notification sera celle où le TIC aura été informé du résultat modifié ou de la décision du TIC.*

8. Le Jury d'Appel devra consulter toutes les personnes concernées, y compris le Juge-Arbitre concerné (sauf dans le cas où la décision du Juge-Arbitre doit être confirmée par le Jury d'appel). Si le Jury d'Appel a un doute, toute autre preuve disponible pourra être prise en considération. Si une telle preuve, y compris toute preuve disponible fournie par un film vidéo, n'est pas concluante, la décision du Juge-Arbitre ou du Chef-Juge de Marche sera maintenue.
9. Le Jury d'Appel, pourra réexaminer sa décision en cas de présentation d'éléments nouveaux concluants et pour autant que la nouvelle décision soit toujours applicable. Normalement, ce réexamen pourra intervenir seulement avant la Cérémonie de Remises des Médailles pour l'épreuve en question, sauf si l'organisme dirigeant estime que les circonstances permettent d'agir autrement.

Dans certaines circonstances, les Juges (Règle 126.2), le Juge-Arbitre (Règle 125.6) et le Jury (Règle 146.9) peuvent chacun reconsidérer une décision qu'ils ont prise, sous réserve que cela soit toujours applicable et pratique de le faire.

10. Les décisions relatives à des problèmes qui ne sont pas couverts par les Règles de l'IAAF feront l'objet d'un rapport ultérieur du Président du Jury au Directeur Général (CEO) de l'IAAF.
11. La décision du Jury d'Appel (ou du Juge-Arbitre en l'absence d'un Jury d'Appel, ou si aucun appel n'est déposé auprès du Jury), sera définitive et il n'y aura pas de droit d'appel ultérieur, y compris auprès du TAS.

#### REGLE 147

#### **Compétitions Mixtes**

1. Les compétitions universelles, telles que les relais ou autres épreuves par équipes dans lesquelles hommes et femmes concourent ensemble

ou des épreuves dans lesquelles hommes et femmes concourent en vue d'un seul classement, sont autorisées conformément à la réglementation en vigueur de l'organe compétent.

2. Sauf en vertu de la Règle 147.1 pour toutes les compétitions se déroulant entièrement dans un stade, les épreuves mixtes entre participants hommes et femmes ne seront normalement pas autorisées.

Toutefois, pour les compétitions en stade, les épreuves mixtes de concours et de courses de 5000 mètres ou plus peuvent être autorisées dans toutes les compétitions, excepté celles organisées selon les Règles 1.1(a) à (h). Dans le cas des compétitions organisées selon les Règles 1.1(i) et (j), ces épreuves mixtes seront autorisées dans une compétition particulière si l'autorisation spéciale a été accordée par l'Association Continentale concernée.

*Note (i) : Pour les compétitions mixtes dans les concours, des feuilles de résultats séparées seront utilisées et les résultats seront déclarés pour chaque sexe. Pour les courses, il sera fait mention du sexe de chaque athlète dans les résultats.*

*Note (ii) : Les compétitions mixtes dans les courses selon la présente règle se dérouleront uniquement s'il y a un nombre insuffisant d'athlètes d'un sexe ou des deux sexes concourant, afin de justifier le déroulement de courses distinctes.*

*Note (iii) : Les compétitions mixtes dans les courses ne devront en aucun cas se dérouler pour permettre aux athlètes d'un sexe de se faire donner l'allure ou d'être assistés par des athlètes du sexe opposé.*

L'objectif de la Règle 147.2 est de faciliter la tenue de concours et dans les courses de 5000 m ou plus, lorsqu'un petit nombre d'athlètes hommes et femmes sont inscrits à des épreuves plus longues (exemple : marche athlétique sur piste de 10 000 m ou plus), pour lesquelles les contraintes d'horaires rendent difficile la programmation de courses séparées. L'esprit de la règle n'est pas de donner aux femmes l'occasion de participer à des courses contre des hommes pour obtenir potentiellement de meilleures conditions de performance.

Autrement dit, la compétition mixte dans les concours et dans les courses de 5000 m ou plus est :

- (a) autorisée dans toutes les compétitions nationales, dans la seule limite des règles de la fédération applicable. [Aucune permission supplémentaire d'une Association Continentale n'est requise];

- (b) autorisée dans les compétitions tenues en vertu des Règles 1.1 (i) et (j) si spécifiquement autorisé par l'Association Continentale concernée;
- (c) non autorisée dans une compétition tenue en vertu des Règles 1.1(a) à (h).

Dans le cas d'une compétition mixte en sauts verticaux, les Règles 181 à 183 doivent être strictement appliquées, y compris la règle selon laquelle la barre doit continuer à être montée conformément à un même ensemble de paliers convenus pour l'ensemble de la compétition.

Des restrictions sont également appliquées sur la reconnaissance des records du monde dans les compétitions mixtes – voir les Règles 260.1 (en référence aux courses sur piste de 5000 m et plus) et 261 (en référence aux courses sur route féminines). La Note (ii) de la Règle 261 fournit des indications sur la manière dont une course réservée aux femmes peut se dérouler (permettant de créer un record exclusivement féminin) dans une situation où les hommes et les femmes sont ou pourraient être en compétition.

[Voir aussi les Règles 132.2 et 132.3]

#### REGLE 148

#### Validité des installations et Mesurages

1. L'exactitude du marquage et des installations pour les infrastructures d'athlétisme en vertu de la Règle 140 et de la Règle 149.2 doit être vérifiée par un géomètre dûment qualifié qui doit fournir les certificats appropriés ainsi que les mesures de vérification effectuées auprès de l'organisme concerné et / ou du propriétaire ou de l'opérateur de l'installation. Il devra avoir plein accès à tous les plans et dessins du stade ainsi qu'au dernier rapport de mesurage aux fins de cette vérification.
2. Pour les courses et les concours des compétitions organisées selon les Règles 1.1(a), (b), (c) et (f), tous les mesurages se feront à l'aide d'un ruban en acier ou d'une barre calibré(e) ou avec un appareil scientifique de mesurage. Le ruban en acier ou l'appareil scientifique de mesurage devront avoir été fabriqués et calibrés conformément aux normes internationales en vigueur. La précision de l'appareil de mesurage utilisé devra avoir été certifiée par un organisme approprié agréé par l'office national de contrôle des mesures.

Lors des compétitions autres que celles organisées selon les Règles 1.1(a), (b), (c) et (f), des rubans en fibre de verre pourront également être utilisés.

*Note : Pour l'acceptation des Records, voir la Règle 260.17(a).*

## REGLE 149

**Validité des Performances**

1. Aucune performance d'un athlète ne sera valable si elle n'a pas été réalisée au cours d'une compétition officielle, organisée en conformité avec les règles.
2. Les performances dans des épreuves normalement organisées en stade et réalisées en dehors des installations traditionnelles d'athlétisme (en ville sur une place, sur d'autres types d'installations, sur une plage, etc.) ou des installations temporaires construites dans l'enceinte du stade, ne seront valables et reconnues à toutes fins utiles que si elles répondent à la totalité des conditions suivantes :
  - (a) l'organe dirigeant compétent comme prévu de la Règle 1 à la Règle 3 a délivré un permis pour la compétition ;
  - (b) un panel qualifié d'Officiels Techniques Nationaux est nommé et officie lors de cette compétition;
  - (c) lorsqu'applicable, on utilise du matériel et des engins conformes aux Règles ; et
  - (d) l'épreuve se déroule sur un site de compétition ou une installation conformes aux Règles et qui ont fait l'objet d'un mesurage conformément à la Règle 148 le jour de l'épreuve en question.

*Note : Les formulaires standard et à jour nécessaires à la rédaction des rapports sur la conformité du site ou de l'installation accueillant la compétition sont disponibles auprès du Bureau de l'IAAF ; ils peuvent également être téléchargés à partir du site Internet de l'IAAF.*

Quand une compétition décrite à la Règle 149.2 se tient sur plus d'une journée, le mesurage doit être effectué le jour de la première épreuve. Dans les deux cas, si le géomètre peut être convaincu qu'il n'y aura pas de modifications apportées aux installations faisant l'objet du mesurage, le mesurage peut être terminé jusqu'à deux jours avant le jour de la première épreuve.

3. Les performances réalisées conformément aux présentes règles lors de tours de qualification, dans une tentative destinée à départager des ex æquo, au saut en hauteur et au saut à la perche, dans toute épreuve ou partie d'une épreuve déclarée nulle après sa tenue comme prévu aux Règles 125.7 ou 146.4(b), 163.2 ou 180.20, ou dans des épreuves individuelles des épreuves combinées, sans tenir

compte si l'athlète finit ou non toutes les épreuves de la compétition d'épreuves combinées, pourront normalement être considérées comme valables aux fins de statistiques, records, classements et réalisation de minima.

L'IAAF a exceptionnellement déterminé ce qui suit uniquement aux fins de déterminer si un athlète a atteint le standard de qualification pour une compétition d'Épreuves Combinées :

«Les conditions doivent avoir été respectées dans chacune des épreuves individuelles, à cela près que dans les cas où la vitesse du vent est mesurée, au moins l'une des conditions suivantes doit être remplie :

- (a) La vitesse dans une épreuve individuelle ne doit pas dépasser 4 mètres par seconde.
- (b) La vitesse moyenne (basée sur la somme algébrique des vitesses du vent, mesurée pour chaque épreuve individuelle, divisée par le nombre d'épreuves) ne doit pas dépasser plus 2 mètres par seconde.

#### REGLE 150

#### **Enregistrement Vidéo**

---

Pour les compétitions visées dans les Règles 1.1(a), (b) et (c) et chaque fois que cela est possible dans les autres compétitions, un enregistrement vidéo officiel de toutes les épreuves sera fait, à la satisfaction du ou des Délégué(s) Technique(s). Ce document vidéo devrait suffire pour soutenir le Juge-Arbitre Vidéo dans son rôle lorsqu'il est désigné, ou dans d'autres cas lorsqu'il s'agit de prouver l'exactitude des performances et toute infraction aux Règles.

Des informations spécifiques sont disponibles dans les Directives de l'IAAF concernant les enregistrements vidéo et le Juge-Arbitre Vidéo, que l'on peut télécharger depuis le site Internet de l'IAAF.

La désignation pour toute compétition d'un Juge-Arbitre Vidéo affectera de manière significative la supervision pratique de nombreux aspects des compétitions pour lesquelles des systèmes de collecte et de relecture vidéo sont disponibles en nombre suffisant.

Le Juge-Arbitre Vidéo sera généralement capable d'agir de manière proactive en ce qui concerne les courses (par exemple, départ, course à l'intérieur de la ligne de couloir dans un virage, bousculade et obstruction, sortie de ligne prématurée, passages de relais). Si la quantité de caméras et d'équipement est suffisante pour assurer une fonction similaire pour certains concours ou tous, il peut jouer un rôle similaire, mais généralement de façon plus réactive, lorsque le Juge-Arbitre sur le

terrain requiert une vérification ou un examen plus approfondi d'un incident spécifique.

Dans le cas des courses, le Juge-Arbitre Vidéo observera les courses sur un ou plusieurs écrans dans la salle vidéo, puis en fonction de ses propres observations ou sur recommandation d'un Juge-Arbitre ou du Chef-Juge des Commissaires dans la zone de compétition, examinera un ou plusieurs problèmes particuliers en observant les séquences rediffusées à sa disposition. S'il est par conséquent clair qu'il y a eu violation des Règles, il devra prendre la décision appropriée et la transmettre au Juge-Arbitre Courses et au Chef-Juge de Photographie d'Arrivée. De même, si un Commissaire ou un Juge-Arbitre de Piste a signalé une infraction potentielle, celle-ci doit être vérifiée par le Juge-Arbitre Vidéo, afin de fournir les conseils appropriés et prendre une décision.

En outre, des séquences vidéo officielles resteront utilisées, comme par le passé, afin d'aider à traiter les contestations et les appels.

Il est de plus en plus courant que des entreprises expérimentées fournissent un service existant adapté aux compétitions, bien que les Organisateurs créent parfois leur propre service et les deux options peuvent être utilisées.

#### REGLE 151

#### **Décompte des Points**

---

Dans un match dont le résultat est déterminé par un système de points, le mode d'attribution de ces points devra être accepté par tous les Membres participants ou les équipes avant le début du match, sauf si ce système est indiqué dans la réglementation en vigueur.

## SECTION III - LES COURSES

Les Règles 163.2, 163.6 (excepté pour les Règles 230.12 et 240.9), 163.14, 164.2, 165 et 167.1 s'appliquent également aux Sections VII, VIII, et IX).

## REGLE 160

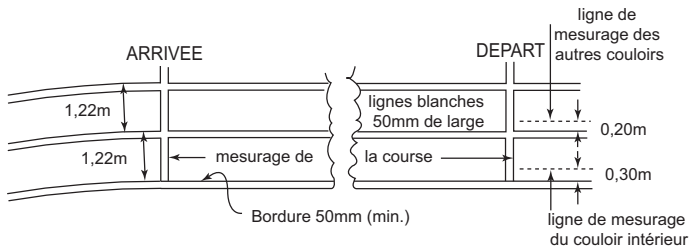
**Mesurage de la Piste**

1. La longueur standard d'une piste sera de 400m. La piste comportera deux lignes droites parallèles et deux virages dont les rayons seront égaux. Le côté intérieur de la piste sera délimité par une lice faite d'un matériau approprié mesurant de 50mm à 65mm de hauteur et de 50mm à 250mm de largeur et qui devrait être de couleur blanche. La lice peut être remplacée par une ligne blanche de 50mm de largeur dans les sections de la piste constituées par des lignes droites.

Si une section de la lice dans un virage doit être temporairement enlevée pour des concours, son emplacement sur la surface sous-jacente sera indiqué par une ligne blanche de 50mm de largeur et par des cônes ou des fanions, d'une hauteur minimale de 0,15m, placés à des intervalles n'excédant pas 4m sur la ligne blanche de telle façon que le côté de la base du cône ou du fanion coïncide avec le côté de la ligne blanche le plus proche de la piste. (Ces fanions devront être fixés à un angle de 60° par rapport au terrain, en s'éloignant de la piste.) Ceci (y compris la possibilité de mettre en place une lice mobile) s'appliquera également à la section incurvée de la piste de steeple où les coureurs quittent la piste principale pour franchir la rivière, à la moitié extérieure de la piste dans le cas de départs selon la Règle 163.5 (b) et pourra éventuellement s'appliquer aux lignes droites, et, dans ce dernier cas, à des intervalles n'excédant pas 10m.

*Note: Tous les points auxquels la piste passe d'une partie courbe à une ligne droite ou d'une ligne droite à une partie courbe doivent être marqués par un repère de 50mm x 50mm d'une couleur différente sur la ligne blanche (ce marquage étant établi par un géomètre) et un cône sera placé à ces points durant les courses.*

2. La mesure sera prise vers l'extérieur à 0,30m du bord intérieur de la lice ou, s'il n'y a pas de lice dans un virage (ou sur la section de la piste de steeple que les coureurs empruntent pour franchir la rivière de steeple), à 0,20m de la ligne marquant l'intérieur de la piste.



**Schéma 160 - Mesurage de la piste**  
(vue depuis l'intérieur du terrain)

3. La distance de la course sera mesurée du bord de la ligne de départ le plus éloigné de la ligne d'arrivée au bord de la ligne d'arrivée le plus proche de la ligne de départ.
4. Pour toutes les courses jusqu'à 400m inclus, chaque athlète disposera d'un couloir séparé, d'une largeur de 1,22m ( $\pm 0,01$ m), y compris la ligne de couloir à droite, marqué par des lignes blanches d'une largeur de 50mm. Tous les couloirs seront de la même largeur. Le couloir intérieur sera mesuré comme il est indiqué à la Règle 160.2, tandis que les autres couloirs seront mesurés à 0,20m des bords extérieurs des lignes.

*Note : Pour toutes les pistes construites avant le 1er janvier 2004 et pour toutes les courses en question, le couloir pourra être d'une largeur maximale de 1,25m. Cependant, si cette piste est complètement refaite, la largeur des couloirs devra être conforme aux dispositions de la présente Règle.*

5. Dans les réunions internationales organisées selon les Règles 1.1(a), (b) (c) et (f), la piste devrait permettre d'avoir huit couloirs au minimum.
6. L'inclinaison latérale de la piste vers le bord intérieur ne devrait pas dépasser 1/100 (1%) excepté s'il existe des circonstances particulières justifiant l'accord d'une dérogation par l'IAAF, et l'inclinaison descendante globale dans le sens de la course ne doit pas dépasser 1/1000 (0,1%).
7. L'information technique complète sur la construction d'installations d'athlétisme ainsi que l'agencement et le marquage des pistes est contenue dans le Manuel de l'IAAF sur les Installations d'Athlétisme. La présente Règle donne les principes de base qui doivent être respectés.



Les couleurs à utiliser pour marquer la piste sont indiquées sur le Plan de Marquage de Piste figurant dans le Manuel de l'IAAF sur les Installations d'Athlétisme.

## REGLE 161

### Blocs de Départ

---

1. Des blocs de départ seront employés pour toutes les courses d'une distance allant jusqu'à 400m inclusivement (ainsi que pour le premier parcours du 4x200m, du Relais Medley et du 4x400m) et ne doivent pas être employés dans aucune autre course. Lorsque les blocs de départ sont en position sur la piste, aucune partie ne doit empiéter sur la ligne de départ ou chevaucher sur un autre couloir, à l'exception du fait que cela n'occasionne pas de gêne à un autre athlète, la partie arrière du cadre des blocs de départ peut s'étendre au-delà de la ligne extérieure du couloir.
2. Les blocs de départ doivent être conformes aux caractéristiques générales suivantes:
  - (a) Les blocs de départ doivent être constitués par deux plaques contre lesquelles les pieds des athlètes prennent appui dans la position de départ ; les plaques doivent être montées sur un cadre rigide. Les blocs de départ devront être d'une construction absolument rigide et ne devront procurer aucun avantage inéquitable à l'athlète. Le cadre ne devra, en aucune manière, gêner les pieds des athlètes lorsqu'ils quittent les blocs.
  - (b) Les plaques devront être inclinables pour convenir à la position de départ de l'athlète et pourront être plates ou légèrement concaves. La surface des plaques devra être préparée pour convenir aux pointes des chaussures des athlètes, soit en pratiquant des cannelures sur la plaque, soit en la recouvrant d'un matériau approprié permettant l'usage de chaussures à pointes.
  - (c) Le montage des plaques sur un cadre rigide peut être réglable, mais il ne doit permettre aucun mouvement pendant le départ proprement dit. Dans tous les cas, les plaques doivent être réglables en avant comme en arrière et l'une par rapport à l'autre. Le réglage doit être complété par un système de serrage ou de verrouillage qui pourra être manœuvré facilement et rapidement par l'athlète.
  - (d) Ils devront être fixés sur la piste par un nombre de clous ou de pointes prévus pour endommager le moins possible la piste. Cette disposition doit permettre d'enlever rapidement et

facilement les blocs. Le nombre, l'épaisseur et la longueur des clous ou des pointes dépendent de la nature de la piste. Les points de fixation ne doivent permettre aucun mouvement au moment du départ proprement dit.

- (e) Lorsqu'un athlète emploie ses blocs de départ personnels, ils doivent être conformes aux dispositions des présentes règles mais sinon ils peuvent être de n'importe quelle conception ou construction à condition qu'ils ne causent aucune gêne aux autres athlètes.
3. Dans les compétitions organisées selon les Règles 1.1(a), (b), (c) et (f) et pour toutes les performances soumises à l'homologation comme Record du Monde selon les Règles 261 ou 263, les blocs de départ doivent être reliés à un Système d'Information sur les Départs certifié par l'IAAF. Ce système est vivement recommandé pour les autres compétitions.
- Note: En outre, on peut également utiliser un système automatique de rappel conforme aux Règles.*
4. Dans les compétitions organisées selon les Règles 1.1(a) à (f), les athlètes doivent utiliser les blocs de départ fournis par les Organismes de la compétition. Dans les autres compétitions, sur les pistes synthétiques, les Organismes peuvent insister sur le fait que soient seuls utilisés les blocs de départ qu'il fournit.

Cette Règle doit également être interprétée comme suit :

(a) aucune partie du cadre ou des plaques de bloc ne peut chevaucher une ligne de départ;

(b) seul le cadre (et aucune partie des plaques de bloc) peut s'étendre dans le couloir extérieur à condition qu'il n'y ait aucune obstruction. Cela reflète la pratique de longue date des athlètes au début des courses avec virage plaçant leurs blocs à un certain angle de manière à courir le long de la ligne la plus directe après le départ.

L'utilisation au début des courses de lampes par des athlètes sourds ou malentendants uniquement est autorisée et n'est pas considérée comme de l'aide. Toutefois, l'athlète ou son équipe sera obligé de financer et de fournir cet équipement et d'assurer sa compatibilité avec le système de départ utilisé, sauf lors d'une rencontre particulière où un partenaire technique désigné peut le fournir.

## REGLE 162

**Le Départ**

---

1. Le départ d'une course sera indiqué par une ligne blanche large de 50mm. Dans toutes les courses qui ne sont pas courues en couloirs, la ligne de départ sera incurvée de manière à ce que chaque athlète parte à la même distance de l'arrivée. Dans les épreuves de toutes distances, les places de départ sont numérotées de gauche à droite dans la direction de la course.

*Note (i) : Dans les épreuves dont le départ s'effectue en dehors du stade la ligne de départ pourra avoir une largeur maximale de 0,30m et sa couleur pourra présenter un contraste très net avec la surface de la zone de départ.*

*Note (ii) : La ligne de départ du 1500m ou toute autre ligne de départ incurvée, pourra être prolongée au-delà du couloir extérieur dans la mesure où l'on dispose de la même surface synthétique.*

Il est prévu qu'afin de compléter efficacement les procédures de départ et de présenter de manière appropriée les compétiteurs prenant part à la course dans les rencontres plus importantes, les athlètes, lorsqu'ils sont rassemblés, doivent se tenir debout et faire face au sens de la course.

2. Dans toutes les réunions internationales, excepté dans les cas mentionnés ci-après, les ordres du Starter seront donnés dans sa langue, en anglais ou en français.
- (a) pour les courses jusqu'à 400m compris (ainsi que pour le 4x200m, le Relais Medley conformément à la Règle 170.1 et le 4x400m), les ordres du Starter seront: "A vos marques" et "Prêts".
  - (b) pour les courses de plus de 400m, (excepté pour le 4x200m, le Relais Medley et le 4x400m), le commandement du Starter sera "A vos marques".
  - (c) Pour toute course pour laquelle, en application de la Règle 162.5, le Starter estime que toutes les conditions ne sont pas remplies pour donner un départ régulier après que les athlètes ont pris leurs marques ou autrement lorsqu'il décide d'interrompre un départ, le commandement du Starter sera « Debout ».

Le départ de toutes les courses se fera normalement au coup de feu d'un pistolet du Starter tendu vers le haut.

*Note: Dans les compétitions organisées selon les Règles 1.1 (a), (b), (c) (e) et (i), les ordres du Starter seront donnés en anglais seulement.*

Le Starter ne doit pas initier les procédures de départ avant d'être sûr que l'équipe de chronométrage appropriée est prête, ainsi que les Juges à l'arrivée, et dans les courses jusqu'à 200 m inclus, le préposé à l'anémomètre. Le processus de communication entre les départs et les arrivées et l'équipe de chronométrage varie en fonction du niveau de la compétition. Dans les événements organisés en vertu des Règles 1.1(a) à (f) et de nombreuses autres rencontres de haut niveau, il existe invariablement une société de services responsable du chronométrage électronique et du système d'information sur les départs. Dans ce cas, des techniciens responsables de la communication seront présents. Dans d'autres compétitions, divers systèmes de communication sont utilisés : radios, téléphones, drapeaux ou feux clignotants.

3. Pour les courses jusqu'à 400m compris (ainsi que pour le premier parcours du 4x200m, du Relais Medley et du 4x400m), un départ accroupi et l'utilisation de blocs de départ sont obligatoires. Après le commandement "A vos marques", l'athlète doit s'approcher de la ligne de départ en gardant une position complètement à l'intérieur du couloir qui lui a été attribué et derrière la ligne de départ. Un athlète dans la position "A vos marques" ne peut toucher, ni avec ses mains ni avec ses pieds, la ligne de départ ou le sol devant celle-ci. Les deux mains et au moins un genou doivent être en contact avec le sol et les deux pieds en contact avec les plaques des blocs de départ. Au commandement "Prêts", l'athlète devra immédiatement prendre sa position finale de départ tout en gardant le contact de ses mains avec le sol et de ses pieds avec les plaques des blocs. Dès qu'il sera certain que tous les athlètes sont immobiles dans la position "Prêts", le Starter tirera le coup de pistolet.

Dans toutes les courses utilisant des blocs de départ, dès que les athlètes sont stabilisés dans leurs blocs, le Starter lève le bras dans lequel il tient le pistolet, puis il dit «Prêts». Il doit attendre que tous les athlètes soient positionnés pour donner le coup de pistolet.

Le Starter ne doit pas lever le bras trop tôt, en particulier lorsque des Chronométrateurs manuels sont utilisés. Il est recommandé qu'il lève le bras seulement lorsqu'il sent qu'il est sur le point de donner la commande «Prêts».

Il n'y a pas de règle qui permette de déterminer le temps qui s'écoule entre les commandes «À vos marques» et «Prêts» d'une part, et d'autre part, entre la commande «Prêts» et le coup de pistolet. Le Starter doit laisser les athlètes partir une fois qu'ils sont tous immobiles dans la bonne position de départ. Cela signifie qu'il peut, pour certains départs, donner le coup de pistolet assez rapidement, mais d'un autre côté, il peut également être contraint d'attendre plus longtemps afin de s'assurer que tous les athlètes sont stabilisés dans leur position de départ.

4. Dans les courses de plus de 400m (excepté pour le 4x200m, le Relais Medley et le 4x400m), tous les départs se feront en position debout. Après le commandement "A vos marques", l'athlète doit s'approcher de la ligne de départ en prenant une position de départ derrière la ligne de départ (complètement à l'intérieur du couloir qui lui a été attribué dans les courses dont le départ s'effectue en couloirs). Un athlète ne peut toucher, avec sa main ou ses mains, aucune partie du sol ni/ou la ligne de départ ou le sol devant celle-ci avec ses pieds dans la position "A vos marques". Dès qu'il aura vérifié que tous les athlètes sont immobiles et dans la position de départ correcte, le Starter tirera le coup de pistolet.
5. Au commandement "A vos marques" ou "Prêts", selon le cas, tous les athlètes prendront immédiatement et sans délai leur position complète et finale de départ. Si, pour une raison quelconque, le Starter estime que toutes les conditions ne sont pas remplies pour donner un départ régulier après que les athlètes sont à leurs marques, il ordonnera aux athlètes de se retirer de leurs marques et les Aides-Starters les rassembleront de nouveau (voir également la Règle 130).

Lorsqu'un athlète, de l'avis du Starter,

- (a) après le commandement "A vos marques" ou "Prêts", et avant le coup de feu, interrompt le départ, par exemple en levant la main et/ou en se levant dans une course en départ accroupi, sans raison valable – la raison sera évaluée par le Juge-Arbitre compétent – ; ou
- (b) n'observe pas l'obligation du commandement "A vos marques" ou "Prêts", selon le cas, comme il convient, ou ne prend pas sa position finale de départ immédiatement et sans délai; ou
- (c) après le commandement "A vos marques" ou "Prêts", dérange les autres participants à la course en faisant du bruit, un mouvement ou de toute autre manière, le Starter interrompra le départ.

Le Juge-Arbitre pourra délivrer à l'athlète un avertissement

pour attitude incorrecte (et le disqualifier en cas de seconde infraction à la Règle lors de la même compétition), conformément aux Règles 125.5 et 145.2. Aucun carton vert ne devra être montré dans ce cas. Cependant, lorsqu'il sera estimé qu'une cause étrangère a entraîné l'interruption du départ, ou bien si le Juge-Arbitre n'approuve pas la décision du Starter, un carton vert sera montré à tous les athlètes pour signifier que le faux départ n'était dû à aucun athlète.

La répartition des règles de départ dans les questions disciplinaires (en vertu de la Règle 162.5) et les faux départs (Règles 162.7 et 162.8) permet de garantir que l'ensemble du terrain ne soit pas pénalisé pour les actions d'un seul athlète. Ceci est important afin de préserver l'objectif de cette répartition dans son intégrité et afin que les Starters et les Juges-Arbitres soient aussi diligents dans l'application de la Règle 162.5 que dans la détection des faux départs.

Une telle conduite, intentionnelle ou involontaire et susceptible d'être provoquée par nervosité, doit entraîner l'application de la Règle 162.5 même si le Starter est d'avis qu'elle n'était pas intentionnelle. L'application de la Règle 162.2 (c) seule peut être appropriée.

Inversement, il existe des cas où un athlète a le droit de demander un départ retardé pour des raisons légitimes. Il est donc essentiel que le Juge-Arbitre de Départ (en particulier) prenne en compte l'environnement et les conditions du départ, notamment en ce qui concerne les facteurs dont le Starter peut ne pas avoir conscience, car il se concentre sur la préparation au départ ou il porte des écouteurs.

Dans tous ces cas, le Starter et le Juge-Arbitre doivent agir de manière raisonnable et efficace et indiquer clairement leurs décisions. Le cas échéant, les motifs de ces décisions peuvent être annoncés aux athlètes participant à la course et si possible ou souhaitable également aux Speakers, à l'équipe de télévision, etc. par le biais du réseau de communication.

Un carton vert ne doit en aucun cas être montré lorsqu'un carton jaune ou rouge a été émis.

### ***Faux départ***

6. Lorsqu'un Système d'Information sur les Départs certifié par l'IAAF est utilisé, le Starter et/ou un Starter de Rappel désigné devront porter des écouteurs qui leur permettront d'entendre clairement le signal acoustique émis lorsque l'appareil indique un possible faux départ (c'est-à-dire lorsque le temps de réaction est inférieur à

0,100 seconde). Dès que le Starter et/ou un Starter de Rappel désigné entendront le signal acoustique, et si un coup de pistolet a été tiré, il y aura un rappel et le Starter devra immédiatement consulter les temps de réaction et toute autre information disponible sur le Système d'Information sur les Départs afin de confirmer, s'il y en a, quel(s) athlète(s) est (sont) responsable(s) du rappel.

*Note : Lorsqu'un Système d'Information sur les Départs certifié par l'IAAF est utilisé, les preuves apportées par cet appareil seront utilisées par les Officiels compétents pour prendre une décision correcte.*

7. Après avoir pris sa position complète et finale de départ, un athlète ne devra commencer son départ qu'après le coup de feu. Si, de l'avis du Starter (y compris en application de la Règle 129.6), il commence son mouvement avant, cela sera un faux départ.

*Note (i) : Le mouvement d'un athlète qui n'inclut ni ne provoque une perte de contact du/des pied(s) de l'athlète avec la/les plaque(s) des blocs de départ, ou de sa/ses main(s) avec le sol, ne sera pas considéré comme le commencement du départ. Dans de tels cas, cela pourra donner lieu à un avertissement disciplinaire ou à une disqualification.*

*Cependant, si le Starter détermine qu'un athlète initie, avant le coup de feu, un mouvement qui n'est pas arrêté et qui se prolonge par la mise en action de l'athlète, cela sera un faux départ.*

*Note (ii) : Les athlètes au départ d'une course en position debout risquant plus de perdre l'équilibre, si ce mouvement est considéré comme accidentel, le départ sera qualifié d'"instable". Au cas où un athlète serait poussé ou bousculé au-delà de la ligne avant le départ, il ne devra pas être pénalisé. Un avertissement disciplinaire ou une disqualification pourrait être infligé au 'pousseur' ou 'bousculeur'.*

Généralement, aucun faux départ ne doit être imputé si l'athlète n'a pas perdu contact avec le sol ou les plaques de blocs. Par exemple, si un athlète déplace ses hanches vers le haut, mais les déplace ensuite vers le bas sans que ses mains ou ses pieds perdent le contact avec le sol ou les plaques de blocs à aucun moment, cela ne doit pas entraîner un faux départ. Cela peut constituer un motif de donner un avertissement (ou disqualifier s'il y a eu un avertissement préalable) à l'athlète pour conduite inappropriée en vertu de la Règle 162.5.

Toutefois, dans le cas d'un « départ lancé » où le Starter (ou le Starter de Rappel) est d'avis qu'un athlète a effectivement anticipé le départ par un mouvement continu même s'il n'a pas bougé les mains ou les pieds avant que le coup de feu retentisse, la course doit être rappelée. Cela peut être

décidé par un Starter ou un Starter de Rappel, mais le Starter est dans la meilleure situation pour juger un tel cas, car lui seul connaît la position de son doigt sur la gâchette du pistolet après que l'athlète a commencé son mouvement. Dans les cas où le Starter a la certitude que le mouvement de l'athlète a commencé avant la détonation du pistolet, un faux départ doit être déclaré.

Conformément à la Note (ii), les Starters et les Juges-Arbitres ne doivent pas montrer un zèle excessif dans l'application de la Règle 162.7 lors d'épreuves débutées en position debout. De tels cas sont rares et se produisent généralement de façon involontaire, car il est plus facile de perdre l'équilibre depuis un départ à deux points. Il n'est pas prévu que ceux-ci soient indûment pénalisés.

Si un tel mouvement est considéré comme accidentel, il est conseillé aux Starters et aux Juges-Arbitres d'envisager tout d'abord de qualifier le départ comme « instable » et de procéder conformément à la Règle 162.2(c). Toutefois, des pratiques répétitives au cours d'une même épreuve peuvent autoriser le Starter ou le Juge-Arbitre à envisager d'appliquer les procédures applicables au faux départ ou des mesures disciplinaires, selon ce qui convient le mieux à la situation.

8. Excepté dans les Epreuves Combinées, tout athlète responsable d'avoir provoqué un faux départ sera disqualifié par le Starter. Pour les Epreuves Combinées se reporter à la Règle 200.8(c).

*Note : Dans la pratique, lorsqu'un ou plusieurs athlètes prennent un faux départ, les autres ont tendance à suivre, et, en théorie, tout athlète qui suit ainsi a également commis un faux départ. Le Starter ne devrait disqualifier ou donner un avertissement qu'à celui ou ceux des athlètes qui, à son avis, ont été responsables du faux départ. Plusieurs athlètes pourront ainsi recevoir un avertissement ou être disqualifiés. Si le faux départ n'est dû à aucun athlète, aucun avertissement ne sera donné et un carton vert sera montré à tous les athlètes.*

9. En cas de faux départ, les Aides-Starters procéderont de la manière suivante :

Excepté dans les Epreuves Combinées, le(s) athlète(s) responsable(s) sera(ont) disqualifié(s) et un carton rouge et noir (partagé selon une diagonale) sera brandi devant le(s) athlète(s) responsable(s).

Pour les Epreuves Combinées, en cas de premier faux départ, le(s) athlète(s) responsable(s) d'un faux départ sera(ont) averti(s) par un carton jaune et noir (partagé selon une diagonale) brandi devant lui (eux).



De même, tous les autres athlètes prenant part à la course seront avertis par le carton jaune et noir brandi devant eux par un ou plusieurs Aide(s) Starter(s) afin de les avertir que quiconque commettant un nouveau faux départ sera disqualifié. En cas de nouveau faux départ, le(s) athlète(s) responsable(s) sera(ont) disqualifié(s) et le carton rouge et noir sera brandi devant lui (eux).

Si des indicateurs de couloirs sont utilisés, à chaque fois qu'un carton est brandi devant le (les) athlète(s) responsable(s) d'un faux départ, une telle indication devrait être reportée sur le(les) indicateur(s) de couloir correspondant.

Il est recommandé que la taille des cartons coupés en deux diagonalement soit A5 et qu'ils soient recto verso. Notez que l'indication correspondante sur le(s) indicateurs de couloirs peut rester jaune et rouge comme précédemment, afin d'éviter toute dépense inutile visant à modifier l'équipement existant.

10. Si le Starter ou tout Starter de Rappel estime que le départ n'a pas été régulier, les athlètes seront rappelés par un coup de feu.

La référence à un bon départ ne concerne pas uniquement les cas de faux départ. Cette règle doit également être interprétée comme s'appliquant à d'autres situations telles que le glissement de blocs, l'interférence d'un objet étranger avec un ou plusieurs athlètes lors d'un départ, etc.

## REGLE 163

### La Course

1. Dans les épreuves de courses et de marche qui comprennent au moins un virage, les courses se dérouleront "corde à gauche". Les couloirs seront numérotés, le couloir 1 étant le couloir intérieur se trouvant le plus à gauche.

Lorsque les conditions le permettent et que la piste est correctement surveillée, des épreuves sur ligne droite peuvent être effectuées dans la direction opposée, c'est-à-dire du côté intérieur droit.

#### **Obstruction**

2. Si un athlète est bousculé ou gêné pendant une épreuve, subissant ainsi un obstacle à sa progression :
  - (a) si la bousculade ou l'obstruction est considérée comme involontaire ou si sa cause n'est pas due à un athlète, le

- Juge-Arbitre pourra, s'il estime qu'un athlète (ou son équipe) a été sérieusement lésé(e), en vertu de la Règle 125.7 ou de la Règle 146.4, ordonner que la course (pour un, certains ou tous les athlètes) soit tenue à nouveau ou que l'athlète lésé ou l'équipe lésé(e) concourent dans un tour suivant de l'épreuve ;
- (b) si un autre athlète est jugé responsable de la bousculade ou de l'obstruction par le Juge-Arbitre, l'athlète (ou son équipe) sera passible de disqualification de cette épreuve. S'il estime qu'un athlète (ou son équipe) a été sérieusement lésé(e), en vertu de la Règle 125.7 ou de la Règle 146.4, il peut ordonner que la course (pour un, certains ou tous les athlètes) soit courue à nouveau en excluant tout athlète (ou toute équipe) disqualifié(e) ou bien il peut permettre à l'athlète ou à l'équipe lésé(e) - autre que l'athlète ou que l'équipe disqualifié(e) - de participer à un tour ultérieur de l'épreuve.

*Note: Dans les cas considérés suffisamment sérieux, les Règles 125.5 et 145.2 peuvent également être appliquées.*

Dans les deux cas évoqués à la Règle 163.2 (a) et (b), normalement un tel athlète (ou une telle équipe) aurait dû terminer l'épreuve en accomplissant un effort de bonne foi.

### ***Sortie irrégulière du couloir***

3. (a) Dans toutes les courses disputées en couloirs, chaque athlète gardera du départ à l'arrivée le couloir qui lui est attribué. Cette règle s'appliquera à toute partie d'une course courue en couloirs.
- (b) Dans toutes les courses (ou toute partie d'une course) non disputées en couloirs, un athlète courant soit dans un virage, soit sur la moitié extérieure de la piste selon la Règle 163.5 (b), ou sur toute partie incurvée de la section de la piste de steeple où les coureurs quittent la piste principale pour franchir la rivière, ne devra pas poser le pied ou courir sur ou à l'intérieur de la lice ou de la ligne indiquant le bord intérieur (respectivement pour l'intérieur de la piste, la moitié extérieure de la piste ou toute partie incurvée de la section de la piste de steeple où les coureurs quittent la piste principale pour franchir la rivière).

Sauf dans les cas mentionnés à la Règle 163.4, si le Juge-Arbitre est persuadé, après avoir reçu le rapport d'un Juge, d'un Commissaire ou autrement, qu'un athlète a enfreint la présente règle, ce dernier devra être disqualifié.

4. Un athlète ne sera pas disqualifié si :

(a) il est poussé ou forcé par une autre personne de poser le pied ou

de courir soit en dehors de son couloir, soit sur ou à l'intérieur de la lice ou, selon le cas, de la ligne indiquant le bord intérieur, ou

- (b) il pose le pied ou court en dehors de son couloir dans une ligne droite, dans toute partie en ligne droite de la section de la piste de steeple où les coureurs quittent la piste principale pour franchir la rivière, ou empiète sur le couloir extérieur dans un virage, sans en retirer d'avantage appréciable et sans bousculer ou gêner un autre athlète en faisant obstacle à sa progression. En cas d'avantage appréciable, l'athlète sera disqualifié.

*Note : Un avantage appréciable inclut les éléments suivants : amélioration de sa position par tous les moyens, y compris sortir d'une position où l'on est "coincé" en empiétant ou en courant à l'intérieur de la lice marquant l'intérieur de la piste.*

Cette Note interdit spécifiquement la pratique d'un athlète cherchant à améliorer sa position dans les courses en se déplaçant vers l'intérieur de la piste (que ce soit de manière intentionnelle ou après avoir été poussé ou bousculé par un autre athlète) pour se dégager d'une position où il se trouve enfermé en courant vers l'intérieur jusqu'à ce que la piste soit dégagée. Normalement, courir à l'intérieur du couloir n°1 en ligne droite (au lieu de le faire dans le virage) n'entraîne pas obligatoirement une disqualification, cependant, le Juge-Arbitre a désormais le pouvoir de disqualifier à sa discrétion si cela se produit et que l'athlète est avantagé, même si cela est initialement lié au fait d'avoir été poussé ou bousculé. Dans de tels cas, l'athlète doit prendre des mesures immédiates pour retourner sur la piste sans chercher à obtenir d'avantage.

5. Dans les compétitions organisées selon la Règle 1.1 et lors d'autres compétitions comme approprié :
- (a) le 800m devra être couru en couloirs jusqu'au plan vertical de l'extrémité la plus proche de la ligne de rabattement où les coureurs peuvent quitter leurs couloirs respectifs. La ligne de rabattement sera une ligne incurvée marquée après le premier virage, de 50mm de largeur, tracée en travers de tous les couloirs, excepté le couloir N° 1. Pour aider les athlètes à identifier la ligne de rabattement, des petits cônes, des prismes ou autre marqueurs, de 50mm par 50mm, d'une hauteur maximum de 0,15m et de préférence d'une autre couleur que celle la ligne de rabattement et des lignes des couloirs, seront placés sur la ligne des couloirs immédiatement avant l'intersection de chaque ligne de couloir et de la ligne de rabattement.

*Note: Dans les compétitions organisées selon les Règles 1.1(d) et (h), les équipes participantes peuvent se mettre d'accord pour ne pas utiliser les couloirs.*

- (b) Quand il y a plus de 12 athlètes dans une course, ils peuvent être divisés en deux groupes dont l'un composé d'environ les deux tiers des athlètes sur la ligne incurvée du départ normal, et l'autre sur une ligne de départ incurvée marquée en travers de la moitié extérieure de la piste. L'autre groupe devra courir jusqu'à la fin du premier virage sur la moitié extérieure de la piste qui sera indiqué par des cônes ou des fanions comme exposé à la Règle 160.1.

La ligne incurvée du départ séparé doit être placée de telle sorte que tous les athlètes courent la même distance.

La ligne de rabattement pour le 800m décrite à la Règle 163.5 indique l'endroit où les athlètes du groupe extérieur dans le 2.000m et le 10.000m peuvent se joindre aux coureurs utilisant le départ normal.

La piste sera marquée à l'entrée de la ligne droite d'arrivée pour les départs en groupe du 1.000m, 3.000m et 5.000m afin d'indiquer l'endroit où les athlètes partant dans le groupe extérieur peuvent se joindre aux coureurs utilisant le départ normal. Cette marque peut être une marque de 50mm x 50mm sur la ligne entre les couloirs 4 et 5 (couloirs 3 et 4 pour une piste à six couloirs) immédiatement devant laquelle un cône ou un drapeau est placé jusqu'à ce que les deux groupes se rejoignent.

- (c) Si un athlète ne suit pas cette règle, il sera disqualifié, ou, si la course est un relais, son équipe sera disqualifiée.

### ***Quitter la Piste***

6. Un athlète, après avoir quitté volontairement la piste, n'aura pas le droit de continuer à participer à la course. Il sera enregistré comme n'ayant pas terminé la course. Au cas où il tenterait de se réinsérer dans la course, il sera disqualifié par le Juge-Arbitre.

### ***Marques sur la Piste***

7. Sauf dans les cas prévus à la Règle 170.4 pour les courses de relais disputées entièrement ou partiellement en couloirs, les athlètes ne pourront pas faire des marques ou placer des objets sur ou à côté de la piste pour les aider. Les Juges donneront comme instructions à l'athlète concerné d'adapter ou d'enlever toute marque ou tout objet qui ne sont pas conformes à la présente règle. S'il ne le fait pas, les

Juges les enlèveront.

*Note: Les cas sérieux seront traités plus avant selon les dispositions des Règles 125.5 et 145.2*

### **Vitesse du Vent**

8. Tous les anémomètres devront être fabriqués et calibrés selon les normes internationales. L'exactitude des appareils de mesure utilisés lors de la compétition devront avoir été vérifiés par un organisme approprié agréé par l'office national de contrôle des mesures.

9. Un anémomètre non-mécanique sera utilisé lors de toutes les compétitions internationales organisées selon les Règles 1.1(a) à (h) et pour toute performance soumise à homologation comme Record du Monde.

Un anémomètre mécanique devrait être construit de manière adéquate afin de réduire l'impact de tout vent de travers. Lorsque des tubes sont utilisés, leur longueur de chaque côté du dispositif de mesure devrait être égale à au moins deux fois le diamètre du tube.

10. Le Juge-Arbitre devra s'assurer que pour les épreuves de course, l'anémomètre est placé le long de la ligne droite, adjacent au couloir 1, à 50 mètres de la ligne d'arrivée. Le plan de mesurage sera positionné à 1,22m (+- 0.05m) de hauteur et au maximum à 2 mètres de la piste.

11. L'anémomètre peut être enclenché et stoppé automatiquement et/ou par télécommande, et la mesure peut être envoyée directement à l'ordinateur de la compétition.

12. Les périodes pendant lesquelles la vitesse du vent doit être mesurée à partir de l'éclair / de la fumée du pistolet du Starter sont les suivantes:

Secondes

100m	10
100m haies	13
110m haies	13

Dans les courses de 200m, la vitesse du vent sera habituellement mesurée pendant une période de 10 secondes, commençant au moment où le premier athlète entre dans la ligne droite.

13. L'anémomètre sera lu en mètres par seconde, arrondi au dixième de mètre par seconde supérieur, sauf si la seconde décimale est un zéro, dans la direction positive. (C'est ainsi qu'on lira +2,03 mètres par seconde et qu'il sera noté +2,1; une lecture de -2,03 par seconde sera

notée -2,0). Les anémomètres, qui donnent des lectures digitales exprimées en dixième de mètre par seconde, devront être fabriqués de façon à être conformes à la présente règle.

### ***Indication des temps intermédiaires***

14. Les temps intermédiaires et les temps officiels des vainqueurs peuvent être annoncés et/ou affichés officiellement. Autrement, ces temps ne doivent pas être communiqués aux athlètes par les personnes se trouvant à l'intérieur de l'arène sans l'accord préalable du Juge-Arbitre compétent.

Cette autorisation ne sera accordée que lorsqu'aucun tableau d'affichage n'est visible pour les athlètes de l'endroit où ils se trouvent et dans des circonstances où ces temps intermédiaires seront donnés à tous les athlètes participant à une course donnée.

Les athlètes qui reçoivent les temps intermédiaires communiqués en violation de cette règle, seront considérés comme ayant reçu de l'aide et seront sujets aux dispositions visées à la Règle 144.2.

*Note : La zone de compétition, qui est normalement délimitée aussi par une barrière physique, se définit à cette fin comme la zone où la compétition se déroule et dont l'accès est limité aux athlètes y participant et au personnel autorisé selon les Règles et Règlements pertinents.*

### ***Rafrâichissements / Epongement***

15. (a) Dans les épreuves sur piste de 5 000m et plus, les Organisateurs peuvent prévoir de l'eau et des éponges pour les athlètes si les conditions atmosphériques le rendent nécessaire.
- (b) Dans les épreuves sur piste de plus de 10.000m, des postes de ravitaillement, de rafraîchissement et d'épongement seront prévus. Les rafraîchissements peuvent être fournis par les Organisateurs ou par les athlètes et ils seront placés de manière à être aisément accessibles aux athlètes ou à être mis dans leurs mains par des personnes autorisées. Les rafraîchissements fournis par les athlètes resteront sous le contrôle d'officiels nommés par les Organisateurs, à partir du moment où ils seront déposés par les athlètes ou leurs représentants. Ces officiels s'assureront que les rafraîchissements ne seront ni modifiés ou trafiqués de quelle manière que ce soit.
- (c) Un athlète qui reçoit ou qui se procure des rafraîchissements ou de l'eau hors des postes officiels, sauf lorsqu'ils sont proposés pour des raisons médicales par des officiels de la course, ou qui prend du ravitaillement d'un autre athlète, devrait, pour une

telle première infraction, recevoir un avertissement de la part du Juge-Arbitre qui habituellement lui montrera un carton jaune. Pour une deuxième infraction, le Juge-Arbitre disqualifiera l'athlète, habituellement en montrant un carton rouge. L'athlète devra alors quitter immédiatement la piste.

*Note : Un athlète peut recevoir de la part d'un autre athlète ou remettre à un autre athlète, des rafraîchissements, de l'eau ou des éponges, dans la mesure où ils les portent depuis le départ ou bien qu'ils les ont obtenus ou pris à un poste officiel de ravitaillement. Toutefois, un tel soutien continu d'un athlète à un ou plusieurs athlètes pourra être considéré comme une aide inéquitable ; dans ce cas, des avertissements et/ou disqualifications pourront être appliqués comme défini ci-dessus.*

## REGLE 164

### L'Arrivée

1. L'arrivée d'une course sera indiquée par une ligne blanche large de 50mm.

*Note: Dans les courses dont l'arrivée a lieu en dehors du stade, la ligne d'arrivée pourra avoir jusqu'à 0,30m de largeur et elle pourra être de n'importe quelle couleur en net contraste avec le revêtement de la zone d'arrivée.*

2. Les athlètes seront classés dans l'ordre dans lequel une partie quelconque de leur corps (c'est-à-dire leur torse, mais non la tête, le cou, les bras, les jambes, les mains ou les pieds) atteint le plan vertical du bord intérieur de la ligne d'arrivée comme défini ci-dessus.
3. Dans toute course décidée en prenant pour base la distance couverte dans un temps déterminé, le Starter tirera un coup de pistolet exactement une minute avant la fin de l'épreuve pour avertir les athlètes et les juges que l'épreuve approche de sa fin. Le Starter sera sous la direction du Chef-Chronométrateur et, au moment précis où la durée de l'épreuve s'achèvera, il tirera un nouveau coup de pistolet. Au moment où ce coup de feu indique la fin de l'épreuve, les juges désignés à cet effet marquent l'endroit exact où chaque athlète a touché la piste pour la dernière fois juste avant le coup de feu ou au moment précis où le coup de feu a été tiré.

La distance couverte sera mesurée derrière cette marque, au mètre inférieur. Un Juge au moins sera affecté à chaque athlète avant le départ de la course afin de marquer la distance couverte.

Les Directives sur la conduite de la Course d'une heure peuvent être téléchargées à partir du site Internet de l'IAAF.

## REGLE 165

### **Chronométrage et Photographie d'Arrivée**

---

1. Trois méthodes de chronométrage seront reconnues comme officielles:
  - (a) le chronométrage manuel;
  - (b) le chronométrage entièrement automatique utilisant le système de la photographie d'arrivée ;
  - (c) le chronométrage par transpondeurs uniquement pour les compétitions organisées selon les Règles 230 (Courses ne se déroulant pas entièrement dans un stade), 240, 250, 251, et 252.
2. Pour la Règle 165.1 (a) et (b), le temps sera pris jusqu'au moment où une partie quelconque du corps de l'athlète (c'est-à-dire le torse mais pas la tête, le cou, les bras, les jambes, les mains ou les pieds) atteint le plan perpendiculaire au bord le plus proche de la ligne d'arrivée.
3. Les temps de tous les arrivants seront enregistrés. De plus, chaque fois que cela est possible, les temps tour par tour dans les courses de 800m et au-dessus et les temps à tous les 1000m dans les courses de 3000m et au-dessus seront enregistrés.

#### ***Chronométrage Manuel***

4. Les chronométrateurs devront être placés dans le prolongement de la ligne d'arrivée autant que possible à au moins 5m du couloir extérieur de la piste. Pour leur permettre de bien voir la ligne d'arrivée, une plate-forme surélevée devrait être fournie.
5. Les chronométrateurs utiliseront des chronomètres à affichage numérique actionnés manuellement. Tous ces appareils de chronométrage sont compris sous le terme "montres" aux fins des présentes règles.
6. Les temps tour par tour et les temps intermédiaires mentionnés à la Règle 165.3 seront enregistrés soit par des membres désignés de l'équipe des chronométrateurs utilisant des montres capables de prendre plus d'un temps, soit par des chronométrateurs supplémentaires, soit par des transpondeurs.
7. Le temps sera pris à partir du moment où le chronométrateur voit la flamme ou la fumée du pistolet.
8. Trois chronométrateurs officiels (dont l'un sera le Chef-Chronométrateur) et un ou deux chronométrateurs supplémentaires prendront le temps du vainqueur de chaque épreuve et de chaque



- performance aux fins de records (pour les Epreuves Combinées, voir la Règle 200.8(b)). Les temps enregistrés par les montres des chronométrateurs supplémentaires ne seront pas pris en considération, à moins que les montres d'un ou plusieurs des chronométrateurs officiels n'aient pas enregistré correctement le temps, auquel cas il sera fait appel aux chronométrateurs supplémentaires et ce dans un ordre préétabli, de façon que, dans toutes les courses, le temps officiel du vainqueur soit enregistré par trois montres.
9. Chaque chronométrateur opérera indépendamment et, sans montrer sa montre, ni sans discuter de son temps avec quelque autre personne, inscrira son temps sur l'imprimé officiel et, après avoir signé cet imprimé, le remettra au Chef-Chronométrateur qui est habilité à vérifier les temps enregistrés sur les montres.
  10. Pour toutes les courses chronométrées manuellement, le temps sera lu et enregistré de la manière suivante :
    - (a) Pour les courses sur piste, à moins que le temps ne soit exactement au 10<sup>ème</sup> de seconde (0,1 seconde), il sera arrondi et enregistré au 1/10<sup>ème</sup> (0,1 seconde) de seconde supérieur, par exemple 10''11 sera enregistré ainsi 10''2.
    - (b) Pour les courses qui se déroulent en partie ou entièrement à l'extérieur du stade, à moins qu'il ne soit exactement à la seconde entière, le temps sera arrondi et enregistré à la seconde supérieure, par exemple 2h 09'44''3 sera enregistré ainsi : 2h 09'45''.
  11. Après conversion telle qu'indiquée ci-dessus, si deux des trois chronomètres s'accordent et que le troisième diffère, le temps indiqué par les deux chronomètres concordants sera le temps officiel. Si les trois chronomètres diffèrent, le temps officiel sera celui qui est donné par le chronomètre intermédiaire. Si seulement deux temps sont disponibles et qu'ils diffèrent, le temps le plus long sera le temps officiel.
  12. Le Chef-Chronométrateur déterminera alors le temps officiel de chaque athlète conformément aux règles ci-dessus et remettra le résultat au Secrétaire de la Compétition pour distribution.

### ***Chronométrage entièrement Automatique et Système de Photographie d'Arrivée***

13. Un Chronométrage entièrement automatique et un Système de Photographie d'Arrivée, conformes aux règlements de l'IAAF, devraient être utilisés lors de toutes les compétitions.

### ***Le Système***

14. Le Système doit avoir été contrôlé et avoir un certificat d'exactitude délivré dans les quatre ans qui précèdent la compétition, incluant les caractéristiques suivantes :
  - (a) Le Système doit enregistrer l'arrivée avec une caméra placée dans le prolongement de la ligne d'arrivée et produisant une image composite.
    - (i) Pour les compétitions définies à la Règle 1.1, cette image composite doit être constituée d'un minimum de 1.000 images par seconde.
    - (ii) Pour les autres compétitions, cette image composite doit être constituée d'un minimum de 100 images par seconde.

Dans chaque cas, l'image doit être synchronisée avec une échelle de temps graduée en 1/100èmes de seconde (à 0,01 seconde) marqués uniformément.

  - (b) Le Système doit être déclenché automatiquement par le signal du Starter de telle façon que le délai entre la détonation du pistolet ou le signal visuel équivalent et le déclenchement du système de chronométrage soit constant et égal ou inférieur à 1 millième de seconde (0,001 seconde).
15. Afin de confirmer le bon alignement de la caméra et de faciliter la lecture de l'image de photographie d'arrivée, l'intersection des lignes de couloirs et de la ligne d'arrivée sera colorée en noir de manière appropriée. Le marquage correspondant devra se limiter à l'intersection, il ne devra pas dépasser en deçà du bord d'attaque de la ligne d'arrivée et ne pas s'étendre sur plus de 20 mm au-delà de celui-ci. De façon similaire, des marques noires pourront être placées de chaque côté de l'intersection d'une ligne de couloir appropriée et de la ligne d'arrivée afin de faciliter davantage la lecture.
16. La place de chaque athlète sera déterminée sur l'image au moyen d'un curseur dont la ligne de lecture sera perpendiculaire à l'échelle des temps.
17. Le système devra déterminer et enregistrer automatiquement les temps d'arrivée des athlètes et produire une image imprimée qui indiquera le temps de n'importe quel athlète. En outre, le système devra fournir un tableau récapitulatif indiquant le temps de chaque athlète.

Les changements ultérieurs de valeurs déterminées automatiquement et de valeurs entrées manuellement (c'est-à-dire : temps départ / arrivée) seront indiqués automatiquement par le système dans l'échelle de temps de l'image imprimée et du tableau récapitulatif.

18. Un système qui opère automatiquement soit au départ, soit à l'arrivée, mais pas aux deux, sera considéré comme n'étant ni un chronométrage manuel ni un chronométrage entièrement automatique, et ne sera, par conséquent, pas utilisé pour déterminer les temps officiels. Dans ce cas, les temps lus sur l'image ne seront, en quelque circonstance que ce soit, pas considérés comme officiels mais l'image pourra être utilisée comme soutien valable afin de déterminer les positions et d'ajuster les écarts de temps entre les coureurs.

*Note: Si le mécanisme de chronométrage n'est pas déclenché par le signal du Starter, l'échelle des temps sur l'image devra indiquer automatiquement ce fait.*

### **Fonctionnement**

19. Le Chef-Juge de Photographie d'Arrivée sera responsable du fonctionnement du Système. Avant le début de la compétition, il prendra contact avec l'équipe technique, se familiarisera avec le matériel et vérifiera tous les paramètres applicables. En collaboration avec le Juge-Arbitre des courses et le Starter, il fera procéder à un contrôle du point « zéro » avant le début de chaque session, pour s'assurer que le matériel se déclenche automatiquement au signal du Starter, dans la limite spécifiée à la Règle 165.14(b) (c'est-à-dire inférieur ou égal à 1 millième de seconde (0,001 seconde)). Il devra superviser l'essai du matériel et s'assurer que la/les caméra(s) est/sont correctement alignée(s).
20. Il devrait y avoir au moins deux caméras de photographie d'arrivée en fonctionnement, une de chaque côté. De préférence, ces systèmes de chronométrage devraient être techniquement indépendants, c'est-à-dire alimentés par des sources d'énergie différentes, enregistrant et transmettant le signal du Starter par un équipement et des câbles séparés.

*Note: Lorsque deux caméras de photographie d'arrivée ou plus, sont utilisées, l'une devrait être désignée par le Délégué Technique (ou le Juge International de Photographie d'Arrivée le cas échéant) avant le début de la compétition comme étant la caméra officielle. Les temps et places enregistrés par les images fournies par l'autre/les autre(s) caméra(s) ne seront pas pris en considération, sauf s'il y a raison de douter de la précision de la caméra officielle ou si des images supplémentaires s'avèrent nécessaires pour lever des doutes sur l'ordre d'arrivée (par exemple, coureurs cachés en partie ou totalement sur l'image fournie par la caméra officielle).*

21. Conjointement avec un nombre approprié de Juges-Adjoints, le

Chef-Juge de Photographie d'Arrivée déterminera les places des athlètes et leurs temps officiels qui en découlent. Il s'assurera que les places et les temps officiels sont correctement entrés ou transférés dans le système de résultats de la compétition et bien transmis au Secrétaire de la Compétition.

Lors de compétitions de grande envergure où la technologie est disponible, l'image de photographie d'arrivée est souvent immédiatement affichée sur l'écran vidéo ou publiée sur Internet. Il est devenu habituel de fournir aux athlètes, ou aux personnes qui les représentent, qui envisagent de contester ou de faire appel, la possibilité de voir la photo, afin d'éviter de perdre du temps sur des contestations ou des appels inutiles.

22. Les temps pris par le Système de Photographie d'Arrivée seront considérés comme officiels sauf si, pour une raison quelconque, l'officiel compétent décide que ces temps sont manifestement inexacts. Dans ce cas, les temps enregistrés par les chronomètres de réserve - si possible ajustés en se basant sur l'information des écarts de temps obtenus par l'image de photographie d'arrivée - seront les temps officiels. De tels chronomètres de réserve devront être désignés lorsqu'il y a un risque que le système de chronométrage fasse défaut.
23. Le temps sera lu sur l'image de photographie d'arrivée et enregistrée à partir de cette dernière de la façon suivante:
  - (a) Pour toutes les courses jusqu'à 10 000m inclus, à moins que le temps soit un exact 1/100ème de seconde (0,01 seconde), il devra être arrondi et enregistré au 1/100ème de seconde (0,01 seconde) immédiatement supérieur, par exemple 26:17.533 devra être enregistré 26:17.54.
  - (b) Pour toutes les courses sur piste d'une distance supérieure à 10.000m, tous les temps qui ne se terminent pas par deux zéros seront arrondis et enregistrés au 1/10ème de seconde (0,1 seconde) immédiatement supérieur ; par exemple, 59'26''322 devra être enregistré 59'26''4.
  - (c) Pour toutes les courses qui se déroulent entièrement ou en partie en dehors du stade, tous les temps qui ne se terminent pas par trois zéros seront arrondis et enregistrés à la seconde immédiatement supérieure; par exemple, 2h09'44''322 devra être enregistré 2h09'45''.

**Chronométrage par Transpondeurs**

24. L'utilisation du Système de Chronométrage par Transpondeurs conformes aux règlements de l'IAAF pour les compétitions organisées selon les Règles 230 (Courses ne se déroulant pas entièrement sur un stade), 240, 250, 251 et 252 est autorisée à condition que:

- (a) aucune partie du matériel utilisé au départ, sur le parcours ou sur la ligne d'arrivée ne constitue un obstacle ou une gêne à la progression de l'athlète;
- (b) le poids du transpondeur et de son système de fixation porté par l'athlète, soit minime;
- (c) le système soit déclenché par le pistolet du Starter ou synchronisé avec le signal de départ ;
- (d) le système ne demande aucune action de la part de l'athlète durant la compétition pour enregistrer un temps, que ce soit sur la ligne d'arrivée ou sur un point donné du parcours;
- (e) Pour toutes les courses, tous les temps qui ne se terminent pas par un zéro seront arrondis à la seconde immédiatement supérieure; par exemple, 2h09'44"3 devra être enregistré 2h09'45".

*Note: Le temps officiel sera le temps qui se sera écoulé entre le tir du coup de pistolet de départ (ou le signal de départ synchronisé) et le franchissement de la ligne d'arrivée par l'athlète. Cependant, le temps écoulé entre le franchissement de la ligne de départ et celui de la ligne d'arrivée pour un athlète pourra lui être communiqué mais il ne sera pas considéré comme temps officiel.*

- (f) Afin que la détermination à la fois des temps et de l'ordre d'arrivée puissent être considérée comme officielle, les Règles 164.2 et 165.2 doivent être appliquées lorsque requis.

*Note: La présence de juges et/ou d'un système d'enregistrement vidéo est également recommandée afin d'aider à déterminer l'ordre d'arrivée et l'identification des athlètes.*

Il est important que, lors de l'utilisation du Chronométrage à Transpondeurs, les systèmes de réserve appropriés soient mis en place par les Organisateurs, en particulier aux fins de respecter la Règle 165.24 (f). Il est fortement recommandé de prévoir des Chronométreurs de réserve et, plus important encore, des Juges d'Arrivée pour juger des arrivées serrées (qui ne peuvent peut-être pas être différenciées par le chronométrage électronique).

25. Le Chef-Juge de Chronométrage par Transpondeurs sera responsable du fonctionnement du Système. Avant le début de la compétition, il prendra contact avec l'équipe technique, se familiarisera avec le matériel et vérifiera tous les paramètres applicables. Il devra superviser l'essai du matériel et s'assurer que le passage du transpondeur sur la ligne d'arrivée enregistrera bien le temps de l'athlète à l'arrivée. En collaboration avec le Juge-Arbitre, il s'assurera que tout est prévu pour l'application, lorsque nécessaire, de la Règle 165.24(f).

## REGLE 166

### **Classements, Tirages au Sort et Qualifications dans les Courses**

---

#### *Tours et Séries*

1. Des tours de qualification seront organisés pour les épreuves de courses où le nombre d'athlètes est trop élevé pour que l'épreuve puisse se dérouler de façon satisfaisante en un seul tour (finale). Lorsqu'il y a des tours de qualification, tous les athlètes doivent participer à tous les tours, leur permettant ainsi de se qualifier d'un tour à l'autre. Cependant l'organe directeur compétent peut autoriser, pour une ou plusieurs épreuves, la conduite de tours de qualification supplémentaires, soit en même temps ou lors d'une ou plusieurs compétitions précédentes, pour tout ou une partie des athlètes afin de déterminer lesquels seront autorisés à concourir et dans quel tour de la compétition. Cette procédure et tous les autres moyens (par exemple réaliser les performances d'engagements durant une période déterminée, par le rang dans une compétition ou par la liste des performances) qui permettent à un athlète de participer et dans quel tour, seront précisés dans le règlement pour chaque compétition.

*Note : Voir également la Règle 146.4 (c).*

2. Les tours de qualification pour les Courses seront composés comme suit par les Délégués Techniques désignés. S'il n'y a pas de Délégués Techniques désignés, ils seront composés par les Organisateurs.
- a) Le Règlement pour chaque compétition devrait inclure des tableaux qui, en l'absence de circonstances extraordinaires, seront utilisés pour déterminer le nombre de tours et le nombre de séries dans chaque tour et la procédure de qualification, c'est-à-dire ceux à avancer par place (P) et par temps (T). Ces informations doivent également être fournies pour toutes les qualifications préliminaires. Les tableaux qui peuvent être

- utilisés en l'absence de dispositions dans les règlements en vigueur ou d'une autre décision des Organismes doivent être publiés sur le site Internet de l'IAAF.
- (b) Autant que possible, les représentants de chaque Membre ou équipe ainsi que les athlètes aux performances les meilleures seront placés dans des séries différentes dans tous les tours de qualification de la compétition. En appliquant cette règle après le premier tour, la répartition des athlètes dans les séries devrait, dans la mesure du possible, s'effectuer entre les athlètes dans le même « groupe de couloirs » selon la Règle 166.4 (b).
  - (c) En vue de l'établissement des séries, il est recommandé que le plus grand nombre de renseignements possibles sur les performances de tous les athlètes soit pris en considération et que les séries soient composées de telle manière que normalement les meilleurs performeurs parviennent en finale.

Les tours de qualification doivent déterminer de la meilleure façon possible les athlètes qui prendront part au tour suivant et éventuellement à la finale. Cela inclut éviter autant que possible les affrontements entre les athlètes aux performances les meilleures (déterminées généralement selon la performance durant la période de qualification, mais aussi en tenant compte de critères tels que les derniers records obtenus pendant la carrière) dans les mêmes séries comme cela est également appliqué aux athlètes du même Membre ou de la même équipe.

Au moins pour les compétitions de grande envergure, le classement doit se baser sur les meilleurs temps réalisés par chaque athlète dans des conditions valables (y compris avec des mesures de vent pour les épreuves concernées) pendant la période prédéterminée. Cette période sera généralement spécifiée dans les Règlements Techniques ou dans le document définissant les conditions d'entrée et les normes de compétition. En l'absence d'une telle spécification, le(s) Délégué(s) Technique(s) ou les Organismes doivent décider de la base sur laquelle le classement doit être réalisé.

Des facteurs tels que les performances obtenues lors d'entraînements ou de tests, même s'ils ressemblaient à de la compétition ou donnaient des indications sur le potentiel d'un athlète, sans qu'il ne l'ait jamais atteint, ne doivent pas être pris en compte lors du classement.

Les exigences de la Règle par rapport aux « athlètes aux performances les meilleures » imposent quelques écarts par rapport au strict protocole décrit ci-dessus. Par exemple, un athlète susceptible d'être classé dans une position élevée peut ne pas avoir une performance valable, ou

seulement mauvaise, pendant la période prédéterminée (pour cause de blessure, maladie, inéligibilité ou dans le cas de rencontres en salle, seulement des résultats extérieurs). Bien qu'il devrait normalement être placé en position inférieure ou au bas de la liste de classement, le(s) Délégué(s) Technique(s) doi(ven)t envisager un ajustement. Des principes similaires doivent être appliqués pour éviter un affrontement dans un tour de qualification entre les athlètes considérés comme favoris dans le classement de l'épreuve si les résultats au tour précédent prescrivent formellement qu'ils doivent participer à la même épreuve éliminatoire. Dans le même temps, tous les ajustements pour s'assurer dans la mesure du possible que les athlètes de la même nation ou de la même équipe sont dans des séries différentes doivent être faits.

Dans tous ces cas, les ajustements au classement doivent être effectués après la répartition initiale aux séries, mais avant tout tirage concernant les couloirs.

En appliquant ces principes, des échanges d'athlètes doivent être effectués :

(a) au premier tour, entre des athlètes ayant un classement similaire sur la liste des meilleures performances valables au cours de la période prédéterminée; et

(b) lors des tours suivants, entre des athlètes dans le même « groupe de couloirs » au titre de la Règle 166.4 (b).

Le respect de ces principes est plus important dans les compétitions où le nombre de tours a été réduit dans certaines épreuves, ce qui fait qu'un classement précis et pondéré est essentiel pour atteindre un résultat juste et intéressant sur le plan sportif.

Pour les compétitions de niveau inférieur, le(s) Délégué(s) Technique(s) ou les Organisateurs peuvent envisager d'appliquer des principes différents pour parvenir à un résultat final similaire.

### ***Classement et Composition des Séries***

3. (a) Pour le premier tour, les athlètes seront placés dans les séries, en utilisant la distribution en zigzag, le classement étant déterminé par la liste appropriée des performances valables pendant la période prédéterminée.
- (b) Après le premier tour, les athlètes seront placés dans les séries des tours ultérieurs selon les procédures suivantes:
  - (i) Pour les épreuves du 100m au 400m compris, et les relais jusqu'à 4x400m inclus, la répartition sera faite en fonction des places et des temps de chaque tour précédent. A cette fin, les athlètes seront classés comme suit:  
Le vainqueur le plus rapide d'une série



- Le 2<sup>ème</sup> plus rapide vainqueur de série
- Le 3<sup>ème</sup> plus rapide vainqueur de série, etc.
- Le plus rapide deuxième en séries
- Le 2<sup>ème</sup> plus rapide deuxième en séries
- Le 3<sup>ème</sup> plus rapide deuxième en séries, etc.

Pour terminer ainsi:

- Le plus rapide des qualifiés au temps
- Le 2<sup>ème</sup> plus rapide qualifié au temps
- Le 3<sup>ème</sup> plus rapide qualifié au temps, etc.

- (ii) Pour les autres courses, les listes d'origine des performances continueront à être utilisées pour la répartition, modifiées uniquement par les améliorations des performances réalisées au cours des tours précédents.
- (c) Les athlètes seront ensuite placés dans les séries dans l'ordre du classement, répartis en zigzag; par exemple trois séries seront composées de la façon suivante :

A	1	6	7	12	13	18	19	24
B	2	5	8	11	14	17	20	23
C	3	4	9	10	15	16	21	22

- (d) Dans chaque cas, l'ordre dans lequel seront courues les séries sera déterminé par tirage au sort après la finalisation de la composition des séries.

Afin de réduire le nombre de séries requises au premier tour, il est acceptable et normal que des couloirs supplémentaires (par exemple un neuvième couloir sur une piste droite ou ovale) soient utilisés dans les courses jusqu'à 400 m inclus et d'avoir plus d'un athlète dans un couloir au départ d'une course de 800 m.

Le tirage au sort pour déterminer l'ordre dans lequel les séries se déroulent est basé sur l'équité. Dans les courses de moyenne et longue distance, les athlètes courant dans la dernière série connaîtront la performance qu'ils doivent réaliser pour se qualifier. Même pour les courses plus courtes, il y a une question d'équité, car les conditions météorologiques peuvent changer (pluie soudaine ou altération de la force ou de la direction du vent). L'équité impose que l'ordre soit déterminé par le hasard.

#### ***Tirage au sort des Couloirs***

4. Pour les épreuves de 100m à 800m inclus, ainsi que pour les relais, jusqu'au 4x400m inclus, lorsqu'il y a plusieurs tours successifs, les couloirs seront tirés au sort comme suit:

- (a) Pour le premier tour et dans toutes les éliminatoires supplémentaires mentionnées à la Règle 166.1, l'ordre des couloirs sera tiré au sort.
- (b) Pour les tours suivants, les athlètes seront classés après chaque tour selon la procédure définie à la Règle 166.3(b) (i) ou dans le cas du 800m, selon la Règle 166.3(b)(ii).

Trois tirages au sort seront alors organisés:

- (i) Un pour les quatre athlètes ou équipes les mieux classés pour l'attribution des couloirs 3, 4, 5 et 6 ;
- (ii) Un pour les athlètes ou équipes classés en cinquième ou sixième position pour l'attribution des couloirs 7 et 8 ;
- (iii) Un pour les deux athlètes ou équipes les moins bien classés pour l'attribution des couloirs 1 et 2.

*Note (i):* Lorsqu'il y a moins ou plus de 8 couloirs, le même système devrait être adopté avec les modifications nécessaires.

*Note (ii):* Pour les compétitions organisées selon les Règles 1.1(d) à (j), le 800m peut être couru avec un ou deux athlètes dans chaque couloir, ou avec un départ en groupes séparés partant derrière une ligne incurvée. Dans les réunions se déroulant selon les Règles 1.1(a), (b), (c) et (f), cette règle ne devrait normalement s'appliquer qu'au premier tour, excepté au cas où, à cause d'ex aequo ou d'une requalification par le Juge-Arbitre ou le Jury d'Appel, le nombre d'athlètes dans une série d'un tour suivant est plus élevé que prévu.

*Note (iii) :* Dans toutes les courses de 800 mètres, y compris dans les finales, lorsque pour une raison quelconque il y a plus d'athlètes que de couloirs disponibles, le(s) Délégué(s) Technique(s) déterminera(ont) les couloirs qui seront affectés à plus d'un seul athlète.

*Note (iv) :* Lorsqu'il y a plus de couloirs que d'athlètes, le(s) couloir(s) intérieurs devrai(en)t toujours rester libre(s).

En ce qui concerne la Note (iii), il n'y a pas de spécification précise quant à la manière dont les Délégués Techniques doivent agir, car les situations qui peuvent y conduire peuvent varier considérablement. Cependant, ce problème n'affecte que la course du premier virage et n'est pas aussi important que l'attribution des couloirs dans une course plus courte. Le(s) Délégué(s) Technique(s) est/sont priés de positionner l'athlète(s) supplémentaire(s) dans le(s) couloir(s) où le «partage» causera le moins de désagrément (habituellement les couloirs extérieurs afin que les athlètes ne courent pas dans un virage serré ensemble).

En ce qui concerne la Note (iv), lorsqu'un stade dispose de plus de huit couloirs, le(s) Délégué(s) Technique(s) (ou, s'il n'y en a aucun, les

Organisateurs) doivent décider à l'avance des couloirs devant être utilisés à cette fin. Par exemple, dans le cas d'une piste circulaire à neuf couloirs, le couloir n°1 ne serait pas utilisé dans les cas où moins de neuf athlètes participent à une course. Par conséquent, aux fins de la Règle 166.4, le couloir n°2 est considéré comme le couloir n°1 et ainsi de suite.

5. Dans les compétitions organisées selon les Règles 1.1(a), (b), (c) et (f), pour les courses de plus de 800 mètres, les relais plus longs que 4x400m et toute course où il n'y a qu'un seul tour (finale directe), les couloirs et les positions de départ seront tirés au sort.
6. Lorsqu'il a été décidé d'organiser une série de courses dans une épreuve plutôt que des tours et des finales, la réglementation des compétitions fixera toutes les considérations pertinentes dont les classements et tirages au sort ainsi que la méthode de détermination des résultats finaux.
7. Un athlète ne sera pas autorisé à concourir dans une série ou un couloir autre que celle/celui pour laquelle/lequel il a été désigné, sauf dans des circonstances qui, de l'avis du Délégué Technique ou du Juge-Arbitre, justifient ce changement.

### ***Progression***

8. Dans tous les tours de qualification, les tableaux devraient permettre, chaque fois que possible, que le premier et le deuxième de chaque série au moins seront qualifiés pour le tour suivant et il est recommandé que pas moins de trois athlètes dans chaque série soient qualifiés à chaque fois que cela sera possible.  
Sauf si la Règle 167 s'applique, les autres athlètes peuvent être qualifiés d'après leurs places ou leurs temps selon la Règle 166.2, selon les Réglementations Techniques en vigueur, ou selon la décision du ou des Délégué(s) Technique(s). Quand les athlètes sont qualifiés d'après leurs temps, un seul système de chronométrage doit être utilisé.

Lorsque des tableaux sont prescrits dans les règlements d'une compétition, il est habituel que le principe énoncé à la Règle 166.8 ait été intégré. Dans le cas contraire, les Délégués Techniques ou les Organisateurs doivent suivre le même principe lors de l'établissement du tableau de progression à utiliser.

Il y aura toutefois des cas où la Règle 167 peut entraîner qu'une modification soit appliquée, en particulier lorsqu'il y a égalité pour la dernière place qualificative en fonction de la place. Dans de tels cas, il peut être nécessaire qu'un athlète de moins participe au temps. Dans les

cas où il y a suffisamment de couloirs supplémentaires disponibles, ou dans le cas du 800 m (lorsqu'un couloir au départ peut être utilisé pour plus d'un athlète) ou d'une course sans couloirs, le(s) Délégué(s) Technique(s) peu(ven)t décider qu'un(des) athlète(s) supplémentaire(s) participe(nt).

En raison de la disposition de la Règle 166.8 selon laquelle un seul système de chronométrage peut être appliqué pour la qualification au temps, il est important que les systèmes de chronométrage de réserve soient disponibles pour les tours de qualification au cas où le système principal (en général, la Photographie d'Arrivée) serait défaillant. Dans le cas où seuls les temps des différents systèmes de chronométrage sont disponibles pour deux séries ou plus, les Délégués Techniques, en concertation avec le Juge-Arbitre Courses, doivent définir la méthode la plus équitable pour déterminer les athlètes qui doivent participer au tour suivant dans les circonstances de la compétition particulière. Lorsque des couloirs supplémentaires sont disponibles, il est recommandé de considérer cette option en premier.

### ***Rencontres d'une journée***

9. Pour les compétitions tenues en vertu des Règles 1.1 (e), (i) et (j), les athlètes peuvent être classés et/ou répartis dans les couloirs conformément à la réglementation en vigueur pour la compétition ou à toute autre méthode déterminée par les Organisateurs mais de préférence notifiée aux athlètes et à leurs représentants à l'avance.

Dans les rencontres d'une journée, s'il n'y a qu'un tour «final», mais avec plus d'une course, les courses doivent être organisées selon les règlements applicables à la rencontre ou à la série de rencontres dont elles font partie. S'il n'y en a aucun, il est habituel que la répartition des athlètes aux diverses «courses» soit effectuée par les Organisateurs ou s'il en fait la demande, par le Délégué Technique.

Des considérations similaires s'appliquent à la façon dont le classement final des athlètes lors de tels événements sera effectué. Lors de certaines rencontres, les courses autres que la course principale sont considérées comme des courses séparées et ne sont pas prises en compte pour le classement général. Dans d'autres, les résultats de plusieurs courses sont «combinés» pour donner le classement général. Il est fortement recommandé de veiller à ce que la date limite pour postuler à la compétition soit également notifiée aux participants à l'avance, car cela pourrait affecter les prix et d'autres considérations.

**Temps Minima entre les Tours**

10. Entre la dernière série d'un tour quelconque et la première série du tour suivant ou la finale, il devra s'écouler, si possible, au moins le temps suivant :

Jusqu'au 200m inclusivement	45 minutes
Au-delà du 200m et jusqu'au 1000m inclus	90 minutes
Au-delà du 1000m	pas le même jour.

**REGLE 167****Ex æquo**

- 
1. Si les Juges ou les Juges de Photographie d'arrivée ne parviennent pas à départager les athlètes pour une place quelle qu'elle soit selon les Règles 164.2, 165.18, 165.21 ou 165.24 (selon le cas), le résultat sera un ex æquo et l'ex æquo ne sera pas tranché.

**Ex Aequo pour une place dans le classement (en vertu de la Règle 166.3(b))**

2. En cas d'ex æquo pour une place dans le classement en vertu de la Règle 166.3 (b), le Chef-Juge de Photographie d'arrivée devra considérer les temps réalisés par les athlètes lus au 1/1000ème de seconde (0,001 seconde). S'il y a égalité des temps, cela sera un ex æquo ; un tirage au sort sera alors effectué pour déterminer la place la plus élevée dans le classement.

**Ex Aequo pour la dernière place qualificative basée sur la place**

3. Après application de la Règle 167.1, s'il existe un ex æquo pour la dernière place qualificative basée sur la place, et s'il reste des couloirs ou des places disponibles (y compris la possibilité de partager un couloir en commun dans les courses de 800m), les athlètes ex æquo seront placés dans le tour suivant. Si cela n'est pas possible, il y aura un tirage au sort pour déterminer quel(s) athlète(s) sera(ont) placé(s) dans le tour suivant.
4. Lorsque la qualification pour le tour suivant est déterminée pour la place et le temps (par exemple, les trois premiers dans chacune des deux séries plus les deux suivants les plus rapides), et qu'il existe un ex æquo pour la dernière position qualifiante déterminée par la place, le placement des athlètes ex æquo dans le tour suivant réduira le nombre d'athlètes qualifiés au temps.

**Ex Aequo pour la dernière place qualificative basée sur le temps**

5. S'il existe un ex æquo pour une dernière place qualificative basée sur le temps, le Juge-Chef de Photographie d'arrivée devra

considérer les temps réalisés par les athlètes lus au 1/1000ème de seconde (0,001 seconde). S'il y a égalité des temps, cela sera un ex aequo. S'il reste des couloirs ou des places disponibles (y compris la possibilité de partager un couloir en commun dans les courses de 800m), les athlètes ex aequo seront placés dans le tour suivant. Si cela n'est pas possible, il y aura un tirage au sort pour déterminer quel(s) athlète(s) sera(ont) placé(s) dans le tour suivant.

### REGLE 168 Courses de Haies

---

1. Les distances classiques sont les suivantes:

Hommes, Hommes U20 et Garçons U18: 110m, 400m

Femmes, Femmes U20 et Filles U18: 100m, 400m

Il y aura dix haies dans chaque couloir, disposées conformément aux indications données dans le tableau ci-dessous.

#### *Hommes, Hommes U20 et Garçons U18*

Distance de la course	Distance entre la ligne de départ et la première haie	Distance entre les haies	Distance entre la dernière haie et la ligne d'arrivée
110m	13,72m	9,14m	14,02m
400m	45,00m	35,00m	40,00m

#### *Femmes, Femmes U20 et Filles U18*

Distance de la course	Distance entre la ligne de départ et la première haie	Distance entre les haies	Distance entre la dernière haie et la ligne d'arrivée
100m	13,00m	8,50m	10,50m
400m	45,00m	35,00m	40,00m

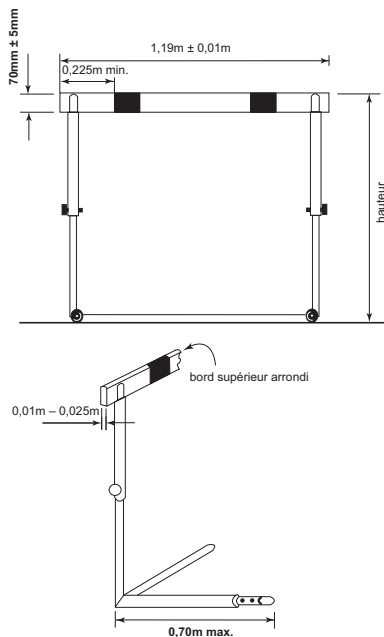


Schéma 168 - Exemple d'une haie

Chaque haie devra être placée sur la piste de telle façon que sa base soit située du côté où l'abordera l'athlète. La haie doit être placée de telle façon que plan latéral vertical de la barre le plus proche de l'athlète qui abordera la haie coïncide avec la marque sur la piste la plus proche de l'athlète.

- Les haies seront faites de métal ou de quelque autre matériau approprié avec la barre supérieure en bois ou en tout autre matériau non-métallique approprié. Elles consisteront en deux bases et deux montants supportant un cadre rectangulaire renforcé par une ou plusieurs traverses, les montants étant fixés à l'extrémité de chaque base. La haie sera conçue de telle manière qu'il faudra exercer une poussée horizontale, correspondant à un poids d'au moins 3,6kg, appliquée au milieu du bord supérieur de la barre supérieure pour la renverser. La haie pourra être de hauteur réglable pour chaque

épreuve. Les contrepoids seront réglables de telle manière qu'à chaque hauteur il faudra, pour renverser la haie, exercer une poussée correspondant à un poids de 3,6kg au moins et de 4kg au plus.

La déflexion horizontale maximale de la barre supérieure d'une haie (y compris toute déflexion des montants), lorsqu'elle est soumise à une poussée correspondant à un poids de 10kg, ne devra pas excéder 35mm.

3. Dimensions. La hauteur des haies sera la suivante:

Distance de	Hommes	Hommes U20	Garçons U18	Femmes/U20	Filles U18
110m/100m	1,067m	0,991m	0,914m	0,838m	0,762m
400m	0,914m	0,914m	0,838m	0,762m	0,762m

*Note: Etant donné les différences de fabrication, les haies d'une hauteur de 1,000m sont également acceptées pour le 110 mètres Haies Juniors.*

Pour tenir compte des différences de fabrication, on acceptera dans tous les cas une tolérance de 3mm au-dessus et au-dessous des hauteurs standard.

La longueur des haies sera comprise entre 1,18m et 1,20m.

La longueur maximum de la base sera de 0,70m.

Le poids total de la haie ne devra pas être inférieur à 10kg.

4. La hauteur de la barre supérieure sera de 70mm ( $\pm 5$ mm). L'épaisseur de cette barre sera entre 10mm et 25mm et les bords supérieurs devraient être arrondis. La barre devrait être fermement fixée à ses extrémités.
5. La barre supérieure devrait être peinte de bandes noires et blanches ou de n'importe quelles autres couleurs vives contrastées (et contrastant également avec l'environnement proche) de telle manière que les bandes les plus claires se trouvent à l'extrémité de chaque haie, et qu'elles mesurent au moins 0,225m de largeur. Elle doit être colorée de façon à être clairement visible par tous les athlètes.
6. Toutes les courses se courent en couloirs et chaque athlète devra se tenir dans son couloir et franchir les haies dans son couloir d'un bout à l'autre de la course excepté dans les circonstances prévues à la Règle 163.4. Un athlète sera également disqualifié s'il renverse ou déplace de façon significative une haie dans un autre couloir, de manière directe ou indirecte (à moins qu'il n'y ait aucune conséquence ou obstruction sur un ou plusieurs athlètes dans la course et que la Règle 168.7 est respectée).

L'exigence de franchir chaque haie ne doit pas être interprétée comme imposant que l'athlète franchisse chaque obstacle dans son propre couloir - dans la mesure où l'intention des Règles 163.3 et 163.4 est



respectée. Mais si un athlète heurte ou déplace une haie dans un autre couloir et affecte ainsi la progression d'un autre athlète, il doit être disqualifié.

Les situations où un athlète renverse ou déplace une haie dans un autre couloir doivent être interprétées de manière logique. Par exemple, un athlète qui renverse ou déplace une haie dans le couloir d'un athlète qui a déjà franchi cette haie ne doit pas nécessairement être disqualifié, à moins qu'il n'enfreigne les règles, par exemple en se déplaçant vers un couloir intérieur dans le virage. L'objectif de cette Règle est de préciser qu'un athlète qui, par le biais d'une telle action, affecte un autre athlète, doit être considéré comme disqualifié.

Les Juges et Juges-Arbitres doivent néanmoins être vigilants et s'assurer que chaque athlète a conservé son propre couloir. De plus, il est courant dans les courses de haies que les athlètes tendent largement les bras tout en franchissant la haie, frappant ou gênant l'athlète dans le couloir suivant. Cela peut être mieux observé par les Juges-Arbitres se tenant en position debout ou grâce à une caméra vidéo placée face aux athlètes. À cet égard, la Règle 163.2 peut être appliquée.

7. Tout athlète devra franchir chaque haie. Le non-franchissement d'une haie entraînera la disqualification.

Un athlète sera également disqualifié dans les cas suivants:

- (a) si son pied ou sa jambe se trouve, au moment du franchissement, sur un côté ou l'autre de la haie, en-dessous du plan horizontal du haut de n'importe quelle haie au moment du franchissement ; ou
- (b) si, de l'avis du Juge-arbitre, il renverse délibérément une haie quelle qu'elle soit.

*Note: A condition que cette règle soit respectée et que la haie ne soit pas déplacée ou que sa hauteur ne soit abaissée de quelque manière que ce soit, y compris l'inclinaison dans n'importe quelle direction, un athlète peut franchir la haie de quelque manière que ce soit.*

La Règle 168.7 (a) s'applique aux deux jambes de l'athlète, «avant» et «arrière».

Renverser une haie n'entraîne pas en soi une disqualification. Beaucoup d'athlètes font tomber la haie en frappant le haut de la barre lorsqu'ils passent la jambe arrière. Renverser délibérément une haie (par exemple, lorsque l'athlète arrive trop près de l'obstacle) est une infraction. Le Juge-Arbitre doit être convaincu que l'action de l'athlète consistait à renverser délibérément la haie afin de contourner la condition essentielle

de la Règle 168.7 selon laquelle chaque athlète doit franchir chaque haie. L'exemple le plus évident est celui où l'athlète utilise sa main. Dans d'autres cas, par exemple lorsque le pied ou le bas de la cuisse semble avoir été utilisé délibérément, le Juge-Arbitre doit avoir un niveau de certitude élevé que l'action était délibérée et contrevenant à l'esprit de la Règle. Un exemple de situation où l'athlète ne soulève pas suffisamment la jambe avant pour surmonter la haie et la fait tomber en conséquence peut constituer un tel cas.

En ce qui concerne la Note, celle-ci est principalement pertinente pour les compétitions de niveau inférieur, mais est néanmoins applicable à toutes. Principalement, cela permet à un athlète, souvent un athlète ayant chuté ou perdu son rythme de foulée, de placer ses mains sur la haie et de « l'escalader ».

8. A l'exception des dispositions prévues à la Règle 168.6 et Règle 168.7(b), le fait de renverser des haies n'entraînera pas la disqualification et n'empêchera pas d'établir un record.

#### REGLE 169 Courses de Steeple

---

1. Les distances standard seront : 2 000m et 3 000m.
2. Il y a 28 franchissements de haies et 7 de rivière dans l'épreuve de 3000m et 18 franchissements de haies et 5 de rivière dans celle de 2 000m.
3. Pour les épreuves de steeple, il y aura cinq franchissements par tour après le premier passage de la ligne d'arrivée, le franchissement de la rivière étant le quatrième. Les franchissements doivent être également répartis, la distance les séparant étant approximativement le cinquième de la longueur du tour.

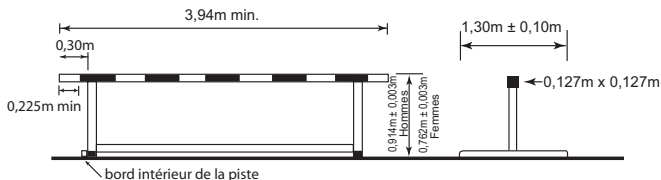
*Note (i) : Il peut être nécessaire d'ajuster la distance entre les haies afin de garantir le maintien de la sécurité dans les distances entre une haie / ligne de départ, et une haie avant et après la ligne d'arrivée respectivement comme indiqué dans le Manuel de l'IAAF sur les Installations d'Athlétisme (« IAAF Track and Field Facilities Manual »).*

*Note (ii) : Dans l'épreuve de 2 000m, si la rivière se trouve à l'intérieur de la piste, la ligne d'arrivée doit être franchie deux fois avant le premier tour qui comprend 5 franchissements.*

4. Dans l'épreuve de 3 000m, la distance entre le départ et le début du premier tour ne comprendra pas de franchissement, les haies étant enlevées jusqu'à ce que les athlètes entament le premier tour. Dans

le 2 000m, le premier franchissement est à la troisième haie du tour normal, les haies étant enlevées jusqu'à ce que les athlètes les franchissent pour la première fois.

5. Les haies mesureront  $0,914\text{m} \pm 0,003\text{m}$  de haut pour les épreuves masculines et  $0,762\text{m} \pm 0,003\text{m}$  pour les épreuves féminines et auront une largeur minimale de  $3,94\text{m}$ . La section carrée de la barre supérieure des haies et de la haie de la rivière sera de  $0,127\text{m}$ . Le poids de chaque haie sera entre  $80\text{kg}$  et  $100\text{kg}$ . Chaque haie aura de chaque côté une base de  $1,2\text{m}$  à  $1,4\text{m}$  (voir schéma N° 169a).



**Schéma 169a - Exemple d'une haie de steeple**

La haie de la rivière mesurera  $3,66\text{m} \pm 0,02\text{m}$  de longueur, et sera fermement fixée dans le mur en béton de la fosse afin que toute oscillation horizontale soit réduite au minimum.

Les barres supérieures devront être peintes de bandes noires et blanches ou de n'importe quelles autres couleurs vives contrastées (et contrastant également avec l'environnement proche), de telle manière que les bandes les plus claires se trouvent à l'extrémité de chaque haie, et qu'elles mesurent au moins  $0,225\text{m}$  de largeur, soient sur les extérieurs et elles devront être peintes de façon à être clairement visibles par pour tous les athlètes.

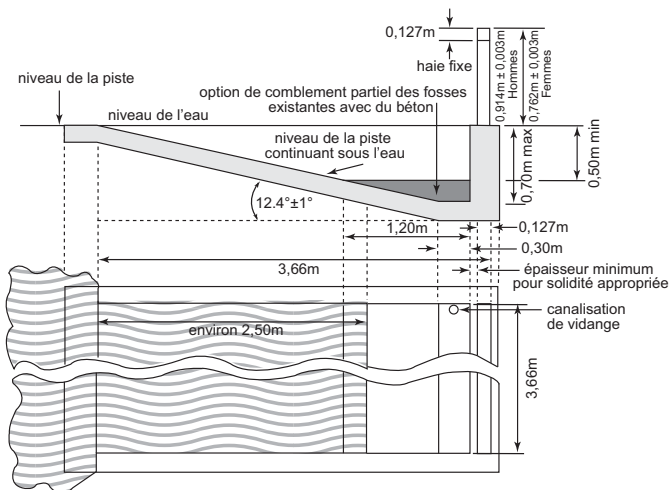
La haie sera placée sur la piste de telle manière que sa barre supérieure surplombe de  $0,30\text{m}$  le bord intérieur de la piste.

*Note: Il est recommandé que la première haie franchie au cours de l'épreuve ait une longueur minimale de  $5\text{m}$ .*

6. La rivière, y compris la haie, devra mesurer  $3,66\text{m} (\pm 0,02\text{m})$  de longueur et la rivière devra mesurer ( $3,66\text{m} \pm 0,02\text{m}$ ) de largeur. Le fond de la fosse devra être recouvert d'une surface synthétique ou d'une paille d'une épaisseur suffisante pour assurer une bonne réception et pour que les pointes accrochent bien. La profondeur de l'eau au pied de la haie sera de  $0,70\text{m}$  sur  $0,30\text{m}$  environ. De ce point, le fond de la fosse s'élèvera progressivement jusqu'au niveau de la piste à l'extrémité de la rivière. Au départ d'une course, la

surface de l'eau devra être au niveau de la piste avec une tolérance de 20mm.

*Note: La profondeur de l'eau dans la fosse par rapport à la surface de la piste peut être réduite approximativement de 1.2 m, de 0,70m maximum à 0,50m minimum. La pente uniforme du fond de la fosse ( $12.4^{\circ} \pm 1^{\circ}$ ) sera conservée comme indiqué sur le schéma N° 169b. Il est recommandé de construire toutes les nouvelles fosses en les dotant de la plus faible profondeur.*



**Schéma 169b - Rivière**

7. Tout athlète doit passer au-dessus ou dans l'eau et franchir chaque haie. Le non-franchissement d'une haie entraînera la disqualification. Un athlète sera également disqualifié dans les cas suivants:
- il passe d'un côté ou de l'autre de la rivière ;  
ou
  - au moment du franchissement, son pied ou sa jambe se trouve en-dessous du plan horizontal déterminé par le bord supérieur d'une haie quelconque.

Pourvu que cette règle soit respectée, un athlète peut franchir chaque haie de quelque manière que ce soit.

## REGLE 170

**Courses de Relais**

---

1. Les distances classiques seront : 4x100m, 4x200m, Relais Medley 100m-200m-300m-400m, 4x400m, 4x800m, Relais Medley distance 1200m-400m-800m-1600m, 4x1500m.  
*Note : Les parcours du Relais Medley peuvent être courus dans un ordre différent mais dans ce cas il conviendrait de procéder aux ajustements nécessaires à l'application des Règles 170.14, 170.18, 170.19 et 170.20.*
2. Des lignes de 50mm de large seront tracées en travers de la piste pour indiquer la zone de transmission et la ligne de référence de chaque parcours.
3. Dans les relais 4x100m et 4x200m ainsi que pour les première et deuxième transmissions du relais Medley, chaque zone de transmission sera d'une longueur de 30m, dont la ligne de référence se trouvera à 20m de l'entrée de zone. Pour la troisième transmission du relais Medley, dans le relais 4x400m et les relais plus longs, chaque zone de transmission sera d'une longueur de 20m, dont la ligne centrale constituera le milieu. Les zones commenceront et finiront aux bords des lignes de zone les plus proches de la ligne de départ dans le sens de la course. Pour chaque transmission effectuée en couloirs, un officiel désigné s'assurera que les athlètes sont placés correctement dans leur zone de transmission. L'Officiel désigné s'assurera également que la Règle 170.4 est observée.

Les Commissaires doivent veiller à ce que chaque athlète de chaque équipe prenne place dans la position ou les couloirs adéquats. Les Aides-Starters sont responsables du positionnement des premiers coureurs et de s'assurer que chacun a reçu un témoin. Ils peuvent également être affectés à des zones de transmission, laquelle se produit par la suite à la ligne de départ. Les Chefs-Commissaires de chaque zone de transmission et les commissaires mis à leur disposition sont responsables du positionnement des coureurs suivants. Lorsque tous les athlètes sont correctement positionnés, le Chef-Commissaire de la zone doit aviser les autres officiels concernés par les moyens de communication convenus, ce qui est généralement la radio pour les compétitions de grande envergure.

Ils doivent également veiller à ce que, pour toutes les transmissions, les pieds des coureurs receveurs soient complètement à l'intérieur de la zone avant qu'ils ne commencent leur mouvement, celui-ci se produisant lors de la prise du témoin. Ce mouvement ne peut commencer à aucun endroit situé en dehors de la zone.

4. Lorsqu'une course de relais est courue entièrement ou en partie en couloirs, un athlète peut faire une marque sur la piste dans son propre couloir, en utilisant du ruban adhésif, de 0.05mx0.40m maximum et d'une couleur distinctive qui ne pourra être confondue avec d'autres marques permanentes. Aucune autre marque n'est autorisée. Les juges doivent conseiller les athlètes concernés pour adapter ou retirer toute marque ne respectant pas cette règle. S'ils ne le font pas, les Juges les retireront.

*Note: Les cas sérieux peuvent être traités plus avant selon les dispositions des Règles 125.5 et 145.2.*

5. Le témoin de relais devra être un tube creux et lisse, de section circulaire, fait en bois, en métal ou en tout autre matériau rigide, d'une seule pièce, dont la longueur sera de 0,28m à 0,30m. Le diamètre extérieur sera de 40mm ( $\pm 2$ mm) et le poids ne sera pas inférieur à 50g. Il devrait être coloré de façon à être facilement visible pendant la course.
6. (a) Un témoin doit être utilisé dans toutes les courses de relais organisées dans le stade et porté à la main durant toute la course. Au moins pour les compétitions visées aux Règles 1.1 (a), (b), (c) et (f) chaque témoin sera numéroté, d'une couleur différente et il pourra contenir un transpondeur servant au chronométrage.

*Note : Si possible, on indiquera sur la liste de départs la couleur attribuée à chaque couloir ou ordre de départ.*

- (b) Les athlètes ne sont pas autorisés à porter des gants, à revêtir leurs mains de protections (autres que celles permises par la Règle 144.4(c)), ou à s'enduire les mains de substances leur permettant d'avoir une meilleure prise sur le témoin.
- (c) S'il tombe, le témoin doit être ramassé par l'athlète qui l'a fait tomber. Il peut quitter son couloir pour récupérer le témoin à condition que, ce faisant, il ne diminue pas la distance devant être parcourue. En outre, lorsque le témoin, dans la chute, subit un déplacement sur le côté ou vers l'avant dans la direction du sens de la course (y compris au-delà de la ligne d'arrivée), l'athlète qui l'a laissé tomber, après l'avoir récupéré, doit, avant de poursuivre la course, revenir au moins à l'endroit exact où il avait le témoin en main juste avant de le laisser tomber. Sous réserve du respect de ces dispositions, le cas échéant, et si aucun autre athlète n'a été lésé dans cette opération, la chute du témoin ne doit pas entraîner de disqualification.

Si un athlète ne respecte pas cette règle, il entraînera la disqualification de son équipe.

7. Le témoin doit être échangé dans la zone de transmission. Le passage du témoin commence dès qu'il est touché par le coureur receveur et est terminé au moment où il est uniquement dans la main du coureur receveur. Pour ce qui est de la zone de transmission, seule la position du témoin est déterminante. Le passage du témoin à l'extérieur de la zone de transmission entraînera la disqualification.

L'ensemble du témoin doit être pris en compte pour déterminer sa position.

Les Commissaires doivent faire preuve de diligence pour s'assurer qu'ils observent tout contact entre le coureur receveur et le témoin avant l'entrée du témoin dans la zone de transmission, en particulier dans les relais 4x400m et les relais plus longs. Si le coureur receveur touche le témoin avant même que le témoin ne se trouve dans la zone, l'équipe sera disqualifiée. Ils doivent également s'assurer que le témoin est seulement dans la main de l'athlète qui le reçoit avant de «quitter» la zone de transmission.

8. Jusqu'au moment où le témoin n'est plus que dans la main du coureur receveur, la Règle 163.3 ne s'appliquera plus qu'à l'athlète donneur. Ensuite, elle s'appliquera au receveur.  
De plus, avant de recevoir et/ou après avoir passé le témoin, les athlètes doivent demeurer dans leurs couloirs ou conserver leur position jusqu'à ce que la piste soit dégagée afin de ne pas gêner les autres athlètes. Les Règles 163.3 et 163.4 ne s'appliqueront pas à ces athlètes. Toutefois, si un athlète gêne un membre d'une autre équipe, y compris en quittant sa place ou son couloir, la Règle 163.2 s'appliquera.
9. Si durant la course un athlète prend ou ramasse le témoin d'une autre équipe, son équipe sera disqualifiée. L'autre équipe ne devrait pas être pénalisée à moins qu'elle n'ait bénéficié d'un avantage.
10. Chaque membre d'une équipe de relais n'est autorisé à courir qu'un seul parcours de la course. Quatre athlètes parmi ceux déjà engagés pour la compétition, que ce soit pour cette épreuve ou pour n'importe quelle autre, peuvent être utilisés pour composer l'équipe de relais pour n'importe quel tour. Cependant, lorsqu'une équipe de relais a débuté dans une compétition, seuls deux athlètes supplémentaires peuvent être utilisés comme remplaçants dans la composition de l'équipe. Le non-respect de cette règle par une équipe entraînera sa disqualification.

11. La composition des équipes et l'ordre des coureurs pour une course de relais devront être annoncés officiellement au plus tard une heure avant l'heure d'appel publiée (l'heure à laquelle tous les athlètes doivent être présents en chambre d'appel) pour la première série de chaque tour de la compétition. Les changements ultérieurs doivent être vérifiés par un officiel médical nommé par les Organisateur et ne peuvent intervenir que jusqu'au dernier appel (l'heure à laquelle les athlètes sont pointés pour sortir de la chambre d'appel) pour la série particulière à laquelle participe l'équipe. L'équipe devra concourir dans l'ordre déclaré. Le non-respect de cette règle par une équipe entraînera sa disqualification.
12. Les courses de relais de 4x100m seront courues entièrement en couloirs.
13. Les courses de relais de 4x200 mètres pourront être courues de toutes les manières suivantes :
  - (a) si possible, entièrement en couloirs (quatre virages en couloirs) ;
  - (b) en couloirs pendant les deux premiers parcours, ainsi que pendant la partie du troisième parcours allant jusqu'au plan vertical de l'extrémité la plus proche de la ligne de rabattement décrite à la Règle 163.5, où les coureurs peuvent quitter leurs couloirs respectifs (trois virages en couloirs) ;
  - (c) en couloirs pendant le premier parcours jusqu'au plan vertical de l'extrémité la plus proche de la ligne de rabattement décrite à la Règle 163.5, où les coureurs peuvent quitter leurs couloirs respectifs (un virage en couloirs),  
*Note : Lorsqu'il n'y a pas plus de quatre équipes en compétition et qu'il n'est pas possible de choisir l'option (a), il est recommandé d'avoir recours à l'option (c).*
14. Les courses de relais Medley seront courues en couloirs pendant les deux premiers parcours, ainsi que pendant la partie du troisième parcours allant jusqu'au plan vertical de l'extrémité la plus proche de la ligne de rabattement décrite à la Règle 163.5, où les coureurs peuvent quitter leurs couloirs respectifs (deux virages en couloirs).
15. Les courses de relais de 4x400 mètres pourront être courues de toutes les manières suivantes :
  - (a) en couloirs pendant le premier parcours, ainsi que pendant la partie du deuxième parcours jusqu'au plan vertical de l'extrémité la plus proche de la ligne de rabattement décrite à la Règle 163.5, où les coureurs peuvent quitter leurs couloirs respectifs (trois virages en couloirs) ;



- (b) en couloirs pendant le premier parcours jusqu'au plan vertical de l'extrémité la plus proche de la ligne de rabattement décrite à la Règle 163.5, où les coureurs peuvent quitter leurs couloirs respectifs (un virage en couloirs),

*Note : Lorsqu'il n'y a pas plus de quatre équipes en compétition, il est recommandé d'avoir recours à l'option (b).*

16. Les courses de relais de 4x800m pourront être courues de toutes les manières suivantes :
- (a) en couloirs pendant le premier parcours jusqu'au plan vertical de l'extrémité la plus proche de la ligne de rabattement décrite à la Règle 163.5, où les coureurs peuvent quitter leurs couloirs respectifs (un virage en couloirs) ;
- (b) sans utiliser de couloirs.
17. Si un athlète ne respecte pas la Règle 170.13, 170.14, 170.15 ou 170.16(a), son équipe sera disqualifiée.
18. Le relais Medley distance et la course de 4x1500m seront courus sans utiliser de couloirs.
19. Pour toutes les transmissions de relais, les athlètes ne sont pas autorisés à commencer à courir en dehors de leur zone de transmission et doivent prendre leur départ à l'intérieur de celle-ci. Si un athlète ne respecte pas cette règle, il entraînera la disqualification de son équipe.
20. Dans le relais Medley, les coureurs du dernier parcours et dans les courses de relais de 4x400m, les coureurs des troisième et quatrième parcours (ou bien le deuxième parcours en vertu de la Règle 170.15(b)) devront, sous la direction de l'officiel désigné, se placer d'eux-mêmes dans leur position d'attente, dans le même ordre (de la corde vers l'extérieur) que celui de leurs équipiers respectifs lorsqu'ils entament leur dernier virage. Une fois que les athlètes qui arrivent ont passé ce point, les athlètes qui attendent doivent rester dans cet ordre et ne pas changer de position au début de la zone de transmission. Si un athlète ne respecte pas cette règle, il entraînera la disqualification de son équipe.
- Note: Dans le relais 4x200m (si cette épreuve n'est pas courue entièrement en couloir) lorsque le parcours précédent n'a pas été couru en couloir, les athlètes devront s'aligner dans l'ordre qui était le leur sur la ligne de départ (de la corde vers l'extérieur).*
21. Dans toute course, lorsqu'il n'est pas fait usage de couloirs à ce moment-là, y compris lorsque cela sera applicable, dans les relais 4x200m, le relais Medley et le 4x400m, les athlètes qui attendent, pourront, à l'approche de leurs coéquipiers, prendre une position

plus à l'intérieur de la piste, à condition qu'ils ne bousculent pas ou ne gênent pas un autre athlète en faisant obstacle à sa progression. Dans les relais 4x200m, le relais Medley et le 4x400m, les athlètes qui attendent doivent rester dans l'ordre prescrit à la Règle 170.20. Si un athlète ne respecte pas cette règle, il entraînera la disqualification de son équipe.

Les Chefs-Commissaires doivent demeurer dans la zone à laquelle leurs Commissaires et eux ont été assignés. Une fois que les athlètes sont correctement placés dans leurs couloirs et que la course a commencé, les Chefs-Commissaires de zone et les Commissaires qui leur sont assignés sont responsables de signaler toute infraction aux présentes règles ainsi que toute autre infraction, notamment celles prévues à la Règle 163.

## SECTION IV - LES CONCOURS

## REGLE 180

**Conditions Générales - Concours**

---

***Essais d'échauffement sur l'aire de compétition***

1. Sur le terrain de la compétition et avant le début de celle-ci, chaque athlète peut réaliser des essais d'échauffement. Pour les lancers, ces essais se feront dans l'ordre du tirage au sort et toujours sous la surveillance des Juges.

Bien que dans le passé, les règles spécifiaient qu'il devait y avoir deux essais d'échauffement pour chaque athlète dans les épreuves de lancer, il n'y a plus actuellement aucune spécification de ce type. La Règle 180.1 doit être interprétée comme autorisant n'importe quel nombre d'essais durant le temps imparti à l'échauffement. Bien que pour les compétitions de grande envergure, deux essais demeurent une pratique standard, cela doit être considéré comme un minimum et lorsqu'il reste suffisamment de temps et que certains ou tous les athlètes demandent des essais supplémentaires, ceux-ci peuvent être autorisés.

2. Lorsqu'une compétition a commencé, les athlètes ne sont pas autorisés à utiliser, à des fins d'entraînement, selon le cas:
  - (a) la zone d'élan ou d'appel ;
  - (b) les perches ;
  - (c) les engins ;
  - (d) les cercles ou les secteurs de chute, avec ou sans engin.

L'application de cette Règle ne doit pas empêcher un athlète de toucher, de préparer ou de scotcher sa perche ou l'engin qu'il a choisi lors de la préparation de son essai, à condition qu'il ne mette pas en danger, ne retarde ou ne gêne pas un autre athlète ou une autre personne. Il est particulièrement important que les Juges interprètent cette Règle de manière raisonnable afin de s'assurer que la compétition se déroule de manière efficace et que l'athlète soit en mesure, s'il le choisit, de commencer son essai dès que son temps commence.

***Marques***

3. (a) Pour tous les concours utilisant une piste d'élan, les marques seront placées le long de celle-ci, excepté au saut en hauteur où les marques peuvent être placées sur la piste d'élan. Un athlète peut utiliser une ou deux marques (fournies par les

Organisateurs ou approuvés par eux), afin de l'aider dans sa course d'élan et son appel. Si de telles marques ne sont pas fournies, il peut utiliser des morceaux de ruban adhésif, mais ni craie ou substance similaire, ni rien d'autre qui laisse des marques indélébiles.

- (b) Pour les lancers à partir d'un cercle, un athlète ne peut utiliser qu'un seul repère. Ce repère ne peut être placé que sur le sol dans la zone se trouvant immédiatement derrière le cercle ou adjacente à lui. Ce marquage doit être temporaire et ne sera placé que pour la durée de l'essai individuel de chaque athlète ; il ne devra pas gêner la vision des juges. Aucun repère personnel ne peut être placé sur la zone de réception ou à proximité de celle-ci.

*Note: Chaque marque sera composée d'une seule et unique pièce.*

- (c) Pour le Saut à la perche, les Organisateurs doivent placer des marques appropriées respectant la sécurité pour indiquer les distances à côté de la piste d'élan tous les 0,5m entre les points de 2,5m à 5m de la ligne "zéro" puis tous les 1,0m du point de 5m au point de 18m.

- (d) Les juges doivent conseiller les athlètes concernés pour adapter ou retirer toute marque ne respectant pas la présente règle. S'ils ne le font pas, les juges les retireront.

*Note: Les cas sérieux seront traités plus avant selon les dispositions des Règles 125.5 et 145.2.*

Si le sol est mouillé, les bandes de ruban adhésif peuvent être fixés au sol à l'aide de punaises de différentes couleurs.

La condition selon laquelle chaque repère doit ne constituer qu'une seule pièce doit être interprétée judicieusement par le Juge-Arbitre. Si, par exemple, le fabricant a utilisé deux pièces raccordées pour réaliser une structure unique destinée à être utilisée de cette manière, cela doit être autorisé. De même, si un athlète choisit de placer ses deux marques au même endroit, ou dans le cas du saut en hauteur, s'il coupe en plusieurs morceaux le ruban adhésif fourni pour en faire une seule marque d'une forme différente pour la repérer plus facilement, cela devra également être accepté.

La Règle 180.3 (c) est conçue pour aider les athlètes et leurs entraîneurs à déterminer leurs points d'impulsion et leur progression sur la piste. Il n'y a pas de concept défini quant à la façon de les construire ou quant à leur apparence. Les Organisateurs et les Juges-Arbitres ayant la discrétion d'interpréter ce qui est acceptable et juste dans l'esprit de la Règle et dans l'environnement particulier de chaque compétition.

**Marques indiquant la performance et Manches à air**

4. (a) On peut indiquer l'actuel record du Monde et, le cas échéant, le record continental, national ou de la réunion au moyen d'un fanion ou d'une marque distinctive.
- (b) Une ou plusieurs manche(s) à air devra(en)t être installée(s) à un endroit approprié dans toutes les épreuves de saut, de lancer du disque et du javelot, pour indiquer à l'athlète la direction et la force approximatives du vent

**Ordre de Compétition et Essais**

5. Sauf quand la Règle 180.6 s'applique, les athlètes devront concourir dans l'ordre tiré au sort.

Si un athlète décide de lui-même de faire un essai dans un ordre différent de celui qui a été déterminé, les Règles 125.5 et 145.2 devront s'appliquer. En cas d'avertissement, le résultat de l'essai (valide ou manqué) sera enregistré. S'il y a un tour de qualification, il devra y avoir un nouveau tirage au sort pour la finale.

6. A l'exception du saut en hauteur et du saut à la perche, aucun athlète n'aura pas plus d'un essai différé pour un tour quelconque d'essais de la compétition.

Pour tous les concours, excepté les sauts en hauteur et à la perche, lorsqu'il y a plus de huit athlètes, chacun d'eux aura droit à trois essais et les huit athlètes ayant accompli les meilleures performances valables auront droit à trois essais supplémentaires, à moins qu'une autre réglementation ne s'applique.

Dans le cas de la dernière place qualificative, si deux athlètes ou plus ont les mêmes meilleures performances, la Règle 180.22 sera appliquée. Si l'on peut ainsi conclure qu'il y a un ex æquo, les athlètes classés ex æquo auront droit à tout essai supplémentaire autorisé par la réglementation en vigueur.

Lorsqu'il y a huit athlètes ou moins, chacun d'eux aura droit à six essais, à moins qu'une autre réglementation ne s'applique. Si un ou plusieurs athlètes n'ont pas réussi à réaliser un essai valable au cours des trois premiers tours d'essais, dans les tours d'essais suivants ces mêmes athlètes concourront avant ceux qui ont réalisé des essais valables, dans le même ordre les uns par rapport aux autres que celui déterminé par le tirage au sort initial.

Dans les deux cas :

- (a) L'ordre de passage pour tous les tours suivants devra être l'inverse du classement enregistré après les trois premiers tours d'essai, à moins qu'une autre réglementation ne s'applique.

- (b) Lorsque l'ordre de compétition doit être modifié et qu'il existe un ex aequo pour n'importe quelle place, les athlètes ex aequo concourront dans le même ordre les uns par rapport aux autres que celui déterminé par le tirage au sort initial.

*Note (i): pour les sauts verticaux, voir la Règle 181.2.*

*Note (ii): Si un ou plusieurs athlète(s) est/sont autorisé(s) par le Juge-Arbitre à continuer à concourir sous réserve en vertu de la Règle 146.5, il(s) concourra/-ont dans les tours suivants avant tous les autres athlètes continuant à concourir dans l'épreuve, et, s'ils sont plusieurs, dans le même ordre relatif que celui qui a été tiré au sort initialement.*

*Note (iii): la réglementation de l'organisme dirigeant compétent pourra spécifier le nombre d'essais (pourvu que cela ne soit pas plus de six) ainsi que le nombre d'athlètes qui pourront participer à chaque tour d'essai supplémentaire après le troisième.*

### **Enregistrement des Essais**

7. Excepté au saut en hauteur et au saut à la perche, pour tout essai valable, la mesure sera enregistrée. Pour tous les autres cas, voir la Règle 132.4 pour les abréviations standards et les symboles qui doivent être utilisés.

### **Accomplissement des essais**

8. Le Juge ne lèvera pas un drapeau blanc pour indiquer si un essai est valable avant que cet essai ne soit achevé. Le juge peut reconsidérer sa décision, s'il pense qu'il a levé le mauvais drapeau. On déterminera qu'un essai valable a été accompli de la manière suivante :
- (a) pour les sauts verticaux, dès lors que le Juge aura estimé qu'il n'y a pas eu de faute commise aux termes des Règles 182.2, 183.2 ou 183.4 ;
  - (b) pour les sauts horizontaux, dès lors que l'athlète quitte la zone de réception conformément à la Règle 185.2 ;
  - (c) pour les lancers, dès lors que l'athlète quitte le cercle ou la piste d'élan conformément à la Règle 187.17.

### **Tour de Qualification**

9. Un tour de qualification aura lieu dans les concours où le nombre d'athlètes est trop élevé pour que la compétition se déroule de façon satisfaisante en un seul tour (finale). Quand un tour de qualification est organisé, tous les athlètes doivent y participer pour se qualifier, mais l'organe dirigeant compétent peut décider, pour une ou plusieurs épreuves, d'autoriser la conduite d'autres tours de

qualification préliminaires, soit dans la même compétition, soit dans d'autres précédentes pour déterminer ceux des athlètes qui seront autorisés à participer et à quel tour de la compétition. Une telle procédure, ou tout autre moyen (comme de réaliser des minima de qualification sur une période donnée, en spécifiant un classement dans une compétition désignée, ou dans le bilan) par lequel un athlète est autorisé à participer à un certain tour de la compétition, doit être spécifié dans la réglementation de chaque compétition.

Les performances réalisées dans le tour de qualification ou tout autre tour de qualification préliminaire supplémentaire ne seront pas prises en compte pour la finale.

10. Les athlètes seront normalement répartis en deux ou plusieurs groupes au hasard, mais, lorsque cela sera possible, de manière que les représentants de chaque Fédération Membre ou équipe soient placés dans des groupes différents. A moins que les installations ne permettent aux groupes de concourir en même temps et dans les mêmes conditions, chaque groupe devra commencer ses essais dès que le groupe précédent aura fini de concourir.
11. Il est recommandé que, lorsqu'une compétition se déroule sur plus de trois jours, un jour de repos soit réservé entre les tours de qualification et les finales pour les sauts verticaux.
12. Les conditions de qualification, la performance de qualification et le nombre d'athlètes dans la finale, seront décidés par le(s) Délégué(s) Technique(s). Si l'on n'a pas nommé de Délégué(s) Technique(s), les conditions seront fixées par les Organisateurs. Pour des réunions organisées selon les Règles 1.1(a), (b) (c) et (f), il devrait y avoir au moins 12 athlètes participant à la finale, sauf disposition contraire dans la réglementation de la compétition.
13. Dans un tour de qualification, à l'exception du saut en hauteur et du saut à la perche, chaque athlète aura droit à trois essais. Une fois qu'un athlète aura réussi la performance de qualification, il ne continuera pas le tour de qualification.
14. Dans un tour de qualification pour le saut en hauteur et le saut à la perche, les athlètes qui ne seront pas éliminés après trois échecs consécutifs, devront obligatoirement continuer à sauter conformément à la Règle 181.2 (y compris faire une impasse), jusqu'à la fin du dernier essai à la hauteur retenue comme standard de qualification, à moins que le nombre minimum d'athlètes devant participer à la finale n'ait été atteint comme défini à la Règle 180.12. Une fois qu'un athlète s'est qualifié il ne poursuivra pas le tour de qualification.

15. Si aucun athlète ne réussit la performance de qualification fixée, ou si le nombre d'athlètes la réussissant est inférieur à celui déterminé, le groupe des finalistes sera complété en ajoutant des athlètes selon leur performance dans le tour de qualification. En ce qui concerne la dernière place qualificative, si deux athlètes ou plus ont les mêmes meilleures performances dans les résultats généraux de la compétition, la Règle 180.22 ou la Règle 181.8, selon le cas, s'appliquera. S'il est ainsi déterminé qu'il y a des *ex aequo*, les athlètes *ex aequo* seront qualifiés pour la finale.
16. Quand un tour de qualification au saut en hauteur ou au saut à la perche a lieu en deux groupes simultanés, il est recommandé que la barre soit élevée à chaque hauteur au même moment dans chaque groupe. Il est également recommandé que les deux groupes soient d'une force approximativement égale.

Il est important, en constituant les groupes de qualification de saut en hauteur et de saut à la perche, de veiller à ce que les dispositions de la Règle 180.10 et 180.16 soient bien respectées. Les Délégués Techniques et l'ITO/Juge-Arbitre doivent suivre avec attention la progression des concours de qualification du saut en hauteur et de saut à la perche pour s'assurer que d'une part les athlètes doivent sauter, tant qu'ils ne sont pas éliminés en vertu de la Règle 181.2 et jusqu'à ce que le standard de qualification ait été atteint (sauf si le nombre d'athlètes pour la finale a été atteint tel que défini dans la Règle 180.12), et d'autre part, que toute égalité entre les athlètes au classement général des deux groupes est résolue conformément à la Règle 181.8.

Une attention particulière doit également être portée à l'application de la Règle 180.14 pour s'assurer que les athlètes ne continuent pas inutilement dans la compétition une fois qu'ils sont certains d'être en finale, indépendamment de ce qui peut se produire pour d'autres athlètes continuant de concourir dans le tour de qualification.

### ***Temps imparti pour les essais***

17. L'officiel responsable devra indiquer à l'athlète que tout est prêt pour qu'il commence son essai, et le délai imparti pour cet essai débutera à ce moment.  
Au saut à la perche, le temps sera décompté à partir du moment où la barre transversale sera positionnée comme il a été demandé précédemment par l'athlète. Aucun temps additionnel ne sera accordé pour d'autres ajustements.  
Si le temps accordé se termine après que l'athlète a commencé son essai, cet essai ne devra pas être refusé.



Si un athlète décide par la suite de ne pas tenter l'essai, cela sera considéré comme une faute dès lors que la période de temps accordée pour l'essai sera écoulée.

Les temps ci-après ne devraient pas être dépassés. Si le temps est dépassé, à moins qu'une décision ne soit prise selon la Règle 180.18, l'essai devra être enregistré comme un échec:

### **Epreuves Individuelles**

	Hauteur	Perche	Autre
Plus de 3 athlètes (ou pour le tout premier essai de chaque athlète)	0.5min	1 min	0.5min
2 ou 3 athlètes	1,5min	2min	1min
1 athlète	3min	5min	-
Essais consécutifs	2min	3min	2min

### **Epreuves Combinées**

	Hauteur	Perche	Autre
Plus de 3 athlètes (ou pour le tout premier essai de chaque athlète)	0.5min	1 min	0.5min
2 ou 3 athlètes	1,5min	2min	1min
1 athlète	2min	3min	-
Essais consécutifs	2min	3min	2min

*Note (i): L'athlète devrait être en mesure de voir une horloge indiquant le temps restant autorisé pour un essai. De plus, un officiel, devra lever un drapeau jaune et le maintiendra levé, ou fera tout autre signal, lorsqu'il ne restera plus que 15 secondes de temps autorisé.*

*Note (ii) : Au saut en hauteur et au saut à la perche, toute modification de la durée de temps accordée pour un essai, excepté le temps fixé pour des essais consécutifs, ne sera pas appliquée avant que la barre ne soit élevée à une hauteur supérieure. Dans les autres concours, sauf pour les essais consécutifs, le temps imparti ne changera pas.*

*Note (iii): Le calcul du nombre d'athlètes restant en compétition doit prendre en compte les athlètes qui pourraient être départagés par un saut de barrage pour la première place.*

*Note (iv) : Au saut en hauteur et à la perche, quand un seul athlète reste en concours (concours qu'il a gagné) et qu'il fait une tentative contre le record du monde ou tout autre record pertinent pour la compétition, le temps imparti sera augmenté d'une minute.*

Les Juges devraient toujours utiliser un système qui informe ou appelle le prochain athlète à tenter un essai ainsi que celui qui doit suivre, ceci est essentiel lorsque le temps accordé à un athlète pour son essai est de 30 secondes ou une (1) minute. Ils doivent également s'assurer que la zone de compétition est complètement prête pour l'essai suivant avant d'appeler l'athlète et de démarrer l'horloge. Les Juges et le Juge-Arbitre en particulier doivent être pleinement conscients de l'environnement actuel de la compétition lorsqu'ils décident du moment où il faut démarrer l'horloge ou considérer que le temps imparti est écoulé et donc enregistrer un échec.

Les circonstances particulières qui doivent être prises en compte sont la disponibilité de la piste d'élan pour l'essai d'un athlète au saut en hauteur et au lancer du javelot (lorsque des courses se déroulent simultanément dans la même zone de compétition) ainsi que la distance à parcourir dans la cage pour atteindre le cercle de lancer pour effectuer leur essai au lancer du disque ou du marteau.

Il convient de préciser que le temps imparti ne changera pas dans le tour final de tout concours horizontal lorsqu'il ne reste que 2 ou 3 athlètes à tenter leur essai. La limite de temps d'1 minute ne s'applique que lorsqu'un concours horizontal compte seulement 2 ou 3 athlètes sur la liste de départ originale (sauf pour le tout premier essai de chaque athlète).

### ***Essais de Remplacement***

18. Si, pour une raison quelconque hors de son contrôle, un athlète a été gêné au cours d'un essai et n'est pas en mesure d'effectuer l'essai, ou, si l'essai ne peut pas être correctement enregistré, le Juge-Arbitre aura pouvoir de lui accorder un essai de remplacement ou de redémarrer le décompte du temps, soit partiellement soit en totalité. Aucun changement dans l'ordre ne sera autorisé. Un temps raisonnable sera accordé pour l'essai de remplacement selon les circonstances particulières du cas. Dans les cas où la compétition s'est poursuivie avant l'autorisation de l'essai de remplacement, cet essai devra être effectué avant que tout autre essai ne soit effectué.

Il y a plusieurs situations dans lesquelles il peut être approprié pour un athlète de se voir accorder un essai de remplacement, y compris lorsqu'en raison d'erreurs techniques ou de procédure un essai n'a pas pu être mesuré et qu'il n'est pas possible d'effectuer une nouvelle mesure avec précision. Bien que ceci doive être évité par le biais de systèmes et de sauvegardes fiables, de plus en plus de dispositions doivent être prises au cas où les choses tournent mal lorsqu'il est fait usage de la technologie.

Étant donné qu'aucun changement dans l'ordre de compétition ne doit être autorisé (à moins que le problème ne soit pas découvert immédiatement et que la compétition se poursuive), le Juge-Arbitre doit décider du temps imparti de l'essai de remplacement en tenant compte des circonstances spécifiques de chaque cas particulier.

### ***Absence durant la Compétition***

19. Un athlète ne peut quitter la zone même de la compétition pendant le déroulement de celle-ci, sauf s'il y est autorisé et qu'il est accompagné d'un officiel. Si possible, il recevra d'abord un avertissement, mais s'il recommence, ou dans les cas les plus critiques, l'athlète sera disqualifié.

### ***Changement du Lieu ou de l'Heure de la Compétition***

20. Le Délégué Technique ou le Juge-Arbitre compétent pourra changer l'heure ou l'endroit où se dispute un concours si, à son avis, les conditions le justifient. Un tel changement ne devra se faire qu'après qu'un tour d'essais a été effectué.

*Note: Ni la force du vent ni un changement de sa direction ne sont des conditions suffisantes pour changer l'heure ou le lieu de la compétition.*

L'expression «tour d'essais» au lieu de «tours» vise à assurer une distinction nette entre un «tour d'essais» dans un concours et un «tour de la compétition» (c'est-à-dire un tour de qualification ou une finale).

Si les conditions ne permettent pas de terminer un tour d'essais avant qu'un changement de lieu ou d'horaire ne soit effectué, le Délégué Technique (par l'intermédiaire du Juge-Arbitre) ou le Juge-Arbitre doit normalement annuler les essais déjà accomplis dans ce tour d'essais (toujours en fonction d'une évaluation des conditions et des résultats des essais jusqu'au moment de l'interruption) et recommencer la compétition au début de ce tour d'essais. Voir aussi la Règle 149.3.

### ***Résultat***

21. Chaque athlète sera crédité du meilleur de tous ses essais, y compris, dans le cas du saut en hauteur et du saut à la perche, ceux réussis lors du départage d'un ex aequo pour la première place.

### ***Ex æquo***

22. Excepté aux sauts en hauteur et à la perche, la deuxième meilleure performance réalisée par les athlètes ayant les mêmes meilleures performances départagera l'ex æquo le cas échéant. Ensuite, si c'est nécessaire, la meilleure troisième performance, et ainsi de suite. Si

les athlètes sont encore à égalité après application de la Règle 180.22, le résultat sera un ex æquo.

Excepté aux sauts verticaux, dans le cas d'un ex aequo pour n'importe quelle place, y compris la première place, les ex aequo ne seront pas tranchés.

*Note: Pour les sauts verticaux, voir également Règles 181.8 et 181.9.*

## A. LES SAUTS VERTICAUX

## REGLE 181

**Conditions Générales - Sauts Verticaux**

1. Avant le début de la compétition, le Juge-Arbitre ou le Chef-Juge doit annoncer aux athlètes la hauteur initiale et les hauteurs suivantes auxquelles la barre sera élevée à la fin de chaque tour d'essais, jusqu'à ce qu'il ne reste qu'un athlète ayant remporté la compétition ou qu'il y ait une égalité pour la première place (pour les épreuves combinées voir la Règle 200.8 (d)).

**Essais**

2. Un athlète peut commencer à sauter à n'importe quelle hauteur précédemment annoncée par le Juge-Arbitre ou le Chef-Juge de son choix et n'importe quelle hauteur suivante. Trois échecs consécutifs, indépendamment de la hauteur à laquelle ces échecs se sont produits, le disqualifieront des tentatives pour les sauts suivants sauf s'il s'agit d'un cas d'égalité pour la première place.

La conséquence de cette règle est qu'un athlète pourra renoncer à sa deuxième ou troisième tentative à une hauteur donnée (après un ou deux échecs) et avoir encore le droit de sauter à une hauteur supérieure.

Si un athlète renonce à une tentative à une hauteur donnée, il ne peut pas avoir droit à des tentatives ultérieures à cette hauteur, sauf en cas de barrage pour la première place.

Dans le cas du saut en hauteur et du saut à la perche, si un athlète n'est pas présent quand tous les autres athlètes qui sont présents ont terminé la compétition, le Juge-Arbitre considérera qu'il a abandonné la compétition, dès que la période de temps autorisée pour un essai supplémentaire sera écoulée.

3. Même après que tous les autres athlètes ont échoué, un athlète pourra continuer à sauter jusqu'à ce qu'il ait perdu le droit de poursuivre la compétition.
4. A moins qu'il ne reste qu'un seul athlète et qu'il ait remporté la compétition:
  - (a) la barre ne devra jamais être montée de moins de 2cm au saut en hauteur et de moins de 5cm à la perche après chaque tour d'essais; et
  - (b) la progression des montées de barre ne devra jamais augmenter.

La présente Règle 181.4 (a) et (b) ne s'applique pas lorsque les athlètes encore en compétition s'entendent tous pour monter la barre

directement à la hauteur d'un Record du monde (ou autre record pertinent à la compétition).

Après qu'un athlète a remporté l'épreuve, la ou les hauteurs auxquelles la barre sera placée sera(ont) décidée(s) par l'athlète en consultation avec le Juge ou le Juge-Arbitre compétent.

*Note: Cette disposition ne s'applique pas aux compétitions d'épreuves combinées.*

### **Prise de mesure de la hauteur**

5. Pour tous les sauts verticaux, les mesures seront effectuées au centimètre entier, perpendiculairement au sol et jusqu'à la partie la plus basse du bord supérieur de la barre transversale.
6. Tout mesurage d'une nouvelle hauteur sera fait avant que les athlètes ne tentent cette hauteur. Dans tous les cas de records, les Juges devront vérifier de nouveau la mesure avant chaque tentative de record si la barre a été touchée depuis la dernière mesure.

### **Barre Transversale**

7. La barre transversale sera en fibre de verre ou en toute autre matière appropriée mais pas en métal; elle aura une section circulaire sauf à ses extrémités. Elle doit être colorée afin d'être clairement visible par tous les athlètes.

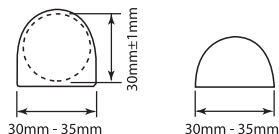
La longueur totale de la barre sera de 4,00m  $\pm$ 0,02m à la hauteur et de 4,50m  $\pm$ 0,02m à la perche. Le poids maximum de la barre transversale sera de 2kg au saut en hauteur et de 2,25kg au saut à la perche. Le diamètre de la partie circulaire de la barre sera de 30mm  $\pm$ 1mm.

La barre transversale se composera de trois parties - la barre circulaire et deux extrémités, chacune de 30mm-35mm de largeur et de 0,15m-0,20m de longueur, permettant la pose de la barre sur les supports des montants.

Ces extrémités devront avoir une section circulaire ou semi-circulaire avec un côté plat clairement défini, sur lequel reposera la barre placée sur ses supports. Cette surface plate ne sera pas plus haute que le centre de la section verticale de la barre transversale. Ces extrémités seront dures et lisses. Elles ne devront pas être faites de caoutchouc ni couvertes de cette matière, ou de toute autre substance qui pourrait avoir pour effet d'augmenter l'adhérence entre elle et les supports.

La barre transversale ne pourra avoir aucun biais et, une fois en position, elle ne pourra avoir une flèche de plus de 20mm au saut en hauteur et de 30mm au saut à la perche.

Contrôle d'élasticité: Suspendre un poids de 3kg au milieu de la barre transversale une fois qu'elle est en position. Elle peut avoir une flèche d'un maximum de 70mm à la hauteur et de 110mm à la perche.



**Schéma 181- Extrémités possibles pour la barre transversale**

### Classement

8. Si deux athlètes ou plus franchissent la même hauteur finale la procédure d'attribution des places sera la suivante :
- L'athlète avec le plus petit nombre de sauts à la dernière hauteur franchie sera classé à la plus haute place.
  - Si les athlètes sont à égalité au regard de la Règle 181.8(a), l'athlète ayant le moins d'échecs sur l'ensemble de l'épreuve, jusqu'à et y compris la dernière hauteur franchie, sera classé à la plus haute place.
  - Si les athlètes sont encore à égalité au regard de la Règle 181.8(b), les athlètes concernés seront classés ex æquo à moins qu'il ne s'agisse de la première place.
  - S'il s'agit de la première place, un saut de barrage entre ces athlètes sera dirigé en application de la Règle 181.9, sauf s'il en est décidé autrement, soit avant la compétition en se basant sur la réglementation s'appliquant à la compétition, soit pendant la compétition mais avant le début de l'épreuve, par le(s) Délégué(s) Technique(s) ou par le Juge-Arbitre si aucun Délégué Technique n'a été désigné. Si le saut de barrage n'est pas effectué, y compris lorsque les athlètes concernés à n'importe quel niveau décident de ne plus sauter, l'égalité pour la première place sera maintenue.

*Note: La Règle 181.8(d) ne s'applique pas aux épreuves combinées.*

Il existe plusieurs manières de mettre fin à un saut de barrage :

- par disposition énoncée dans les règlements préalablement à la compétition;
- par décision prise durant la compétition par le Délégué Technique (ou le Juge-Arbitre s'il n'y a pas de Délégué Technique);

- (c) par décision des athlètes de ne pas sauter avant ou à n'importe quelle étape du saut de barrage ;

Bien que la décision par le Délégué Technique ou le Juge-Arbitre de ne pas effectuer un saut de barrage doit être prise avant le début de l'épreuve, il peut y avoir des circonstances dans lesquelles cela n'est pas possible, par exemple lorsque les conditions sur le lieu de compétition rendent impossible ou non souhaitable de commencer ou poursuivre par un saut de barrage. Le Juge-Arbitre peut utiliser ses pouvoirs en vertu des Règles 125 ou 180 pour faire face à cette situation.

### **Saut de barrage**

9. (a) Les athlètes concernés devront sauter à chaque hauteur jusqu'à parvenir à une décision ou jusqu'à ce que tous les athlètes concernés décident de ne pas continuer à sauter plus haut.
- (b) Chaque athlète aura un essai à chaque hauteur.
- (c) Le saut de barrage commencera à la hauteur suivante déterminée en accord avec la Règle 181.1, qui suit la dernière hauteur réussie par les athlètes concernés.
- (d) Si on ne parvient à aucune décision la barre sera montée si au moins deux des athlètes concernés ont réussi, ou baissée si tous les athlètes concernés ont échoué, de 2cm pour le saut en hauteur, de 5cm pour le saut à la perche.
- (e) Si un athlète ne saute pas à une hauteur, il abandonne automatiquement toutes prétentions à une place plus élevée. S'il ne reste alors qu'un seul athlète, il est déclaré vainqueur, peu importe qu'il tente ou non cette hauteur.

### **Exemple: Hauteur**

Hauteurs annoncées par le Chef-Juge au début de la compétition :

Athlète	Hauteurs							Echecs	Barrage			Pos
	1,75m	1,80m	1,84m	1,88m	1,91m	1,94m	1,97m		1,91m	1,89m	1,91m	
A	O	XO	O	XO	X-	XX		2	X	O	X	2
B	-	XO	-	XO	-	-	XXX	2	X	O	O	1
C	-	O	XO	XO	-	XXX		2	X	X		3
D	-	XO	XO	XO	XXX			3				4

O = Réussi                      X = Manqué                      - = Pas sauté  
 A, B, C et D ont tous franchi 1,88m.



Les Règles 181.8 and 181.9 entrent maintenant en jeu; les Juges font le total du nombre des échecs jusqu'à et y compris la dernière hauteur franchie, c'est-à-dire, 1,88m.

"D" a plus d'échecs que "A", "B" et "C", il est donc classé quatrième. "A", "B" et "C" sont encore à égalité et, puisqu'il s'agit de la première place, ils auront un saut à la hauteur de 1,91m qui suit la dernière hauteur franchie par les athlètes concernés. Comme tous les athlètes ex aequo ont échoué, la barre est baissée à 1,89m pour un autre saut de barrage. Comme seul "C" ne franchit pas 1,89m, les deux autres, "A" et "B" restent ex aequo et ils ont un troisième saut de barrage à 1,91m que seul "B" franchit. Il est dès lors classé premier.

Lorsqu'un athlète décide unilatéralement de se retirer d'un saut de barrage, l'autre athlète (s'il n'en reste qu'un seul) sera déclaré vainqueur conformément à la Règle 181.9 (e). Il n'est pas nécessaire que cet athlète tente la hauteur applicable. Lorsque plusieurs athlètes restent au saut de barrage, le saut de barrage se poursuit avec ces athlètes. L'athlète qui s'est retiré est placé selon sa place d'arrivée et perd tout droit à un rang supérieur, y compris le premier et ceux qui suivent.

### ***Forces Extérieures***

10. Quand il est évident que la barre a été déplacée par une force indépendante d'un athlète (par ex. une bourrasque de vent).
  - (a) si un tel déplacement intervient après que l'athlète a franchi la barre sans la toucher, la tentative sera considérée comme réussie; ou
  - (b) si un tel déplacement se produit dans une autre circonstance, un nouvel essai sera accordé.

## REGLE 182

### **Saut en Hauteur**

---

#### ***Déroulement de la compétition***

1. Les athlètes devront prendre appel sur un seul pied.
2. Un athlète échouera si:
  - (a) après le saut, la barre ne reste pas sur les supports à cause de l'action de l'athlète durant son saut ; ou
  - (b) il touche le sol incluant la zone de réception au-delà du plan vertical passant par le bord le plus proche de la barre transversale, soit entre ou à l'extérieur des montants, avec une quelconque partie de son corps, sans avoir préalablement réussi à franchir la barre. Néanmoins, si lorsqu'il saute, un athlète

touche la zone de réception avec le pied et que de l'opinion du Juge, aucun avantage n'est gagné, le saut, pour cette seule raison, ne devra pas être considéré comme un échec.

*Note: Afin de faciliter l'application de cette règle, une ligne blanche d'une largeur de 50 mm sera tracée (avec du ruban adhésif ou un autre matériel similaire) entre les points se situant à 3 mètres à l'extérieur de chaque montant, en traçant le bord le plus proche de la ligne le long du plan vertical passant par le bord le plus proche de la barre transversale.*

- (c) il touche la barre transversale ou la section verticale des montants lorsqu'il prend son élan sans sauter.

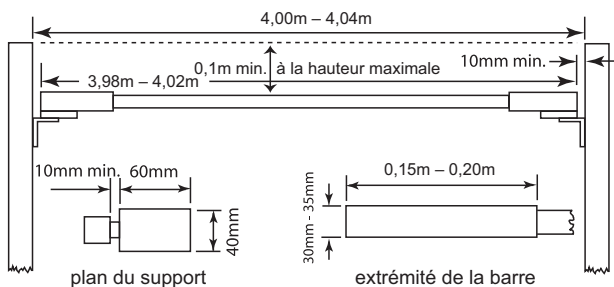
### ***Piste d'élan et Zone d'appel***

3. La largeur minimum de la piste d'élan sera de 16m et la longueur minimum de la piste d'élan sera de 15m, sauf dans les compétitions organisées selon les Règles 1.1(a), (b), (c), (e) et (f), où la longueur minimum sera de 25m.
4. La déclivité descendante maximale de la piste d'élan dans les 15 derniers mètres et de la zone d'appel ne devra pas dépasser 1/250 (0,4%) autour du rayon de la zone semi-circulaire dont le centre se trouve à mi-chemin entre les montants et dont le rayon minimum est spécifié à la Règle 182.3. La zone de réception devrait être placée de telle façon que la réception de l'athlète s'effectue dans la partie supérieure de la déclivité.
5. La zone d'appel devra être horizontale ou présenter une déclivité en conformité avec les critères de la Règle 182.4 et le Manuel de l'IAAF sur les Installations d'Athlétisme.

### ***Matériel***

6. On pourra utiliser n'importe quel modèle de montants ou de poteaux à condition qu'ils soient rigides. Ils devront avoir des supports pour la barre transversale solidement fixés sur eux. Ils seront suffisamment hauts pour dépasser d'au moins 0,10m la hauteur effective à laquelle la barre transversale est montée. La distance entre les montants sera au minimum de 4,00m et au maximum de 4,04m.
7. Les montants ou poteaux ne devront pas être déplacés pendant l'épreuve à moins que le Juge-Arbitre considère que soit la zone d'appel soit la zone de réception ne devienne inappropriée. Dans un tel cas, le changement sera effectué qu'une fois qu'un tour d'essais aura été terminé.

8. Les supports de la barre transversale seront plats et rectangulaires, larges de 40mm et longs de 60mm. Ils seront solidement fixés aux montants et seront inébranlables pendant les sauts et chacun d'eux fera face à l'autre sur le montant opposé. Les extrémités de la barre reposeront sur les supports de telle manière que si la barre est touchée par un athlète, elle puisse facilement tomber à terre, soit en avant soit en arrière. La surface des supports devra être lisse.
- Les supports ne devront pas être faits de caoutchouc, ni en être recouverts, ou de toute autre matière qui aurait pour effet d'augmenter l'adhérence entre eux et la surface de la barre transversale, ou ne pourrait comporter aucune sorte de ressorts. Les supports auront la même hauteur au-dessus de la zone d'appel et juste en-dessous de chaque extrémité de la barre transversale.
9. Il y aura un espace d'au moins 10mm entre les extrémités de la barre transversale et les montants.



**Schéma 182 - Montants et Barre Transversale  
pour le Saut en Hauteur**

### ***Zone de Réception***

10. Pour les compétitions visées aux Règles 1.1(a), (b), (c), (e) et (f), la zone de réception ne devra pas être plus petite que: 6m de long x 4 m de large x 0,7 m de haut derrière le plan vertical de la barre transversale.

*Note: Les montants et la zone de réception devraient être conçus de telle manière qu'il y ait, entre eux, un espace d'au moins 0,1m pendant la compétition afin d'éviter que la barre transversale ne soit déplacée par un mouvement de la zone de réception entraînant un contact avec les montants.*

Pour les autres compétitions, la zone de réception doit mesurer au moins 5 m de longueur x 3 m de largeur x 0,7 m de hauteur.

Équipe d'officiels

Pour une épreuve de saut en hauteur, il est recommandé d'affecter les officiels disponibles comme suit :

- (1) Le Chef-Juge surveillera l'épreuve dans son ensemble et vérifiera les mesures. Il doit être muni de deux drapeaux : blanc pour indiquer si l'essai est valable et rouge s'il s'agit d'un échec. Il doit se placer de manière à gérer deux aspects spécifiques :
  - (a) Il arrive fréquemment que la barre transversale ayant été touchée par un athlète tremble sur les supports. Le Chef-Juge, en fonction de la position de la barre transversale, doit décider du moment où la vibration de la barre doit être arrêtée et du drapeau approprié devant être levé, notamment dans les situations particulières visées à la Règle 181.10.
  - (b) Puisque l'athlète peut ne pas toucher la barre transversale, la section verticale des montants ou le sol au-delà du plan vertical du bord le plus proche de la barre transversale, il est important de surveiller la position des pieds de l'athlète dans les situations où lorsqu'il décide de ne pas terminer un essai, il court sur le côté ou passe «sous» la barre.
- (2) Les juges (1) et (2) de chaque côté de la zone de réception et légèrement en retrait sont responsables de replacer la barre transversale lorsqu'elle tombe et d'assister le Chef-Juge dans l'application des Règles ci-dessus.
- (3) Juge - le secrétaire de compétition marquant la feuille de résultats et appelant chaque athlète (et celui qui doit suivre).
- (4) Juge responsable du tableau d'affichage (essai-numéro-résultat).
- (5) Juge responsable de l'horloge indiquant aux athlètes le délai spécifique dont ils disposent pour réaliser l'essai.
- (6) Juge responsable des athlètes.

*Note (i) : Il s'agit de la disposition classique des officiels. Lors de compétitions de grande envergure où un système de données et des tableaux d'affichage électroniques sont disponibles, le personnel spécialisé est naturellement requis. Pour éviter toute ambiguïté dans de tels cas, la progression et le pointage d'un concours sont suivis à la fois par le secrétaire de compétition et par le système de données.*

*Note (ii) : Les officiels et l'équipement doivent être placés de manière à ne pas gêner le parcours de l'athlète ni gêner la vue des spectateurs.*

*Note (iii) : Un espace doit être réservé à une manche à air pour indiquer la direction et la force du vent.*

## REGLE 183

**Saut à la Perche**

---

***Déroulement de la compétition***

1. Les athlètes pourront demander le déplacement de la barre transversale dans la direction de la zone de réception, de telle sorte que le bord de la barre transversale le plus proche de l'athlète puisse être positionné à n'importe quelle position depuis celle directement au-dessus du bord arrière du bac d'appel jusqu'à celle située à 80cm dans la direction de la zone de réception.

Un athlète devra, avant le début de la compétition, informer l'officiel approprié de la position de la barre transversale qu'il souhaite pour sa première tentative et cette position sera enregistrée.

Si ultérieurement un athlète souhaite faire des changements, il devra en informer immédiatement l'officiel approprié avant que la barre transversale n'ait été placée conformément à son souhait initial. Le non-respect de cette disposition entraînera le départ du délai accordé pour l'essai.

*Note: Une ligne, large de 10mm et d'une couleur reconnaissable, sera tracée perpendiculairement à l'axe de la piste d'élan, dans le prolongement du bord arrière du bac d'appel (ligne "zéro"). Une ligne similaire, jusqu'à 50mm de largeur, devra apparaître sur la surface du matelas de réception et sera prolongée jusqu'au bord extérieur des montants. Le bord de la ligne la plus proche de l'athlète approchant coïncide avec le bord arrière du bac d'appel.*

2. L'athlète commet une faute si:
  - (a) après le saut, la barre ne reste pas sur ses deux taquets du fait de l'action de l'athlète durant le saut ; ou
  - (b) il touche le sol, y compris la zone de réception au-delà du plan vertical partant du bord arrière du bac d'appel, avec une partie quelconque de son corps ou avec la perche, sans avoir préalablement franchi la barre ; ou
  - (c) après avoir quitté le sol, il passe sa main inférieure au-dessus de sa main supérieure ou s'il déplace la main supérieure vers le haut sur la perche ; ou
  - (d) durant le saut, il stabilise la barre ou remet la barre en place avec une main ou deux mains.

*Note (i) : Ce n'est pas une faute si un athlète court en dehors des lignes blanches qui délimitent la piste d'élan à n'importe quel endroit.*

*Note (ii) : Ce n'est pas une faute si la perche touche les poteaux de perche, lors d'un essai, après avoir été plantée correctement dans le bac d'appel.*

Il convient de noter ce qui suit dans l'application et l'interprétation de la Règle 183.2 :

- (a) la barre doit être délogée à cause de l'action de l'athlète pendant le saut. Ainsi, si l'athlète, après avoir récupéré correctement sa perche (de manière à ne pas enfreindre la Règle 183.4), venait ensuite heurter la barre transversale ou les montants avec la perche de manière à les déloger, cela ne constituerait pas un essai manqué puisque cela ne résulterait pas de l'action de l'athlète lors du saut, à moins que la barre transversale bougeait encore et, par conséquent, le juge n'ait pas encore levé le drapeau blanc ;
  - (b) pour prendre en compte l'effet de la Note (ii), car il y aura de nombreuses occasions où la perche en flexion touchera la zone de réception au-delà de la ligne zéro en se courbant ;
  - (c) être conscient de la possibilité que l'athlète puisse effectivement décoller de telle sorte que son corps ou la perche en se courbant pénètre dans le plan vertical par la ligne zéro, mais qu'il revienne ensuite sur la piste sans essayer de franchir la barre. À condition qu'il lui reste du temps pour son essai et qu'il n'ait pas touché le sol au-delà de la ligne zéro, il peut poursuivre l'essai ;
  - (d) les juges doivent veiller tout particulièrement à ce que l'action interdite en vertu de la Règle 183.2.d) a eu lieu. Non seulement cela signifie que le juge concerné doit garder un œil sur le perchiste tout au long du saut, mais il doit aussi déterminer que cette action n'était pas simplement accidentelle puisque l'athlète a franchi la barre. En général, pour que l'alinéa (d) soit appliqué, il doit y avoir une action directe de la part de l'athlète pour stabiliser ou replacer la barre.
3. Les athlètes peuvent, durant la compétition, mettre une substance sur leurs mains ou sur la perche dans le but d'obtenir une meilleure adhérence. L'usage de gants est autorisé.

Bien qu'il n'y ait pas d'interdiction de porter des gants ou d'utiliser des substances autorisées sur les gants, cette pratique doit être surveillée par les Juges-Arbitres au cas où la pratique serait source de préoccupation et pourrait donner lieu à une possible question d'assistance inéquitable.

4. Après la libération de la perche, personne, ni même l'athlète, ne sera autorisé à la toucher, à moins qu'elle ne soit en train de tomber en

s'écartant de la barre ou des montants. Si elle est toutefois touchée et que le Juge-Arbitre estime que, sans cette intervention, la barre serait tombée, la tentative sera considérée comme une faute.

C'est l'une des rares règles où le comportement d'un officiel peut entraîner qu'un essai soit déclaré non-valable. Il est donc important que les juges des montants veillent à ne pas toucher ou attraper une perche à moins qu'elle ne tombe clairement de la barre transversale ou des montants.

- Si, lors d'une tentative, la perche d'un athlète se brise, cela ne sera pas considéré comme un échec et l'athlète se verra accorder le droit à une nouvelle tentative.

### ***Piste d'élan***

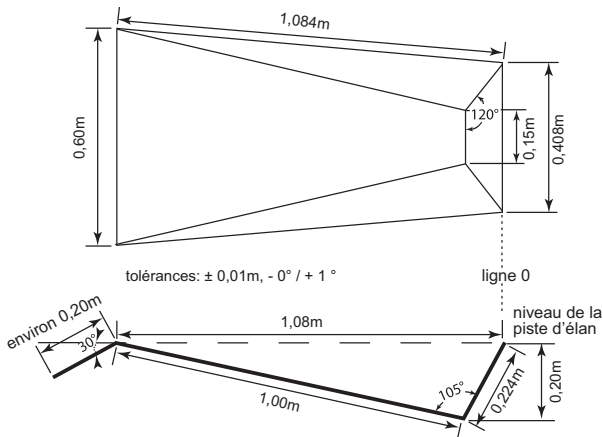
- La longueur minimum de la piste d'élan, mesurée à partir de la ligne "zéro", sera de 40m et lorsque les conditions le permettent, de 45m. Elle devra avoir une largeur de  $1,22\text{m} \pm 0,01\text{m}$  et devra être marquée par des lignes blanches de 50mm de large.

*Note: Pour toutes les pistes construites avant le 1er janvier 2004, la piste d'élan pourra avoir une largeur maximum de 1,25m. Cependant, lorsqu'une piste d'élan est complètement refaite la largeur du couloir devra être conforme aux dispositions de la présente Règle.*

- La déclivité maximale latérale de la piste d'élan devra être de 1/100 (1%) à moins que des circonstances spéciales existent qui justifient une dérogation de l'IAAF, dans les 40 derniers mètres de la piste d'élan, la déclivité descendante globale maximale dans le sens de la course ne devrait pas dépasser 1/1000 (0,1%).

### ***Matériel***

- Le décollage pour le saut à la perche se fera à partir d'un bac d'appel. Il sera d'un matériau approprié, au même niveau que la piste d'élan et il sera muni de bords supérieurs arrondis ou doux. Il aura 1,00m de longueur, mesuré sur le fond intérieur du bac, 0,60m de largeur à la partie antérieure et ira en diminuant jusqu'à 0,15m de large au fond du bac au panneau de butée. La longueur du bac d'appel au niveau de la piste d'élan et la profondeur du panneau de butée, sont déterminées par l'angle de  $105^\circ$  formé entre la base du bac et le panneau de butée. (Les tolérances pour les dimensions et les angles :  $\pm 0,01\text{m}$  and  $-0^\circ / +1^\circ$ .)



**Schéma 183a - Bac d'appel de la Perche**

(Vue en plan & Vue en coupe)

Le fond intérieur du bac d'appel ira en s'inclinant depuis le niveau de la piste d'élan jusqu'à une profondeur de 0,20m en dessous de ce niveau où elle rencontrera le panneau de butée arrière. Le bac d'appel sera construit de telle façon que les panneaux de côtés soient inclinés vers l'extérieur, et se terminent en rencontrant le panneau de butée arrière en un angle d'approximativement 120° par rapport à la base.

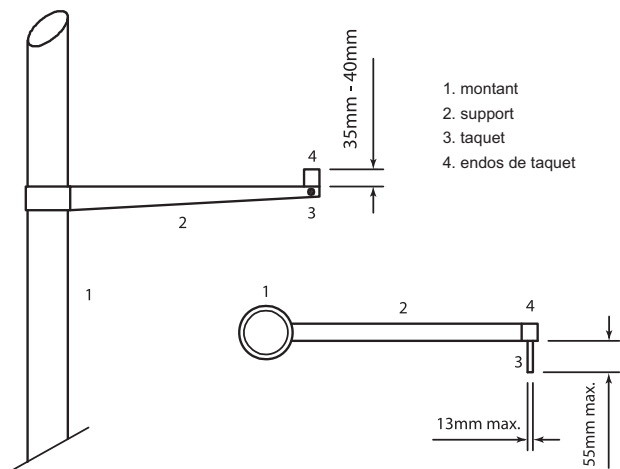
*Note : L'athlète est autorisé à placer du rembourrage autour du bac d'appel en protection additionnelle lors de toutes ses tentatives. Le placement de cet équipement devra être fait dans le temps alloué à l'athlète pour sa tentative et retiré immédiatement après avoir effectué sa tentative. Pour les compétitions visées aux Règles 1.1 (a), (b), (c), (e) et (f), cette protection sera fournie par les organisateurs.*

9. N'importe quel modèle de montants ou de poteaux pourra être utilisé, à condition qu'ils soient rigides. La structure métallique de la base et de la partie inférieure des montants au-dessus de la zone de réception devra être recouverte d'un rembourrage de matériau approprié afin de fournir une protection aux athlètes et aux perches.
10. La barre transversale devra reposer sur les taquets horizontaux de telle sorte que, si elle est touchée par un athlète ou par sa perche, elle puisse tomber facilement dans la direction de la zone de réception.



Les taquets devront être sans encoches ni rainures d'aucune sorte; leur épaisseur sera constante sur toute la longueur et ne dépassera pas 13mm de diamètre.

Ils ne devront pas avoir une longueur de plus de 55mm par rapport aux éléments de support et ceux-ci devront être lisses. Les endos de taquets, qui devront également être lisses et être conçus de manière que la barre transversale ne puisse pas reposer sur leur partie supérieure, devront avoir une longueur entre 35-40mm au-dessus des taquets.



**Schéma 183b - Supports de la barre transversale**  
(Vue de la zone de réception & Vue en plan)

La distance entre les taquets devra être comprise entre 4,28m et 4,37m. Les taquets ne devront pas être en caoutchouc, ni en être recouverts, ou d'une autre matière qui pourrait avoir comme effet d'augmenter le frottement entre eux et la surface de la barre, ni même avoir un effet de ressorts. Les taquets devront supporter la barre au milieu des extrémités de celle-ci.

*Note: Afin de diminuer les risques de blessure d'un athlète tombant sur la base des montants, les taquets supportant la barre transversale pourront être placés sur des bras d'extension, attachés de façon permanente aux montants, permettant ainsi de placer les montants de façon plus écartée sans augmenter la longueur de la barre transversale (voir schéma N° 183b).*

## ***Perches***

11. Les athlètes pourront utiliser leurs propres perches. Aucun athlète ne pourra utiliser les perches d'un autre athlète sauf avec son consentement.

La perche pourra être faite de n'importe quel matériau ou combinaison de matériaux et n'importe quelle longueur ou diamètre, mais le support de base devra être lisse.

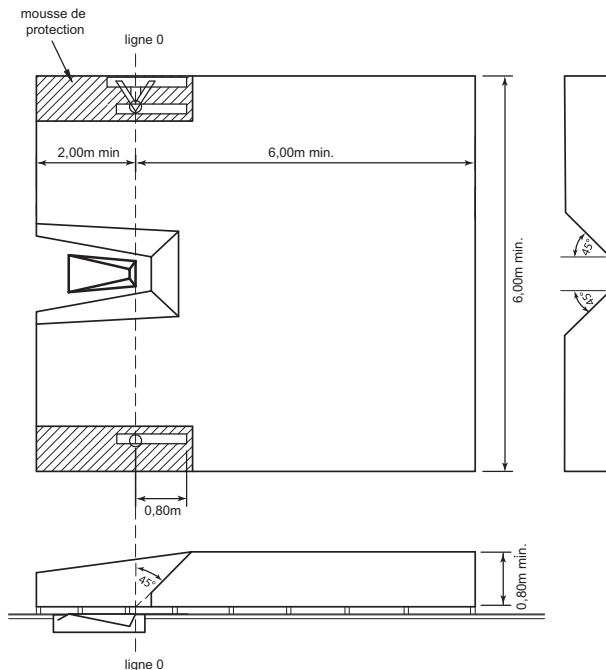
La perche pourra avoir plusieurs couches de ruban adhésif à l'extrémité de la prise (pour protéger la main) et du ruban adhésif et/ou un autre matériau adapté dans sa partie inférieure (pour protéger la perche). Tout ruban adhésif à l'extrémité de la prise doit être uniforme, excepté celui lié au chevauchement, et ne doit pas provoquer une modification soudaine du diamètre, comme la création d'un "bourrelet" sur la perche.

Seul l'enroulement «normal» de ruban conformément à la Règle est autorisé à l'extrémité de la prise de la perche. Les anneaux, les boucles et autres ne sont pas autorisés. Il n'y a pas de restriction quant à la distance à laquelle doit s'étendre le ruban sur la perche, sur la partie inférieure ou supérieure, mais celle-ci doit correspondre au but pour lequel le ruban est destiné (protéger la main). Il n'y a cependant aucune restriction à l'extrémité inférieure de la perche et en général, toute forme d'enroulement ou de protection y est permise, à condition que cela ne donne aucun avantage à l'athlète.

## ***Zone de Réception***

12. Pour les compétitions organisées selon les Règles 1.1(a), (b), (c), (e) et (f), la zone de réception ne devra pas être plus petite que 6m de long (derrière la ligne « zéro » en excluant les parties frontales) sur 6m de large pour 0,80m de haut. Les parties frontales doivent être d'au moins 2m de long.

Les côtés de la zone de réception les plus proches du bac d'appel devront être placés à 0,10m ou 0,15m du bac et s'élèveront avec un angle d'environ 45° (voir schéma N° 183c).



**Schéma 183c - Zone de réception de la Perche**  
(Vue en plan & Vue en coupe)

Pour les autres compétitions, la zone de réception doit mesurer au moins 5 m de longueur (pièces avant exclues) x 5 m de largeur x 0,8 m de hauteur.

#### Équipe d'officiels

Pour une épreuve de saut à la perche, il est recommandé d'affecter les officiels disponibles comme suit :

- (1) Le Chef-Juge surveillera l'épreuve dans son ensemble et vérifiera les mesures. Il devra être muni de deux drapeaux : blanc pour indiquer si l'essai est valable et rouge s'il s'agit d'un échec. Il doit se placer de manière à gérer deux aspects spécifiques :
  - (a) Il arrive fréquemment que la barre transversale ayant été touchée par un athlète tremble sur les supports. Le Chef-Juge, en fonction de la position de la barre transversale, doit décider

du moment où la vibration de la barre doit être arrêtée et du drapeau approprié devant être levé, notamment dans les situations particulières visées aux Règles 181.10 et 183.4 et

- (b) Étant donné qu'avant l'appel, l'athlète ne peut pas toucher le sol au-delà du plan vertical jusqu'à l'extrémité arrière du bac, il doit se placer de manière à être en mesure de le déterminer.
- (2) Les juges (1) et (2) de chaque côté, en alignement avec l'arrière du bac, sont responsables du remplacement de la barre transversale lorsqu'elle tombe et d'assister le Chef-Juge dans l'application des Règles ci-dessus. Ils sont également responsables du bon positionnement de la barre transversale tel que notifié par le secrétaire selon les souhaits de l'athlète.
- (3) Juge – le secrétaire de compétition notant les positions horizontales des poteaux demandées par les athlètes, marquant la feuille de résultats et donnant la position de la barre transversale puis appelant chaque athlète (et celui qui doit suivre).
- (4) Juge responsable du tableau d'affichage (essai-numéro-résultat).
- (5) Juge responsable de l'horloge indiquant aux athlètes le délai spécifique dont ils disposent pour réaliser l'essai.
- (6) Juge responsable des athlètes.

*Note (i) : Il s'agit de la disposition classique des officiels. Lors de compétitions de grande envergure où un système de données et des tableaux d'affichage électroniques sont disponibles, le personnel spécialisé est naturellement requis. Pour éviter toute ambiguïté dans de tels cas, la progression et le pointage d'un concours sont suivis à la fois par le secrétaire de compétition et par le système de données.*

*Note (ii) : Les officiels et l'équipement doivent être placés de manière à ne pas gêner le parcours de l'athlète ni gêner la vue des spectateurs.*

*Note (iii) : Un espace doit être réservé à une manche à air pour indiquer la direction et la force du vent.*

## B. LES SAUTS HORIZONTAUX

## REGLE 184

**Conditions Générales – Sauts Horizontaux*****Piste d'élan***

1. La longueur minimum de la piste d'élan, mesurée de la ligne d'appel adéquate sera de 40m et, lorsque la situation le permet, de 45m. Elle devra avoir une largeur de (1,22m  $\pm$  0,01m) et être délimitée par des lignes blanches de 50mm de large.

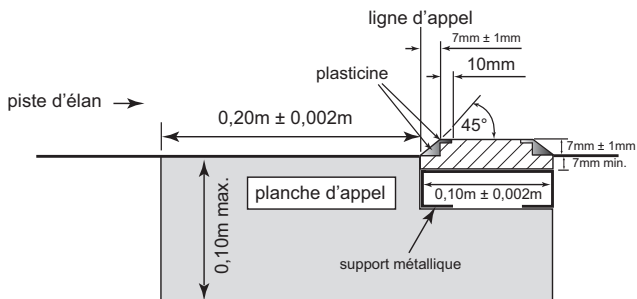
*Note: Pour toutes les pistes construites avant le 1er janvier 2004 la piste d'élan pourra avoir une largeur maximum de 1,25m. Cependant, lorsqu'une piste d'élan est complètement refaite, la largeur du couloir devra être conforme aux dispositions de la présente Règle.*

2. La déclivité maximale latérale de la piste d'élan devrait être de 1/100 (1%) à moins qu'il existe des circonstances particulières qui seront accordées par l'IAAF en fournissant une dérogation et, dans les 40 derniers mètres de la piste d'élan, la déclivité descendante globale dans le sens de la course ne dépasse pas 1/1000 (0.1%).

***Planche d'appel***

3. L'envol se fera à partir d'une planche encastrée à niveau avec la piste et avec la surface de la zone de réception. Le bord de la planche le plus proche de la zone de réception s'appellera la ligne d'appel. Immédiatement au-delà de la ligne d'appel, on placera une planche couverte de plasticine afin d'aider les juges.
4. La planche d'appel sera rectangulaire, faite de bois ou d'un matériau rigide adapté, dans lequel les pointes d'une chaussure d'un athlète agripperont et ne déraperont pas, et qui devra mesurer 1,22m ( $\pm$  0,01m) de long pour 0,20m ( $\pm$ 0,002m) de large et 0,100m de profondeur. Elle devra être blanche.
5. La planche de plasticine sera constituée d'une planche rigide, 0,100m ( $\pm$ 0,002m) de large et de 1,220m ( $\pm$ 0,010m), faite de bois ou d'un autre matériau adapté et sera peinte d'une couleur contrastée à celle de la planche d'appel. Quand cela est possible, la plasticine devrait être d'une troisième couleur contrastée. La planche sera placée dans un renforcement ou compartiment incorporé à la piste d'élan du côté de la planche d'appel le plus proche de la zone de réception. Le sommet de la planche s'élèvera à une hauteur de 7mm ( $\pm$ 1mm) depuis le niveau de la planche d'appel. Les bords de la planche seront soit inclinés à un angle de 45° avec le côté le plus proche de la piste d'élan recouvert

d'une couche de plasticine sur toute sa longueur de 1mm d'épaisseur, soit découpés de telle façon qu'une fois rempli de plasticine, le renforcement soit incliné à un angle de 45° (voir schéma N° 184a).



**Schéma 184a - Planche d'Appel et Planche de Plasticine**

La partie supérieure de la planche d'appel sera également recouverte d'une couche de plasticine sur les 10 premiers millimètres environ et sur toute sa longueur.

Lorsque ce dispositif est installé dans son compartiment, l'ensemble doit être suffisamment rigide pour supporter la pleine puissance du pied de l'athlète.

La surface de la planche au-dessous de la plasticine doit être dans un matériau dans lequel les pointes d'une chaussure d'un athlète s'agripperont et ne dérapent pas.

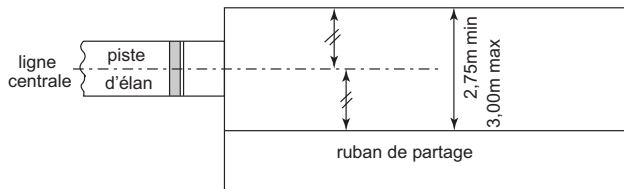
La couche de plasticine pourra être lissée à l'aide d'une roulette ou d'une spatule appropriée afin d'effacer les empreintes faites par les athlètes.

*Note: On pourra trouver très utile de disposer de planches de plasticine de réserve de sorte que pendant l'élimination d'une empreinte, la compétition ne sera pas retardée.*

### **Zone de Réception**

- La zone de réception aura une largeur minimale de 2,75m et maximale de 3m. Elle devra, si possible, être placée de telle manière que le milieu de la piste d'élan, si elle était prolongée, coïnciderait avec le milieu de la zone de réception.

*Note: Lorsque l'axe de la piste d'élan n'est pas aligné avec celui de la zone de réception, cette dernière devra être aménagée par la pose d'une bande, ou si nécessaire de deux, déterminant une zone de réception conforme à ce qui précède (voir schéma N° 184b).*



**Schéma 184b - Zone de Réception axée**  
(Saut en Longueur/Triple Saut)

Lorsque de nouvelles installations sont conçues où la participation d'athlètes ayant une déficience visuelle est envisagée, au moins une zone de réception doit être construite avec une largeur accrue (3,50 m au lieu de 3,00 m au maximum selon les Règles de l'IAAF) tel que recommandé par l'IPC.

7. La zone de réception devrait être remplie de sable mou et humide, dont la surface devra être au même niveau que la planche d'appel.

### **Mesure de la Distance**

8. Pour toutes les épreuves de sauts horizontaux, les distances seront enregistrées au centimètre inférieur le plus proche si la distance mesurée n'est pas un centimètre entier.
9. La mesure de chaque saut sera effectuée immédiatement après chaque essai valide (ou après une réclamation orale immédiate faite selon la Règle 146.5) depuis la marque la plus proche dans la zone de réception faite par une partie quelconque du corps, ou tout élément qui y était attaché au moment où il a fait la marque, jusqu'à la ligne d'appel ou son prolongement. La mesure sera faite perpendiculairement à la ligne d'appel ou de son prolongement.

Tant qu'aucune irrégularité n'a été commise, chaque essai doit être mesuré quelle que soit la distance atteinte, y compris lorsque d'autres mesures d'essai peuvent devenir critiques pour déterminer les comptes à rebours ou lorsqu'un athlète doit passer aux tours suivants.

Sauf en cas d'application de la Règle 146.5, dans la pratique normale, aucun essai au cours duquel une irrégularité a été commise ne doit être mesuré. Les juges doivent user de prudence lorsqu'ils décident d'appliquer toute autre pratique et ne le font généralement que dans des cas particuliers.

À moins que la mesure vidéo ne soit utilisée, pour chaque essai valide, un repère (habituellement en métal) doit être placé en position verticale à l'endroit de l'empreinte laissée par l'athlète dans la zone de réception la

plus proche de la ligne d'appel. Le repère est passé à travers la boucle à l'extrémité du mètre ruban en acier de sorte que le « zéro » soit sur la marque. Le ruban doit être tiré horizontalement en prenant soin de ne pas le placer sur une élévation dans le sol.

### **Mesure de la vitesse du Vent**

10. L'anémomètre sera le même que celui décrit dans les Règles 163.8 et 163.9. Il sera actionné tel que décrit dans les Règles 163.11 et 184.12 et lu conformément à la Règle 163.13.
11. Le Juge-Arbitre des concours concerné devra s'assurer que l'anémomètre est placé à 20 mètres de la ligne d'appel. Le plan de mesure sera positionné à 1,22m de hauteur ( $\pm 0.05\text{m}$ ) et au maximum à 2 mètres de la piste d'élan.
12. La vitesse du vent doit être mesurée pendant une période de 5 secondes depuis le moment où l'athlète passe devant une marque placée à côté de la piste d'élan, pour le saut en longueur à 40m de la ligne d'appel et pour le triple saut à 35 m. Si un athlète cours à moins de 40m ou 35m selon le cas, la vitesse du vent sera mesurée depuis le moment où il commence sa course.

## REGLE 185 Saut en Longueur

---

### **Déroulement de la compétition**

1. Un athlète échouera si:
  - (a) il, pendant son appel, touche le sol (incluant toute partie de la plasticine) au-delà de la ligne d'appel avec n'importe quelle partie de son corps, soit dans sa course d'élan sans l'action de sauter, soit en effectuant un saut; ou
  - (b) il prend son appel en dehors de l'une ou l'autre des extrémités latérales de la planche, que ce soit au-delà ou en avant de l'extension de la ligne d'appel; ou
  - (c) il utilise n'importe quelle forme de culbute, pendant la course d'élan ou en effectuant un saut; ou
  - (d) après avoir pris son appel mais avant son premier contact avec la zone de réception, il touche la piste d'élan ou le sol en dehors de la zone de réception ; ou
  - (e) en retombant (incluant les déséquilibres), il touche la bordure, ou le sol en dehors de la zone de réception plus près de la ligne d'appel que la marque la plus proche faite dans le sable; ou
  - (f) il quitte la zone de réception d'une toute autre manière que celle décrite dans la Règle 185.2.



2. Quand en quittant la zone de réception, le premier contact du pied de l'athlète avec la bordure ou le sol extérieur devra être plus loin que la ligne d'appel que la marque la plus proche faite dans le sable (qui pourra être n'importe quelle marque faite en perdant totalement l'équilibre à l'intérieur de la zone de réception ou en reculant plus près de la ligne d'appel que la marque initiale faite lors de la réception;

*Note : Ce premier contact sera considéré comme la sortie.*

3. L'athlète ne sera pas considéré comme avoir échoué si:
  - (a) il court en dehors des lignes blanches délimitant la piste d'élan à n'importe quel endroit; ou
  - (b) mis à part ce qui est décrit dans la Règle 185.1(b), il prend son appel avant d'atteindre la planche d'appel ; ou
  - (c) aux termes de la Règle 185.1(b), une partie de sa chaussure ou de son pied touche le sol en dehors des extrémités de la planche d'appel, avant la ligne d'appel ; ou
  - (d) en retombant, il touche, avec une partie quelconque de son corps ou quelque chose d'attaché à lui à ce moment-là, la bordure ou le sol en dehors de la zone de réception, à moins que ce contact n'enfreigne la Règle 185.1(d) ou (e) ; ou
  - (e) il revienne en arrière par la zone de réception après l'avoir quittée de la manière décrite dans la Règle 185.2.

### ***Ligne d'Appel***

4. La distance entre la ligne d'appel et l'extrémité la plus éloignée de la zone de réception sera d'au moins 10m.
5. La ligne d'appel sera placée entre 1 et 3m de l'extrémité la plus proche de la zone de réception.

### **Équipe d'officiels**

Pour une épreuve de saut en longueur ou de triple saut, il est recommandé d'affecter les officiels disponibles comme suit :

- (1) Le Chef-Juge surveillera l'épreuve dans son ensemble.
- (2) Un Juge vérifiera si l'appel a été effectué correctement et mesurera l'essai. Il doit être muni de deux drapeaux : blanc pour indiquer si l'essai est valable et rouge s'il s'agit d'un échec. Lorsque le saut a été mesuré, il est conseillé que le juge se place devant la planche d'appel et tienne le drapeau rouge pendant que la zone de réception est nivelée et, le cas échéant, la planche de plasticine remplacée. Un cône peut être utilisé à la place ou en complément. (Dans certaines compétitions, cette position est assumée par le Chef-Juge de l'épreuve.)

- (3) Un Juge au point de réception déterminant la position de la marque la plus proche de la ligne d'appel dans la zone de réception pour insérer la fiche ou le prisme et ensuite, si un ruban est utilisé, tenir le ruban sur le 0. Lorsque la mesure vidéo est utilisée, aucun juge ne sera normalement requis sur place à cette fin. Lorsqu'un système de mesure optique est utilisé sur place, deux juges sont nécessaires au point de réception, l'un pour planter le repère dans le sable, l'autre pour lire le résultat sur l'appareil optique.
- (4) Juge – le secrétaire de compétition reportant la performance sur la feuille de résultats et appelant chaque athlète (et celui qui doit suivre).
- (5) Juge responsable du tableau d'affichage (essai-numéro-résultat).
- (6) Juge responsable de l'anémomètre positionné à 20 mètres de la planche d'appel.
- (7) Un ou plusieurs Juges ou des assistants responsables de niveler la zone de réception après chaque épreuve.
- (8) Juge ou assistant responsable du remplacement de la plasticine.
- (9) Juge responsable de l'horloge indiquant aux athlètes le délai spécifique dont ils disposent pour réaliser l'essai.
- (10) Juge responsable des athlètes.

*Note (i) : Il s'agit de la disposition classique des officiels. Lors de compétitions de grande envergure où un système de données et des tableaux d'affichage électroniques sont disponibles, le personnel spécialisé est naturellement requis. Pour éviter toute ambiguïté dans de tels cas, la progression et le pointage d'un concours sont suivis à la fois par le secrétaire de compétition et par le système de données.*

*Note (ii) : Les officiels et l'équipement doivent être placés de manière à ne pas gêner le parcours de l'athlète ni gêner la vue des spectateurs.*

*Note (iii) : Un espace doit être réservé à une manche à air pour indiquer la direction et la force du vent.*

## REGLE 186 Triple Saut

---

Les Règles 184 et 185 s'appliquent au triple saut avec les variations suivantes :

### ***Déroulement de la compétition***

1. Le triple saut consiste en un cloche-pied, une enjambée et un saut, effectués dans cet ordre.
2. Le cloche-pied sera effectué de telle sorte qu'un athlète retombe sur le même pied que celui avec lequel il a pris son appel ; dans

l'enjambée il devra retomber sur l'autre pied, à partir duquel, consécutivement, le saut est accompli.

Il ne sera pas considéré comme une faute si un athlète, durant son saut, touche le sol avec sa jambe "morte".

*Note: La Règle 185.1(d) ne s'applique pas aux réceptions normales du saut à cloche-pied et de l'enjambée.*

Il est à noter qu'il ne s'agit pas d'un essai manqué (pour cette raison seule) lorsque l'athlète :

- (a) touche les lignes blanches ou le sol à l'extérieur, entre la ligne d'appel et la zone de réception ; ou
- (b) atterrit dans la fosse dans la phase de l'enjambée sans faute de sa part (c.-à-d. si le juge a mal indiqué la position de la planche d'appel), dans ce cas, le Juge-Arbitre propose normalement à l'athlète un essai de remplacement.

Il s'agit cependant d'un essai manqué si la réception du saut ne se situe pas dans la zone de réception.

#### ***Ligne d'appel***

- 3. La distance pour les hommes entre la ligne d'appel et l'extrémité la plus lointaine de la zone de réception sera au moins de 21m.
- 4. Pour les compétitions internationales, il devra y avoir une planche d'appel distincte pour les hommes et les femmes. La ligne d'appel ne sera pas à moins de 13m pour les hommes et 11m pour les femmes du bord le plus proche de la zone de réception. Pour toutes les autres compétitions, cette distance sera appropriée au niveau de la compétition.
- 5. Entre la planche d'appel et la zone de réception il y aura, pour les phases de l'enjambée et du saut, une zone d'appel d'une largeur de  $1,22\text{m} \pm 0,01\text{m}$  permettant de courir d'une manière ferme et uniforme.

*Note: Pour toutes les pistes construites avant le 1<sup>er</sup> janvier 2004, la zone d'appel pourra avoir une largeur maximum d'1,25m. Cependant, lorsqu'une piste d'élan est complètement refaite, la largeur du couloir devra être conforme aux dispositions de la présente Règle.*

## C. LES LANCERS

## REGLE 187

**Conditions Générales – Epreuves de Lancer****Engins Officiels**

1. Dans toutes les compétitions internationales, les engins utilisés devront être conformes aux spécifications en cours de l'IAAF. Seuls les engins certifiés par l'IAAF peuvent être utilisés. Le tableau suivant indique les engins à utiliser pour chaque catégorie d'âge.

Engins	Filles	Femmes	Garçons	Hommes	Hommes
	U18	U20/Sénior	U18	U20	Sénior
Poids	3,000kg	4,000kg	5,000kg	6,000kg	7,260kg
Disque	1,000kg	1,000kg	1,500kg	1,750kg	2,000kg
Marteau	3,000kg	4,000kg	5,000kg	6,000kg	7,260kg
Javelot	500g	600g	700g	800g	800g

*Note : Les formulaires standard à jour nécessaires pour la demande de certificat d'homologation ou de renouvellement ainsi que pour les Procédures du Système d'Homologation sont disponibles auprès du Bureau de l'IAAF, et téléchargeables à partir du site Internet de l'IAAF.*

2. Sauf dans les cas prévus ci-dessous, tous les engins seront fournis par les Organisateurs. Le(s) Délégué(s) Technique(s) pourra / pourront, en se conformant à la réglementation applicable de chaque compétition, autoriser les athlètes à utiliser leurs propres engins ou ceux mis à disposition par un fournisseur, pourvu que ceux-ci soient certifiés par l'IAAF, contrôlés et marqués comme approuvés par les Organisateurs, avant la compétition et qu'ils soient mis à la disposition de tous les athlètes. Ces engins ne seront pas acceptés si le même modèle est déjà sur la liste de ceux fournis par les Organisateurs.

*Note: Les engins "certifiés IAAF" peuvent comprendre les anciens modèles qui détenaient auparavant une certification mais qui ne sont plus fabriqués.*

Il est de plus en plus courant pour les Organisateurs de proposer une gamme d'engins moins importante que par le passé (en grande partie en raison du coût des achats). Cela accroît la responsabilité des Directeurs

Techniques et de leurs assistants de vérifier de près tous les engins personnels présentés aux compétitions pour s'assurer qu'ils sont conformes aux règles et qu'ils figurent sur la liste des produits certifiés de l'IAAF. Les engins qui ont déjà été certifiés par l'IAAF, mais qui ne le sont pas actuellement peuvent être acceptés pour la compétition s'ils sont conformes aux Règles.

3. Aucune modification ne pourra être apportée à un engin quelconque pendant la compétition.

#### **Aide**

4. Ce qui est décrit dans les exemples suivants devra être considéré comme une aide et par conséquent ne sera pas autorisé :
  - (a) attacher deux ou plusieurs doigts ensemble avec du sparadrap. Si du sparadrap est utilisé sur les mains et les doigts, ce bandage peut attacher ensemble des doigts contigus à la condition que cela n'ait pas pour résultat d'empêcher deux ou plusieurs doigts attachés ensemble de bouger séparément. Le bandage devra être montré au Chef-Juge avant le début de l'épreuve.
  - (b) l'utilisation d'un expédient de quelque nature que ce soit, y compris des poids attachés au corps - qui, de quelque façon, aide l'athlète à effectuer son lancer ;
  - (c) l'utilisation de gants, excepté pour le lancer du marteau. Dans ce cas, les gants devront être lisses des deux côtés et le bout des doigts des gants, autres que le pouce, devra être ouvert ;
  - (d) l'athlète ne peut répandre ou pulvériser aucune substance dans le cercle ni sur ses chaussures ni rendre la surface plus rugueuse.

*Note : Si les Juges sont informés, ils demanderont à l'athlète qui n'est pas en règle de s'y conformer. Si l'athlète ne le fait pas, cet(s) essai(s) sera(ont) considéré(s) comme un échec. Si un essai est validé avant que la non-conformité ne soit remarquée, le Juge-Arbitre décidera de ce qui doit être fait. Dans tous les cas estimés suffisamment graves, les Règles 125.5 et 145.2 pourront également être appliquées.*

5. Ce qui suit ne devra pas être considéré comme une aide interdite et sera par conséquent autorisé :
  - (a) l'utilisation par un athlète, afin d'obtenir une meilleure prise, d'une substance appropriée, sur les mains seulement ou, pour les lanceurs de marteau, sur leurs gants. Les lanceurs de poids peuvent employer cette substance sur leur cou ;

- (b) le fait, pour un athlète, de mettre sur l'engin, pour le lancer du poids et le lancer du disque, de la craie ou une substance similaire. Toutes les substances utilisées sur les mains, les gants et sur les engins devront pouvoir s'enlever facilement à l'aide d'un chiffon humide et ne laisser aucune forme de résidus. Si cette condition n'est pas respectée, la note de la Règle 187.4 sera appliquée.
- (c) l'utilisation de sparadrap sur les mains et les doigts qui ne contrevienne pas aux dispositions de la Règle 187.4(a).

### ***Cercles de lancer***

6. Les cercles doivent être faits de bandes de fer, d'acier ou de quelque autre matériau approprié, dont le haut sera de niveau avec le sol à l'extérieur. Ils devront avoir au moins 6mm d'épaisseur et être blancs. Le sol autour du cercle pourra être fait de béton, d'un matériau synthétique, d'asphalte, de bois ou de tout autre matériau approprié.

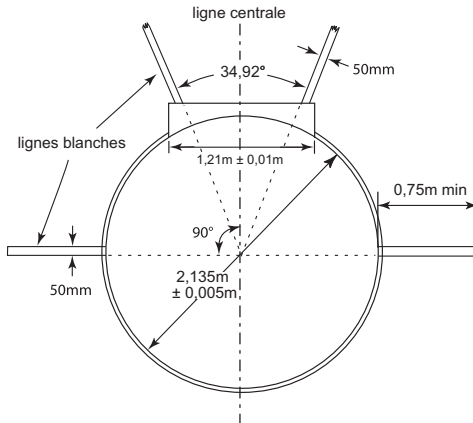
L'intérieur du cercle pourra être fait de béton, d'asphalte ou d'un autre matériau dur mais non glissant. La surface de cet intérieur de cercle devra être plate et située à 20mm ( $\pm 6$ mm) en dessous du niveau supérieur de la bande du cercle.

Pour le lancer du poids, un cercle portatif satisfaisant à toutes ces caractéristiques est autorisé.

7. Le diamètre intérieur du cercle doit être de 2,135m  $\pm 0,005$ m pour les lancers du poids et du marteau, et de 2,50m  $\pm 0,005$ m pour le lancer du disque.

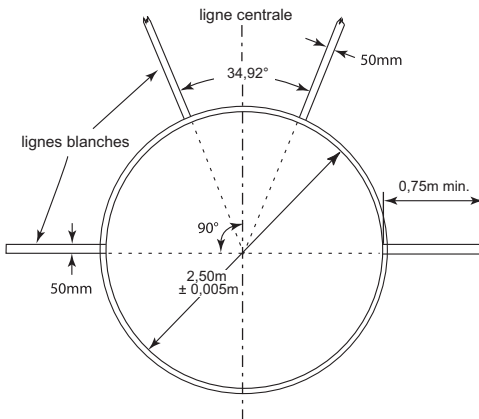
Le marteau peut être lancé à partir d'un cercle de lancer du disque pourvu que le diamètre de celui-ci ait été réduit de 2,50m à 2,135m, en plaçant, à l'intérieur, une couronne circulaire.

*Note : La couronne circulaire devrait de préférence être peinte d'une couleur autre que le blanc afin que les lignes blanches obligatoires mentionnées à la Règle 187.8 soient bien visibles.*

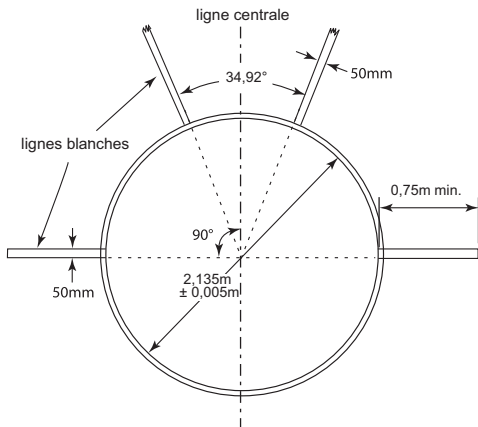


**Schéma 187a - Cercle de Lancer du Poids**

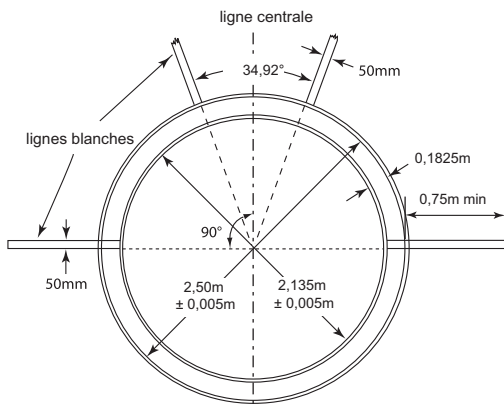
8. Une ligne blanche de 50mm de large sera tracée à l'extérieur du cercle, et à partir du haut de la bordure, sur une longueur minimale de 0,75m de chaque côté. Elle pourra être peinte ou faite de bois ou d'un autre matériau approprié. Le bord arrière de la ligne blanche constituera le prolongement d'une ligne théorique passant par le centre du cercle et perpendiculaire à l'axe du secteur de chute.



**Schéma 187b - Cercle de Lancer du Disque**



**Schéma 187c - Cercle de Lancer du Marteau**



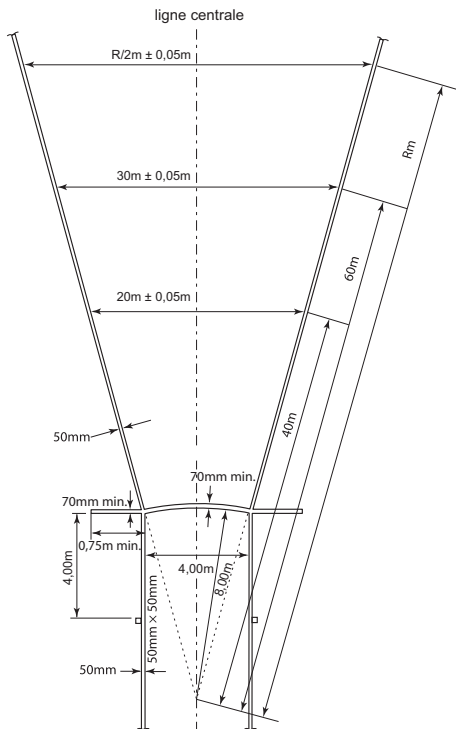
**Schéma 187d - Cercles concentriques pour les Lancers du Disque et du Marteau**

***Piste d'élan pour le Lancer du Javelot***

- Pour le lancer du javelot, la longueur minimum sera de 30m, excepté dans les compétitions organisées selon les Règles 1.1(a), (b), (c) (e) et (f), où le minimum sera de 33,50m. Si les conditions le permettent, la longueur minimum sera de 36,50m.



Elle sera délimitée par deux lignes blanches parallèles, larges de 50mm, tracées à 4m l'une de l'autre. Le lancer sera effectué derrière un arc de cercle tracé avec un rayon de 8m. Cet arc de cercle consistera en une bande large de 70mm peinte ou faite de bois ou d'un matériau résistant à la corrosion tel que le plastique. Elle sera blanche et de niveau avec le sol. Des lignes seront tracées à partir des extrémités de l'arc, perpendiculairement aux lignes parallèles délimitant la piste d'élan. La longueur de ces lignes blanches sera d'au moins 0,75m et leur largeur d'au moins 70mm. La déclivité maximale latérale permise pour la piste ne dépassera pas 1/100 (1%) et, dans les 20 derniers mètres de la piste d'élan, la déclivité descendante globale maximale dans le sens de la course ne dépassera pas 1/1000 (0,1%).



**Schéma 187e - Piste d'élan et secteur de chute pour le Lancer du Javelot (pas à l'échelle)**

### **Le Secteur de Chute**

10. Le secteur de chute sera en cendrée, en herbe, ou en tout autre matériau approprié sur lequel l'engin peut laisser une empreinte.
11. L'inclinaison descendante globale du secteur de chute dans le sens du lancer ne devra pas dépasser 1/1000 (0,1%).
12. (a) Sauf pour le lancer du javelot, le secteur de chute sera délimité par des lignes blanches de 50mm de largeur formant un angle de  $34,92^\circ$  de telle sorte que, si les bords intérieurs des lignes étaient prolongés, ils passeraient par le centre du cercle.  
*Note: Le secteur de  $34,92^\circ$  peut être déterminé avec exactitude en établissant la distance entre les deux points situés sur les lignes de secteur à 20m du centre du cercle:  $12m \pm 0,05m$  ( $20m \times 0,60m$ ). Ainsi, pour tout mètre de différence à partir du centre du cercle, la distance entre les deux lignes de secteur augmentera de 0,60m.*
- (b) Au lancer du javelot, le secteur de chute sera délimité par des lignes blanches de 50mm de large de telle sorte que, si les bords intérieurs des lignes étaient prolongés, ils passeraient par les deux intersections des bords intérieurs de l'arc et des lignes parallèles délimitant la piste d'élan et se croiseraient au centre du cercle dont l'arc fait partie (voir schéma 187e). L'angle de secteur est donc approximativement de  $28.96^\circ$ .

Le secteur de chute doit avoir une surface uniforme suffisamment molle pour que le lieu de chute initiale de l'engin puisse être clairement établi par les juges. La surface de réception ne doit pas permettre à l'engin de rebondir vers l'arrière, ce qui rendrait impossible la localisation précise du point d'impact pour le mesurage.

### **Essais**

13. Au lancer du poids, du disque et du marteau, les engins seront lancés à partir d'un cercle et, pour le lancer du javelot, depuis une piste d'élan. Pour les lancers à partir d'un cercle, l'athlète doit commencer son jet d'une position stationnaire à l'intérieur du cercle. L'athlète est autorisé à toucher l'intérieur de la bordure. Dans le lancer du poids, il est aussi autorisé à toucher le côté intérieur du butoir décrit à la Règle 188.2.

Il n'y a aucune restriction sur la façon dont un athlète peut pénétrer dans le cercle ni sur la direction. La règle applicable est qu'une fois à l'intérieur, il doit adopter une position stationnaire avant de commencer son essai.

14. Le lancer sera considéré comme irrégulier si l'athlète :
- (a) lâche le poids ou le javelot de manière autre que celles qui sont autorisées par les Règles 188.1 et 193.1;
  - (b) après avoir pénétré dans le cercle et commencé un lancer, touche, avec une partie quelconque de son corps, le haut (ou le haut du bord intérieur) de la bordure ou le sol à l'extérieur du cercle ;

*Note: Cependant, ce ne sera pas considéré comme une faute si le contact est réalisé sans procurer une propulsion et advient lors de n'importe quelle première rotation en un point complètement en arrière de la ligne blanche tracée à l'extérieur du cercle et passant théoriquement par le centre du cercle.*

- (c) en lançant le poids, touche, avec une partie quelconque de son corps n'importe quelle partie du butoir, à l'exception du côté intérieur (sauf son bord supérieur qui est considéré comme appartenant à la partie supérieure);
- (d) en lançant le javelot, touche avec une partie quelconque de son corps, les lignes délimitant la piste d'élan ou le sol à l'extérieur de celle-ci.

*Note: Le lancer ne sera pas considéré comme irrégulier si le disque ou toute partie du marteau heurte la cage après le lâcher pourvu qu'aucune autre règle ne soit enfreinte.*

Il est précisé que les bords intérieurs supérieurs de la jante du cercle et de la butée arrière sont considérés comme faisant partie du haut de la jante et de la butée arrière respectivement. Cela signifie que lorsqu'un athlète entre en contact avec le bord intérieur supérieur de la jante ou de la butée arrière, il sera alors considéré qu'il a échoué.

L'ajout de la Note à la Règle 187.14(b) s'applique aux techniques de rotation utilisées par les athlètes en lancer du poids, lancer du disque ou lancer du marteau. Elle doit être interprétée de telle sorte que tout contact «accidentel» du haut de la jante ou du sol à l'extérieur de la moitié arrière du cercle pendant la première rotation ne doit pas être considéré en soi comme un essai manqué. Cependant, il est clair que l'utilisation de toute technique permettant d'obtenir un avantage par le biais d'un expédient ou d'une propulsion constitue un échec.

15. A condition qu'au cours d'un essai il n'y ait pas eu d'infraction aux dispositions relatives à chaque épreuve de lancer, un athlète peut interrompre un essai déjà commencé, peut poser l'engin par terre à l'intérieur ou à l'extérieur du cercle ou de la piste d'élan et peut quitter le cercle ou la piste d'élan.

*Note: Tous les mouvements autorisés dans ce paragraphe, seront inclus dans le temps limite pour effectuer un essai comme stipulé à la Règle 180.17.*

Dans ces circonstances, il n'y a aucune restriction sur la façon dont un athlète peut quitter le cercle ou la piste d'élan, ni dans quelle direction, s'il décide de le faire. La condition applicable est qu'aucune autre règle n'est ou n'a déjà été enfreinte.

16. Le lancer sera considéré comme irrégulier si le poids, le disque, la tête du marteau ou la tête du javelot lors du premier contact avec le sol, touchent la ligne du secteur de chute, le sol ou tout objet (autre que la cage comme prévu à la Note de la Règle 187.14) à l'extérieur de la ligne du secteur.

Il convient de noter qu'aux fins de la présente Règle, la position du câble ou de la poignée du marteau n'est pas pertinente. Par exemple, le câble peut atterrir ou se trouver sur ou à l'extérieur de la ligne de secteur et cela n'aura pas d'importance, à condition que la tête ait atterri correctement. Il en va de même lorsqu'il s'agit de déterminer le point à partir duquel la mesure est prise en vertu de la Règle 187.20 (a).

17. L'athlète commet une faute s'il quitte le cercle ou la piste d'élan avant que l'engin n'ait touché le sol ou
  - (a) pour les lancers à partir d'un cercle, si le premier contact de l'athlète, en quittant le cercle, avec le haut de la bordure ou avec le sol à l'extérieur du cercle, ne se situe pas entièrement derrière la ligne blanche tracée à l'extérieur du cercle et qui passerait en théorie par le centre de celui-ci.

*Note : On considérera que l'athlète quitte le cercle de lancer lors de son premier contact avec le haut de la bordure, ou avec le sol à l'extérieur du cercle de lancer.*
  - (b) pour le lancer du javelot, lorsqu'il quitte la piste d'élan, si le premier contact de l'athlète avec les lignes parallèles ou le sol à l'extérieur de celles-ci, n'a pas lieu complètement derrière la ligne blanche de l'arc ou les lignes blanches tracées à partir des extrémités de l'arc perpendiculairement aux lignes parallèles. Une fois que l'engin a touché le sol, on considérera également que l'athlète a quitté la piste d'élan lors de son contact avec ou derrière une ligne (peinte ou théorique, et indiquée par des marques à côté de la piste d'élan) tirée en travers de la piste d'élan, à quatre mètres en arrière des points extrêmes de l'arc de

lancer. On considérera que l'athlète a quitté la piste d'élan de manière correcte s'il se trouve derrière cette ligne et à l'intérieur de la piste d'élan au moment où l'engin touche le sol.

Les deuxième et troisième phrases de la Règle 187.17 (b) sont conçues pour accélérer le processus de jugement et non pour créer une méthode supplémentaire pour déclarer l'essai de l'athlète manqué. L'objectif des « repères à 4 m » se borne à permettre aux juges de lever le drapeau blanc et de commencer à mesurer l'essai une fois que l'athlète se retire derrière ce point (tout comme ils le feraient si ce dernier avait quitté la piste d'élan). La seule condition est qu'il n'y a pas d'autre raison de déclarer un essai manqué et que l'engin ait touché le sol avant que le drapeau blanc ne soit levé. Si l'athlète, pour quelque raison que ce soit, ne dépasse jamais les « repères à 4 m » lorsqu'il effectue son lancer, alors le drapeau doit être obligatoirement levé une fois que l'engin a atterri.

18. Après chaque lancer, les engins doivent être ramenés vers le cercle ou la piste d'élan et ne jamais être relancés.

### **Mesure des distances**

19. Pour toutes les épreuves de lancer, les distances seront enregistrées au centimètre (0,01m) inférieur le plus proche si la distance mesurée n'est pas un centimètre entier.
20. La mesure de chaque lancer devra être faite immédiatement après chaque essai valable (ou après une réclamation orale immédiate selon la Règle 146.5) :
- (a) à partir de la marque la plus proche faite par la chute du poids, du disque ou de la tête du marteau jusqu'à l'intérieur de la circonférence du cercle et le long d'une ligne passant par le centre du cercle ;
  - (b) pour le javelot, à partir du premier point de contact de la tête du javelot avec le sol, jusqu'au bord intérieur de l'arc et le long d'une ligne passant par le centre du cercle dont cet arc fait partie.

Tant qu'aucune irrégularité n'a été commise, chaque essai doit être mesuré indépendamment de la distance atteinte, y compris lorsque de nouvelles mesures d'essai peuvent devenir critiques pour déterminer les comptes à rebours ou lorsqu'un athlète doit passer aux tours suivants.

Sauf en cas d'application de la Règle 146.5, dans la pratique normale, aucun essai au cours duquel une irrégularité a été commise ne doit être mesuré. Les juges doivent user de prudence lorsqu'ils décident d'appliquer toute autre pratique et ne le font généralement que dans des cas particuliers.

À moins que la mesure vidéo ne soit utilisée, pour chaque essai valide, un repère (habituellement en métal) doit être placé en position verticale à l'endroit de l'empreinte laissée par l'engin dans la zone de réception la plus proche de la ligne d'appel. Le repère est passé à travers la boucle à l'extrémité du mètre ruban en acier de sorte que le « zéro » soit sur la marque. Le ruban doit être tiré horizontalement en prenant soin de ne pas le placer sur une élévation dans le sol.

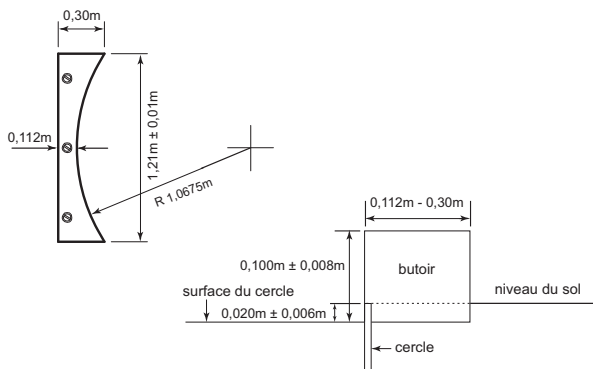
## REGLE 188 Lancer du Poids

### *Déroulement de la compétition*

1. Le poids sera lancé depuis l'épaule avec une seule main. Au moment où l'athlète prend sa position dans le cercle pour commencer son lancer, le poids doit toucher ou être très proche du cou ou du menton et la main ne peut pas être abaissée de cette position pendant l'action du lancer. Le poids ne doit pas être tenu en arrière de la ligne des épaules.  
*Note : Les techniques de lancer incluant une roue sont interdites.*

### *Butoir*

2. Le butoir sera blanc et fait en bois ou d'un autre matériau approprié; il aura la forme d'un arc de telle sorte que son bord intérieur coïncide avec la bordure intérieure du cercle et qu'il soit perpendiculaire à la surface du cercle. Il sera placé de telle sorte que son centre corresponde à l'axe du secteur de chute (voir schéma 188) et il sera solidement fixé au sol ou à l'entourage en béton du cercle.



**Schéma 188 - Butoir pour le Lancer du poids**  
(Vue en plan & Vue en coupe)

*Note: Les butoirs répondant aux normes 1983/84 de l'IAAF restent acceptables.*

3. Le butoir mesurera de 0,112m à 0,30m de large, avec une corde de 1,21m  $\pm$ 0,01m et 0,10m  $\pm$ 0.008m de haut par rapport au niveau de l'intérieur du cercle adjacent au butoir.

### **Poids**

4. Le poids sera constitué de fer massif, de laiton ou d'un autre métal pas moins dur que le laiton, ou d'une enveloppe d'un de ces métaux remplie de plomb ou d'un autre matériau massif. Il devra être de forme sphérique, et le fini de sa surface sera lisse.

Information pour les fabricants: Pour être lisse, la moyenne des hauteurs des aspérités de la surface (rugosité) doit être inférieure à 1,6 $\mu$ m, correspondant à un symbole de rugosité N7 ou inférieure.

5. Le poids sera conforme aux spécifications suivantes :

Poids	Femmes U18	Femmes U20/Séniors	Garçons U18	Hommes U20	Hommes Séniors
Poids minimum pour être admis en compétition et pour l'acceptation d'un record:	3,000kg	4,000kg	5,000kg	6,000kg	7,260kg
<b>Information pour les fabricants: Poids &amp; Diamètres (Minima &amp; Maxima)</b>					
Poids min. et max. des engins à livrer pour une compétition	3,005kg	4,005kg	5,005kg	6,005kg	7,265kg
	3,025kg	4,025kg	5,025kg	6,025kg	7,285kg
Diamètre Minimum	85mm	95mm	100mm	105mm	110mm
Diamètre Maximum	110mm	110mm	120mm	125mm	130mm

### **Équipe d'officiels**

Pour une épreuve de lancer du poids, il est recommandé d'affecter les officiels disponibles comme suit :

- (1) Le Chef-Juge surveillera l'épreuve dans son ensemble.
- (2) Deux Juges vérifieront si le lancer a été effectué correctement et mesureront l'essai. L'un d'entre eux doit être muni de deux drapeaux : blanc pour indiquer si l'essai est valable et rouge s'il s'agit d'un échec. Lorsque le lancer a été mesuré, il est conseillé que le Juge se place dans le cercle en tenant le drapeau rouge pendant que l'engin est rapporté et que la zone de réception est dégagée. Un

cône peut être placé dans le cercle à la place. (Dans certaines compétitions, cette position est assumée par le Chef-Juge de l'épreuve.)

Lorsqu'un télémètre électronique (EDM) n'est pas utilisé, le deuxième juge doit dérouler et tenir le mètre ruban de manière à ce qu'il passe par le centre du cercle.

- (3) Juge plaçant immédiatement après le lancer un repère indiquant le point à partir duquel l'essai doit être mesuré.
- (4) Juge positionnant le petit cône/prisme au point où le repère a été placé en s'assurant que le ruban est placé sur le repère zéro.
- (5) Juge responsable de récupérer les engins et de les remettre sur le support d'engins ou de les placer dans le dispositif de retour.
- (6) Juge - le secrétaire de compétition marquant la feuille de résultats et appelant chaque athlète (et celui qui doit suivre).
- (7) Juge responsable du tableau d'affichage (essai-numéro-résultat).
- (8) Juge responsable de l'horloge indiquant aux athlètes la durée spécifique dont ils disposent pour réaliser l'essai.
- (9) Juge responsable des athlètes.
- (10) Juge responsable du support d'engins.

*Note (i) : Il s'agit de la disposition classique des officiels. Lors de compétitions de grande envergure où un système de données et des tableaux d'affichage électroniques sont disponibles, le personnel spécialisé est naturellement requis. Pour éviter toute ambiguïté dans de tels cas, la progression et la notation d'un concours sont suivies à la fois par le secrétaire de compétition et par le système de données.*

*Note (ii) : Les officiels et l'équipement doivent être placés de manière à ne pas gêner le parcours de l'athlète ni gêner la vue des spectateurs.*



## REGLE 189

### Lancer du Disque

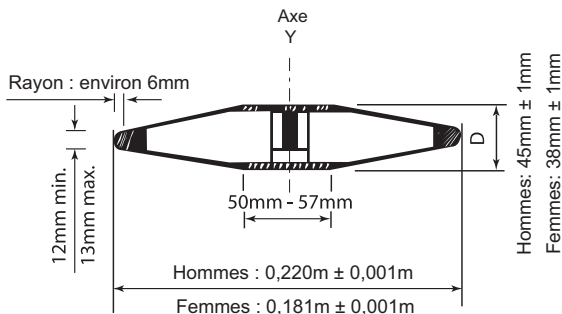
#### *Disque*

1. Le corps du disque peut être plein ou creux et sera de bois ou d'un autre matériau approprié avec une jante métallique dont le bord doit être de forme circulaire. Le profil de cette bordure doit être arrondi en forme d'une circonférence dont le rayon sera d'environ 6mm. Il peut y avoir des plaques circulaires encastrées au centre des côtés. Ce disque peut également être fait sans plaques de métal, pourvu que la surface correspondante soit plate et que les dimensions et le poids total de l'engin correspondent aux spécifications.

Les deux côtés devront être identiques et ne devront comporter ni entailles, ni points en saillie, ni bords tranchants. Les côtés devront être régulièrement profilés à partir du commencement de la courbe de la jante jusqu'à un cercle d'un rayon de 25mm à 28,5mm du centre du disque.

Le profil du disque sera dessiné de la façon suivante. A partir du début de la courbe de la jante, l'épaisseur du disque augmentera de façon régulière jusqu'à une épaisseur maximum D. Cette épaisseur sera atteinte à une distance de 25mm à 28,5mm de l'axe du disque Y. A partir de ce point jusqu'à l'axe Y l'épaisseur du disque est constante. Les faces supérieure et inférieure du disque doivent être identiques, de telle sorte que le disque soit symétrique autour de l'axe Y en ce qui concerne la rotation.

Le disque, y compris la surface de la jante, ne comportera aucune aspérité et sa finition devra être en totalité lisse (voir Règle 188.4) et uniforme.



**Schéma 189 – Disque**

## 2. Le disque sera conforme aux spécifications suivantes:

Disque	Femmes/ Filles	U18	U20	Séniors
Poids minimum pour être admis en compétition et pour l'acceptation d'un record:				
	1,000kg	1,500kg	1,750kg	2,000kg
<u>Information pour les fabricants:</u> Poids des engins à livrer pour une compétition				
Minimum	1,005kg	1,505kg	1,755kg	2,005kg
Maximum	1,025kg	1,525kg	1,775kg	2,025kg
Diamètre extérieur de la jante métallique				
Minimum	180mm	200mm	210mm	219mm
Maximum	182mm	202mm	212mm	221mm
Diamètre des plaques métalliques ou du centre plat du disque				
Minimum	50mm	50mm	50mm	50mm
Maximum	57mm	57mm	57mm	57mm
Epaisseur des plaques métalliques ou du centre plat du disque				
Minimum	37mm	38mm	41mm	44mm
Maximum	39mm	40mm	43mm	46mm
Epaisseur de la jante métallique (à 6mm du bord)				
Minimum	12mm	12mm	12mm	12mm
Maximum	13mm	13mm	13mm	13mm

**Équipe d'officiels**

Pour une épreuve de lancer du disque, il est recommandé d'affecter les officiels disponibles comme suit :

- (1) Le Chef-Juge surveillera l'épreuve dans son ensemble.
- (2) Deux Juges vérifieront si le lancer a été effectué correctement et mesureront l'essai. L'un d'entre eux doit être muni de deux drapeaux : blanc pour indiquer si l'essai est valable et rouge s'il s'agit d'un échec. Lorsque le lancer a été mesuré, il est conseillé que le Juge se place à l'entrée de la cage en tenant le drapeau rouge pendant que l'engin est rapporté et que la zone de réception est dégagée. Un cône peut être placé à cet endroit à la place. (Dans certaines compétitions, cette position est assumée par le Chef-Juge de l'épreuve.)  
Lorsqu'un télémètre électronique (EDM) n'est pas utilisé, le deuxième juge doit dérouler et tenir le mètre ruban de manière à ce qu'il passe par le centre du cercle.
- (3) Juge plaçant immédiatement après le lancer un repère indiquant le point à partir duquel l'essai doit être mesuré. Si l'engin atterrit à

l'extérieur du secteur, ce juge ou celui avec le petit cône/prisme (celui qui est le plus proche de la ligne) doit l'indiquer en tenant son bras tendu. Aucune indication n'est requise pour un essai valide.

- (4) Juge positionnant le petit cône/prisme au point où le repère a été placé en s'assurant que le ruban est chargé sur le repère zéro.
- (5) Un ou plusieurs Juges ou assistants chargés de récupérer les engins et de les remettre sur le support d'engins ou de les placer dans le dispositif de retour. Lorsqu'un ruban est utilisé pour la mesure, l'un de ces Juges ou assistants doit s'assurer que le mètre ruban est tendu afin d'assurer une mesure correcte.
- (6) Juge – le secrétaire de compétition marquant la feuille de résultats et appelant chaque athlète (et celui qui doit suivre).
- (7) Juge responsable du tableau d'affichage (essai-numéro-résultat).
- (8) Juge responsable de l'horloge indiquant aux athlètes le délai spécifique dont ils disposent pour réaliser l'essai.
- (9) Juge responsable des athlètes.
- (10) Juge responsable du support d'engins.

*Note (i) : Il s'agit de la disposition classique des officiels. Lors de compétitions de grande envergure où un système de données et des tableaux d'affichage électroniques sont disponibles, le personnel spécialisé est naturellement requis. Pour éviter toute ambiguïté dans de tels cas, la progression et la notation d'un concours sont suivies à la fois par le secrétaire de compétition et par le système de données.*

*Note (ii) : Les officiels et l'équipement doivent être placés de manière à ne pas gêner le parcours de l'athlète ni gêner la vue des spectateurs.*

*Note (iii) : Un espace doit être réservé à une manche à air pour indiquer la direction et la force du vent.*

## REGLE 190

### **Cage pour le Lancer du Disque**

---

1. Tous les lancers du disque s'effectueront de l'intérieur d'une enceinte ou d'une cage afin d'assurer la sécurité des spectateurs, des officiels et des athlètes. La cage décrite dans cette Règle est destinée à être utilisée lorsque l'épreuve se déroule à l'intérieur du stade alors que d'autres épreuves s'y déroulent en même temps ou lorsque l'épreuve se déroule à l'extérieur du stade et que des spectateurs sont présents. Lorsque ce n'est pas le cas, et spécialement sur les terrains d'entraînement, une construction beaucoup plus simple peut donner satisfaction. Des conseils sont à disposition, sur demande, auprès des Membres ou auprès du Bureau de l'IAAF.

*Note: La cage décrite à la Règle 192 pour le lancer du marteau peut*

*être aussi utilisée pour le lancer du disque; soit par l'installation de cercles concentriques de 2,135m/2,50m, soit, en utilisant l'extension des portes de cette cage, par celle d'un second cercle pour le disque implanté devant celui du marteau.*

2. La cage devrait être conçue, fabriquée et maintenue de façon à être capable d'arrêter un disque de 2kg lancé à une vitesse atteignant 25 mètres par seconde. Le dispositif devrait être tel qu'il n'y ait pas de danger de ricochet ou de rebondissement en arrière vers l'athlète ou au-dessus de la cage. Pourvu qu'elle corresponde à toutes les exigences de cette règle, toute forme de conception ou de construction de cage peut être utilisée.
3. La cage devrait avoir, en plan, une forme de U ainsi que le montre le schéma 190. L'ouverture de la cage devrait avoir 6m de largeur et être placée 7m en avant du centre du cercle de lancer. Les extrémités de l'ouverture, d'une largeur de 6m, correspondront au bord intérieur du filet de la cage. La hauteur des panneaux de filet ou du filet suspendu sera d'au moins 4m au point le plus bas et sera au moins de 6m de chaque côté pour les 3m les plus proches du devant de la cage. (à compter du 1<sup>er</sup> janvier 2020).

Des dispositions devraient être prises lors de la conception et la construction de la cage pour empêcher qu'un disque passe à travers les jointures des panneaux de la cage, ou à travers le filet ou sous le filet.

*Note (i): La disposition des panneaux arrière ou du filet n'est pas importante pour autant qu'il y ait 3,00m minimum entre le filet et le centre du cercle.*

*Note (ii): Des conceptions novatrices offrant le même degré de protection et n'augmentant pas le secteur de danger par rapport à la disposition conventionnelle peuvent être certifiées par l'IAAF.*

*Note (iii): La longueur du côté de la cage, en particulier le long de la piste, peut être augmentée et/ou sa hauteur également, afin d'offrir une plus grande protection aux athlètes qui concourent sur la piste adjacente lors d'une épreuve de lancer du disque.*

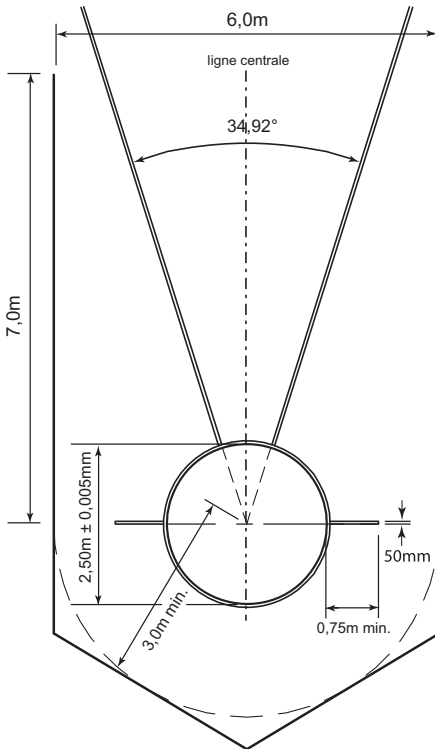
Le filet doit être fixé de telle sorte que la largeur de l'ouverture soit la même à chaque hauteur du filet. Ceci s'applique également aux panneaux lorsqu'ils sont placés en position conformément à la Règle 192.4 Note (ii).

4. Les filets de la cage peuvent être fabriqués en cordage naturel ou en fibre synthétique ou également en fil métallique en acier doux ou en acier à haute résistance à la tension. La dimension maximum des mailles doit être de 44mm pour les filets en cordage et de 50mm pour les filets en acier.

*Note: Des spécifications complémentaires relatives aux procédures de vérification du filet afin d'assurer la sécurité sont décrites dans le Manuel de l'IAAF pour les Installations d'Athlétisme.*

5. Le secteur maximal de danger pour le lancer du disque à partir de cette cage est d'environ  $69^\circ$ , quand il y a dans la même compétition, des lanceurs droitiers et gauchers (calculé pour un lâcher du disque depuis un rayon de 1.50m). La position et l'orientation de la cage sur le terrain de compétition doivent être soigneusement étudiées pour qu'elle soit utilisée en toute sécurité.

*Note: La méthode utilisée pour déterminer le secteur de danger est illustrée par le schéma 190.*



**Schéma 190 - Cage pour le Disque seulement**

REGLE 191  
**Lancer du Marteau**

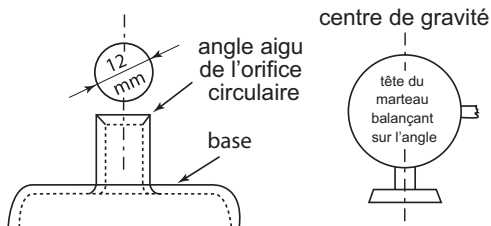
---

***Déroulement de la compétition***

1. En position de départ, avant les balancements ou rotations préliminaires, l'athlète est autorisé à poser la tête du marteau sur le sol, à l'intérieur ou à l'extérieur du cercle.
2. Si la tête du marteau touche le sol à l'intérieur ou à l'extérieur du cercle, ou le haut de la bordure pendant que l'athlète effectue les balancements ou rotations préliminaires, le lancer ne sera pas considéré comme irrégulier. L'athlète peut s'arrêter et recommencer le lancer, à la condition qu'aucune autre règle n'ait été enfreinte.
3. Si le marteau se casse au cours d'un lancer ou pendant qu'il est en l'air, l'essai ne sera pas considéré comme une faute, à condition que par ailleurs il ait été effectué conformément à cette Règle. Si en conséquence l'athlète perd l'équilibre et de ce fait commet une faute quelconque au regard de cette Règle, cela ne sera pas non plus considéré comme une faute et, dans les deux cas, l'athlète aura droit à un nouvel essai.

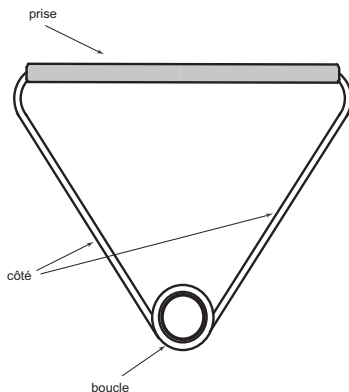
***Marteau***

4. Le marteau sera constitué de trois parties principales: une tête métallique, un câble et une poignée.
5. La tête sera faite de fer ou de laiton massif ou d'un autre métal pas moins dur que du laiton ou d'une enveloppe d'un tel métal remplie de plomb ou d'un autre matériau solide.  
Le centre de gravité de la tête ne doit pas être à plus de 6mm du centre de la sphère, c'est-à-dire qu'il faut que la tête (sans le câble ou la poignée) puisse rester en équilibre sur un orifice circulaire horizontal à arête vive de 12mm de diamètre (voir schéma N° 191a). Si un remplissage est utilisé, celui-ci doit être incorporé de façon qu'il soit inamovible et qu'il soit conforme aux normes exigées pour le centre de gravité.



**Schéma 191a - Construction suggérée d'un appareil pour vérifier le centre de gravité d'un marteau**

6. Le câble sera fait d'un seul morceau de fil d'acier droit d'un diamètre d'au moins 3mm et ne devra pas s'allonger de façon sensible pendant le lancer. Comme procédé d'attache, le câble pourra être recourbé en anneau à une boucle à l'une ou aux deux extrémités. Le câble sera relié à la tête au moyen d'un pivot simple ou monté sur roulement à billes.
7. La poignée sera rigide et sans joints articulés d'aucune sorte. La déformation totale de la poignée sous une charge de tension de 3,8kN n'excédera pas 3mm. Elle devra être attachée au câble d'une manière telle qu'elle ne puisse se combiner avec la boucle du câble pour augmenter la longueur totale du marteau. La poignée sera reliée au câble au moyen d'une boucle. Un pivot ne peut être employé. La poignée doit être de conception symétrique et peut avoir une prise courbée ou droite. La force minimale de rupture de la poignée sera de 8kN.



**Schéma 191b - Exemple de poignée du marteau**

*Note: Les autres modèles conformes aux spécifications sont acceptables.*

8. Le marteau sera conforme aux spécifications suivantes:

Marteau	Filles U18	Femmes U20/Séniors	Garçons U18	Hommes U20	Hommes Séniors
Poids minimum pour être admis en compétition et pour l'acceptation d'un record :					
	3,000kg	4,000kg	5,000kg	6,000kg	7,260kg
<u>Information pour les fabricants:</u> Poids des engins à livrer pour une compétition					
Minimum	3,005kg	4,005kg	5,005kg	6,005kg	7,265kg
Maximum	3,025kg	4,025kg	5,025kg	6,025kg	7,285kg
Longueur du marteau, mesuré de l'intérieur de la poignée					
Maximum	1195mm	1195mm	1200mm	1215mm	1215mm
(Aucune tolérance n'est applicable à la longueur maximum.)					
Diamètre de la tête					
Minimum	85mm	95mm	100mm	105mm	110mm
Maximum	100mm	110mm	120mm	125mm	130mm



*Note : Le poids de l'engin comprend la totalité de ses parties : tête, câble et poignée.*

### Équipe d'officiels

Pour une épreuve de lancer du marteau, il est recommandé d'affecter les officiels disponibles comme suit :

- (1) Le Chef-Juge surveillera l'épreuve dans son ensemble.
- (2) Deux Juges vérifieront si le lancer a été effectué correctement et mesureront l'essai. L'un d'entre eux doit être muni de deux drapeaux : blanc pour indiquer si l'essai est valable et rouge s'il s'agit d'un échec. Lorsque le lancer a été mesuré, il est conseillé que le Juge se place à l'entrée de la cage en tenant le drapeau rouge pendant que l'engin est rapporté et que la zone de réception est dégagée. Un cône peut être placé à cet endroit à la place. (Dans certaines compétitions, cette position est assumée par le Chef-Juge de l'épreuve.)  
Lorsqu'un télémètre électronique (EDM) n'est pas utilisé, le deuxième juge doit dérouler et tenir le mètre ruban de manière à ce qu'il passe par le centre du cercle.
- (3) Un Juge plaçant immédiatement après le lancer un repère indiquant le point à partir duquel l'essai doit être mesuré. Si l'engin atterrit à l'extérieur du secteur, ce Juge ou celui avec le petit cône/prisme (celui qui est le plus proche de la ligne) doit l'indiquer en tenant son bras tendu. Aucune indication n'est requise pour un essai valide.
- (4) Juge positionnant le petit cône/prisme au point où le repère a été placé en s'assurant que le ruban est placé sur le repère zéro.
- (5) Un ou plusieurs Juges ou assistants chargés de récupérer les engins et de les remettre sur le support d'engins ou de les placer dans le dispositif de retour. Lorsqu'un ruban est utilisé pour la mesure, l'un de ces Juges ou assistants doit s'assurer que le mètre ruban est tendu afin d'assurer une mesure correcte.
- (6) Juge – le secrétaire de compétition marquant la feuille de résultats et appelant chaque athlète (et celui qui doit suivre).
- (7) Juge responsable du tableau d'affichage (essai-numéro-résultat).
- (8) Juge responsable de l'horloge indiquant aux athlètes la durée spécifique dont ils disposent pour réaliser l'essai.
- (9) Juge responsable des athlètes.
- (10) Juge responsable du support d'engins.

*Note (i) : Il s'agit de la disposition classique des officiels. Lors de compétitions de grande envergure où un système de données et des tableaux d'affichage électroniques sont disponibles, le personnel spécialisé est naturellement requis. Pour éviter toute ambiguïté dans de*

*tels cas, la progression et la notation d'un concours sont suivies à la fois par le secrétaire de compétition et par le système de données.*

*Note (ii) : Les officiels et l'équipement doivent être placés de manière à ne pas gêner le parcours de l'athlète ni gêner la vue des spectateurs.*

## REGLE 192

### **Cage pour le Lancer du Marteau**

---

1. Tous les lancers du marteau s'effectueront de l'intérieur d'une enceinte ou d'une cage afin d'assurer la sécurité des spectateurs, des officiels et des athlètes. La cage décrite dans cette Règle est destinée à être utilisée lorsque l'épreuve se déroule sur le terrain de compétition et que d'autres épreuves s'y disputent en même temps ou lorsque l'épreuve se déroule en dehors du terrain de compétition et que des spectateurs sont présents. Lorsque ce n'est pas le cas et, spécialement sur les terrains d'entraînement, une construction plus simple peut donner satisfaction. Des conseils sont à disposition, sur demande, auprès des Membres ou auprès du Bureau de l'IAAF.
2. La cage devrait être conçue, fabriquée et maintenue de façon à être capable d'arrêter un marteau de 7,260kg, lancé à une vitesse atteignant 32 mètres/seconde. Le dispositif devrait être tel qu'il n'y ait pas de danger de ricochet ou de rebondissement en arrière vers l'athlète ou au-dessus de la cage. Pourvu qu'elle corresponde à toutes les exigences de cette règle, toute forme de conception ou de construction de cage peut être utilisée.
3. La cage devrait avoir un plan en forme de "U" ainsi que le montre le schéma 192a. L'ouverture de la cage devrait avoir 6m de largeur à 7m devant le centre du cercle de lancer. Les limites de l'ouverture de 6m de large seront les extrémités intérieures (pivots) des panneaux mobiles. La hauteur des panneaux de filet ou du filet tombant au point le plus bas d'au moins 7m à l'arrière de la cage et d'au moins 10m pour les derniers panneaux de 2,80m reliés aux points de pivot des panneaux de filet mobiles.  
Des dispositions devraient être prises, lors de la conception et de la construction de la cage, pour empêcher qu'un marteau passe à travers les jointures des panneaux de la cage, ou à travers le filet, ou sous le filet.  
*Note: La disposition des panneaux arrière ou du filet n'est pas importante pour autant qu'il y ait 3,50m minimum entre le filet et le centre du cercle.*
4. Le devant de la cage sera pourvu de deux panneaux mobiles de 2m de large, dont un seul à la fois sera utilisé. Les panneaux auront une

hauteur minimale de 10m.

*Note (i) : Le panneau de gauche est utilisé pour un lanceur tournant dans le sens contraire des aiguilles d'une montre et le panneau de droite pour un lanceur qui tourne dans le sens des aiguilles d'une montre. En prévision de la nécessité de passer d'un panneau à l'autre pendant la compétition quand il y a à la fois des lanceurs gauchers et droitiers, il est primordial que ce changement nécessite le minimum de travail et soit fait dans le minimum de temps.*

*Note (ii) : La position finale des deux panneaux figure sur les schémas bien qu'en compétition un seul panneau à la fois sera fermé à n'importe quel moment de la compétition.*

*Note (iii) : Quand il est utilisé, le panneau mobile doit être très exactement dans la position décrite. Des dispositions doivent donc être prises afin de verrouiller les panneaux mobiles dans leur position opérationnelle. Il est recommandé de faire un marquage au sol (temporaire ou permanent) des positions opérationnelles des panneaux.*

*Note (iv) : La construction de ces panneaux et leur fonctionnement dépendent de la disposition générale de la cage; le fonctionnement peut se faire par glissement, par rotation autour d'un axe horizontal ou vertical, ou par démontage. Les seules exigences formelles sont que le panneau opérationnel soit totalement capable d'arrêter un marteau le frappant et qu'il n'y ait pas de danger qu'un marteau puisse passer entre les panneaux fixes et les panneaux mobiles.*

*Note (v) : Des conceptions novatrices offrant le même degré de protection et n'augmentant pas le secteur de danger par rapport à la disposition conventionnelle peuvent être certifiées par l'IAAF.*

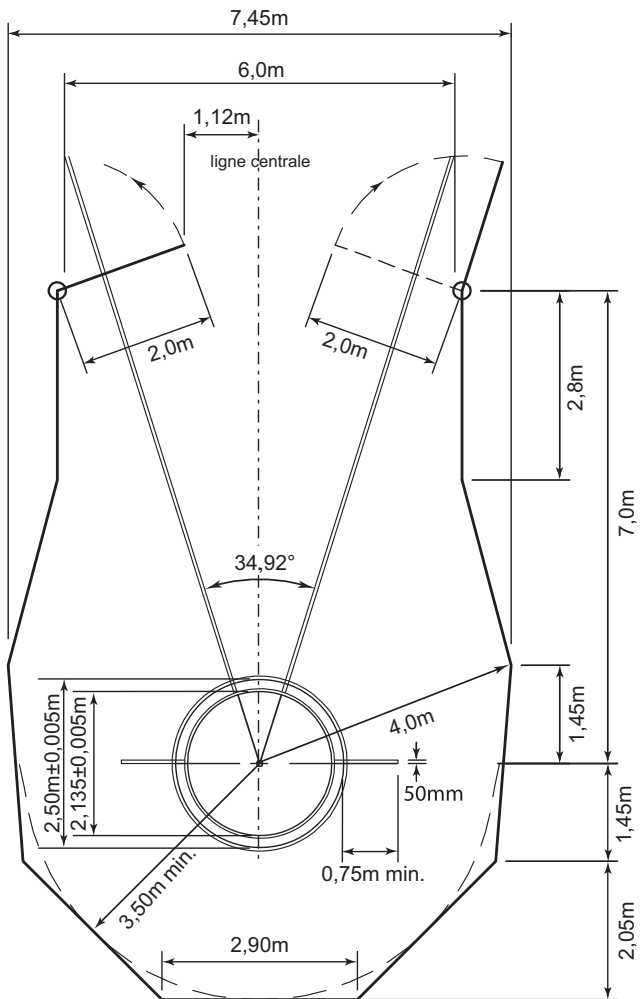


Schéma 192a - Cage pour le Lancer du Marteau et du Disque avec cercles concentriques (en configuration Marteau)

5. Les filets de la cage peuvent être fabriqués en cordage naturel ou en fibre synthétique ou encore en fil métallique en acier doux ou en acier à haute résistance à la tension. La dimension maximum des mailles doit être de 44mm pour les filets en cordage et de 50mm pour les filets en acier.

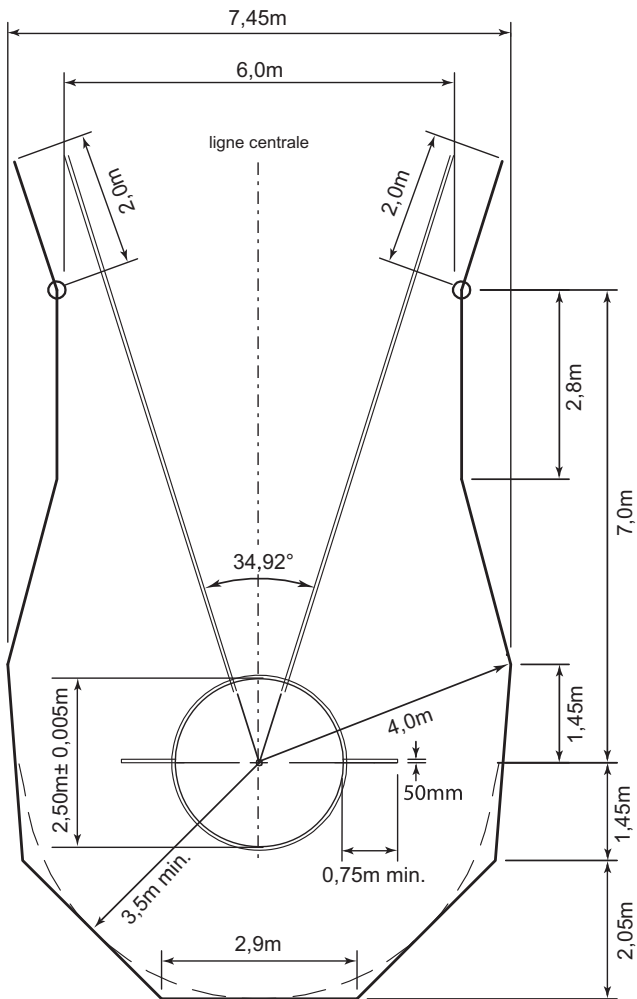
*Note: Des spécifications complémentaires relatives aux procédures de vérification du filet afin d'assurer la sécurité sont décrites dans le Manuel de l'IAAF pour les Installations d'Athlétisme.*

6. Lorsque l'on désire utiliser la même cage pour le lancer du disque, l'installation peut être adaptée de deux manières différentes. Simplement, deux cercles concentriques de 2,135m/2,50m peuvent être placés, mais ceci implique d'utiliser la même surface pour les cercles de lancer du disque et du marteau.

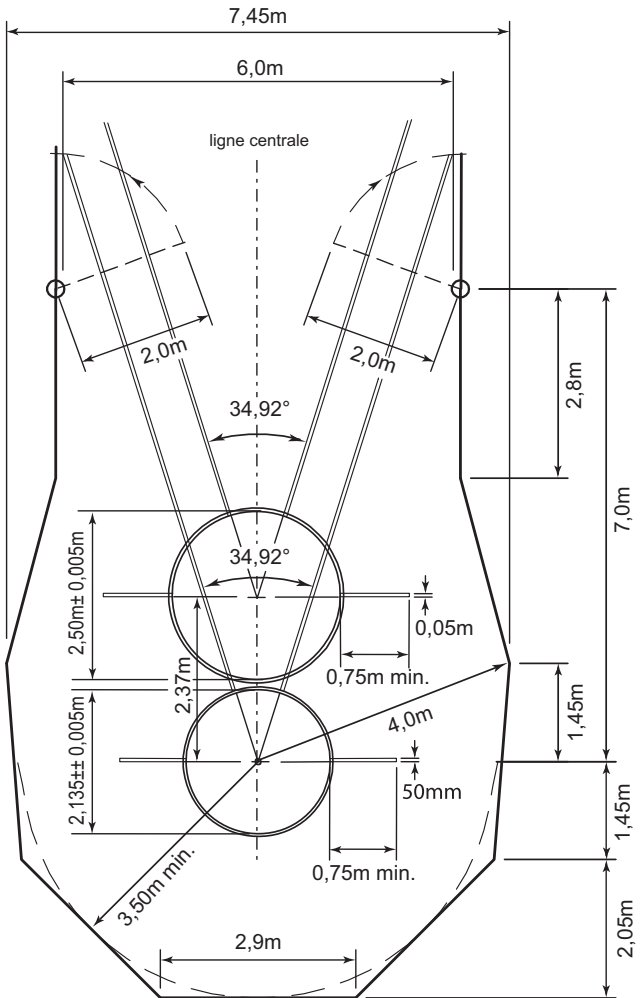
La cage de marteau devra être utilisée pour le lancer du disque en fixant les panneaux mobiles pour dégager l'ouverture de la cage.

Lorsque l'on désire utiliser deux cercles séparés pour le marteau et pour le disque, les deux cercles doivent être placés l'un derrière l'autre, les centres étant séparés de 2,37m sur l'axe du secteur de chute, et le cercle du disque se trouvant en avant. Dans ce cas, les deux panneaux mobiles seront utilisés pour le lancer du disque afin d'allonger les côtés de la cage.

*Note: La disposition des panneaux arrière ou du filet n'est pas importante pour autant qu'il y ait 3,50m minimum entre le filet et le centre des cercles concentriques ou le centre du cercle de lancer du marteau dans le cas de cercles séparés (ou 3,00m dans le cas de cages avec des cercles séparés dont la construction est conforme à l'ancienne règle d'avant 2004 avec le cercle de lancer du disque placé derrière le cercle de lancer du marteau) (voir également la Règle 192.4).*



**Schéma 192b - Cage pour le Lancer du Marteau et du Disque avec cercles concentriques (en configuration Disque)**



**Schéma 192c - Cage pour le Lancer du Marteau et du Disque avec cercles séparés**

7. Le secteur maximal de danger peut exister pour le lancer du marteau à partir de cette cage et avec des lanceurs gauchers et droitiers est de 53° environ (calculé pour un lâcher de marteau à partir d'un rayon de 2.407m). La position et l'orientation de la cage sur le terrain de compétition doivent être soigneusement étudiées pour qu'elle soit utilisée en toute sécurité.

*Note: La méthode utilisée pour déterminer la zone de danger est illustrée par le schéma 192a.*

## REGLE 193

### Lancer du Javelot

---

#### *Déroulement de la compétition*

- (a) Le javelot sera tenu à la corde de prise d'une seule main. Il doit être lancé par-dessus l'épaule, ou au-dessus de la partie supérieure du bras utilisé pour le lancer et ne doit pas être projeté dans un mouvement rotatif. Les styles non-orthodoxes ne sont pas autorisés.
- (b) Un essai ne sera valable que si la tête métallique touche le sol avant toute autre partie du javelot.
- (c) Jusqu'à ce que le javelot ait été lancé, l'athlète ne devra, à aucun moment, se tourner complètement de manière à diriger son dos vers l'arc de lancer.

Les références précédentes dans les Règles à la «pointe» du javelot ont été supprimées et sont remplacées par une référence générique à la tête. Il est ainsi reconnu que la forme de la tête varie fortement, rendant plus difficile de définir séparément la pointe. Cela signifie que les Juges qui déterminent si le javelot a atterri correctement en vertu de la Règle 187.16 et la Règle 193.1(b) et le point de référence pour la mesure selon la Règle 187.20(b) ont désormais une plus grande surface à évaluer. Mais les principes restent les mêmes et il doit y avoir un certain angle à l'atterrissage, aussi petit soit-il, pour que le lancer soit valable. Les atterrissages à plat ou en «queue la première» restent à signaler par un drapeau rouge.

2. Si le javelot se casse au cours d'un lancer ou pendant qu'il est en l'air, l'essai ne sera pas considéré comme une faute, à condition que par ailleurs il ait été effectué conformément à cette Règle. Si en conséquence l'athlète perd l'équilibre et de ce fait commet une faute quelconque au regard de cette Règle, cela ne sera pas non plus considéré comme une faute et, dans les deux cas, l'athlète aura droit à un nouvel essai.



**Javelot**

3. Le javelot sera composé de trois parties principales: une hampe, une tête et une corde de prise.
4. La hampe pourra être pleine ou creuse et sera faite entièrement de métal, ou d'un autre matériau approprié de façon à constituer un ensemble figé et intégré. La surface de la hampe ne devra avoir ni creux ou bosses, ni rainures ou stries, ni trous ou rugosités et cette surface sera lisse (voir la Règle 188.4) et uniforme d'un bout à l'autre de la hampe.
5. Une tête métallique, terminée par un embout effilé, sera fixée à la hampe. La tête sera construite entièrement en métal. Elle pourra avoir un embout renforcé d'un autre alliage métallique fixé à son extrémité antérieure à condition que la totalité de la pointe ainsi complétée soit lisse (voir la Règle 188.4) et uniforme tout au long de sa surface. L'angle de l'embout ne devra pas excéder 40 degrés.
6. La corde de prise, qui doit recouvrir le centre de gravité, n'excèdera pas le diamètre de la hampe de plus de 8mm. Elle peut avoir une surface antidérapante formant un motif régulier mais sans aucune pince, encoche ou découpe. La corde de prise sera d'épaisseur uniforme.
7. Le javelot doit être de section circulaire d'un bout à l'autre (voir Note (i)): Le diamètre maximum de la hampe devra être immédiatement devant la corde de prise. La portion centrale de la hampe, y compris celle se trouvant sous la corde de prise, peut être cylindrique ou légèrement effilée vers la queue, mais en aucun cas, la diminution du diamètre immédiatement devant et derrière la corde de prise ne devra en aucun cas excéder 0,25mm. A partir de la prise, le javelot diminuera graduellement d'épaisseur jusqu'à la pointe vers l'avant et jusqu'à la queue vers l'arrière. Le profil longitudinal depuis la corde de prise, vers la pointe et vers la queue sera rectiligne ou légèrement convexe (voir Note (ii)) et il n'y aura aucune altération brusque du diamètre du javelot sauf immédiatement derrière la tête et aux deux extrémités de la corde de prise. A la partie arrière de la tête, la réduction du diamètre ne devra pas excéder 2,5mm et ce décrochement par rapport au profil longitudinal ne doit pas se continuer sur plus de 0,3m derrière la tête.

*Note (i): Sur la partie où la section d'un bout à l'autre doit être circulaire, une différence de 2% au maximum est tolérée, à n'importe quelle section, entre le diamètre le plus grand et le plus petit. La valeur moyenne de ces deux diamètres, à n'importe quelle section donnée, doit être conforme aux spécifications d'un javelot à section circulaire indiquées dans les tableaux ci-après.*

*Note (ii): La forme du profil longitudinal doit pouvoir être rapidement et facilement vérifiée en utilisant une tige métallique*

*rectiligne d'au moins 500mm de long et deux calibres de 0,20mm et de 1,25mm d'épaisseur. Pour les parties légèrement convexes du profil, la tige rectiligne opérera un mouvement oscillatoire lorsqu'elle sera en contact ferme avec une courte partie du javelot. Pour les parties rectilignes, en tenant fermement le profil du javelot contre la tige métallique; il ne doit pas être possible d'insérer le calibre de 0,20mm entre le javelot et la tige à n'importe quel point de la longueur de contact. Ceci ne s'appliquera pas immédiatement derrière la jonction de la tête et de la hampe. A ce point, il doit être impossible d'insérer le calibre de 1,25mm.*

8. Le javelot répondra aux spécifications suivantes:

Javelot	Filles U18	Femmes	Garçons U18	Seniors/U20
Poids minimum pour être admis en compétition et pour l'acceptation d'un record (y compris la corde de prise)				
	500g	600g	700g	800g
<u>Information pour les fabricants:</u>				
Poids des engins à livrer pour une compétition				
Minimum	505g	605g	705g	805g
Maximum	525g	625g	725g	825g
Longueur totale (L0)				
Minimum	2,000m	2,200m	2,300m	2,600m
Maximum	2,100m	2,300m	2,400m	2,700m
Distance entre l'extrémité de la tête et le centre de gravité (L1):				
Minimum	0,780m	0,800m	0,860m	0,900m
Maximum	0,880m	0,920m	1,000m	1,060m
Distance de la queue au centre de gravité (L2):				
Minimum	1,120m	1,280m	1,300m	1,540m
Maximum	1,320m	1,500m	1,540m	1,800m
Longueur de la tête (L3):				
Minimum	0,220m	0,250m	0,250m	0,250m
Maximum	0,270m	0,330m	0,330m	0,330m
Largeur de la corde de prise (L4):				
Minimum	0,135m	0,140m	0,150m	0,150m

Maximum	0,145m	0,150m	0,160m	0,160m
Diamètre de la hampe à l'endroit le plus épais (devant la corde de prise - D0):				
Minimum	20mm	20mm	23mm	25mm
Maximum	24mm	25mm	28mm	30mm

9. Le javelot ne comportera aucune partie mobile ou autre appareil qui, pendant le lancer, pourrait déplacer ou changer son centre de gravité, ou ses caractéristiques de lancement.
10. L'effilement du javelot vers la pointe de la tête métallique doit être tel que l'angle de la pointe ne dépasse pas 40 degrés. Le diamètre à un point situé à 0,15m de la pointe ne doit pas excéder 80% du diamètre maximum de la hampe. A mi-distance entre le centre de gravité et la pointe de la tête métallique, le diamètre ne devra pas excéder 90% du diamètre maximum de la hampe.
11. L'effilement du javelot vers la queue doit être tel que le diamètre à un point situé à mi-distance entre le centre de gravité et la queue, ne sera pas inférieur à 90% du diamètre maximum de la hampe. Le diamètre, à un point situé à 0,15m de la queue, ne doit pas être inférieur à 40% du diamètre maximum de la hampe. Le diamètre de la hampe à l'extrémité de la queue ne sera pas inférieur à 3,5mm.

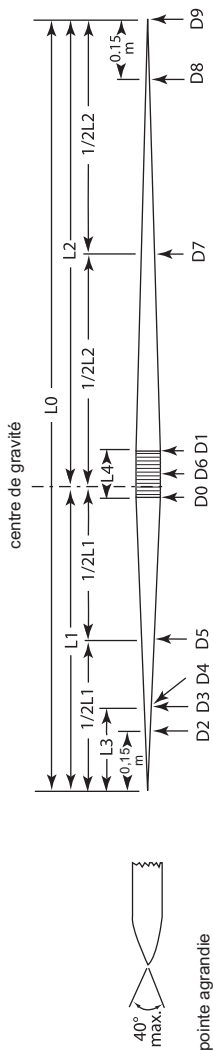


Figure 193 - Javelot international

Longueurs		Diamètres		Maximum	Minimum
L0	Longueur totale	D0	Devant la corde de prise	-	-
L1	Extrémité de la pointe au C de G*	D1	Derrière la corde de prise	D0	D0-0,25mm
1/2L1	Moitié de L1	D2	A 150mm de l'extrémité de la pointe	0.8 D0	-
L2	Extrémité de la queue au C de G*	D3	A l'arrière de la tête	-	-
1/2L2	Moitié de L2	D4	Immédiatement derrière la tête	-	D3-2,5mm
L3	Tête	D5	A mi-distance entre la pointe et le C de G	0.9 D0	-
L4	Corde de prise	D6	Sur la corde de prise	D0+8mm	-
		D7	A mi-distance entre la queue et le C de G	-	0.9 D0
		D8	A 150mm de la queue	-	0.4 D0
*C de G	Centre de Gravité	D9	Extrémité de la queue	-	3,5mm

Note : Toutes les mesures des diamètres doivent être faites avec moins de 0,1 mm de tolérance.

## Équipe d'officiels

Pour une épreuve de lancer du javelot, il est recommandé d'affecter les officiels disponibles comme suit :

- (1) Le Chef-Juge surveillera l'épreuve dans son ensemble.
- (2) Deux Juges vérifieront si le lancer a été effectué correctement et mesureront l'essai. L'un d'entre eux doit être muni de deux drapeaux : blanc pour indiquer si l'essai est valable et rouge s'il s'agit d'un échec. Lorsque le lancer a été mesuré, il est conseillé que le Juge se place sur la piste d'élan en tenant le drapeau rouge pendant que l'engin est rapporté et que la zone de réception est dégagée. Un cône peut être placé sur la piste d'élan à la place. (Dans certaines compétitions, cette position est assumée par le Chef-Juge de l'épreuve.)

Lorsqu'un télémètre électronique (EDM) n'est pas utilisé, le deuxième juge doit dérouler et tenir le mètre ruban de manière à ce qu'il passe par le point à 8 m marqué sur la piste d'élan.

- (3) un ou deux Juges plaçant immédiatement après le lancer un repère indiquant le point à partir duquel l'essai doit être mesuré. Si l'engin atterrit à l'extérieur du secteur, ce Juge ou celui avec le petit cône/prisme (celui qui est le plus proche de la ligne) doit l'indiquer en tenant son bras tendu. Une indication appropriée est également requise si ces Juges déterminent que l'engin n'a pas atterri « la tête la première ». Il est recommandé qu'une forme de signal autre que des drapeaux soit utilisée à cette fin. Aucune indication n'est requise pour un essai valide.
- (4) Juge positionnant le petit cône/prisme au point où le repère a été placé en s'assurant que le ruban est placé sur le repère zéro.
- (5) Un ou plusieurs Juges ou assistants chargés de récupérer les engins et de les remettre sur le support d'engins ou de les placer dans le dispositif de retour. Lorsqu'un ruban est utilisé pour la mesure, l'un de ces Juges ou assistants doit s'assurer que le mètre ruban est tendu afin d'assurer une mesure correcte.
- (6) Juge - le secrétaire de compétition marquant la feuille de résultats et appelant chaque athlète (et celui qui doit suivre).
- (7) Juge responsable du tableau d'affichage (essai-numéro-résultat).
- (8) Juge responsable de l'horloge indiquant aux athlètes le délai spécifique dont ils disposent pour réaliser l'essai.
- (9) Juge responsable des athlètes.
- (10) Juge responsable du support d'engins.

*Note (i) : Il s'agit de la disposition classique des officiels. Lors de compétitions de grande envergure où un système de données et des*

*tableaux d'affichage électroniques sont disponibles, le personnel spécialisé est naturellement requis. Pour éviter toute ambiguïté dans de tels cas, la progression et la notation d'un concours sont suivies à la fois par le secrétaire de compétition et par le système de données.*

*Note (ii) : Les officiels et l'équipement doivent être placés de manière à ne pas gêner le parcours de l'athlète ni gêner la vue des spectateurs.*

*Note (iii) : Un espace doit être réservé à une manche à air pour indiquer la direction et la force du vent.*

## SECTION V - LES ÉPREUVES COMBINÉES

## REGLE 200

**Les Epreuves Combinées**

---

**Garçons U18, U20 et Hommes Séniors (Pentathlon et Décathlon)**

1. Le pentathlon comprend cinq épreuves qui se déroulent en une seule journée et dans l'ordre suivant : saut en longueur, lancer du javelot, 200m, lancer du disque et 1 500m.
2. Le décathlon pour les Garçons U18 et pour les Hommes comprend dix épreuves, qui se déroulent en deux journées consécutives et dans l'ordre suivant:
  - Première journée : 100m, saut en longueur, lancer du poids, saut en hauteur et 400m.
  - Deuxième journée : 110m haies, lancer du disque, saut à la perche, lancer du javelot et 1 500m.

**Femmes Juniors et Seniors (Heptathlon et Décathlon)**

3. L'heptathlon comprend sept épreuves qui se déroulent en deux journées consécutives dans l'ordre suivant:
  - Première journée : 100m haies, saut en hauteur, lancer du poids et 200m.
  - Deuxième journée : saut en longueur, lancer du javelot et 800m.
4. Le décathlon féminin comprend dix épreuves, qui se déroulent en deux journées consécutives dans l'ordre défini à la Règle 200.2 ou dans l'ordre suivant:
  - Première journée : 100m, lancer du disque, saut à la perche, lancer du javelot et 400m.
  - Deuxième journée : 100m haies, saut en longueur, lancer du poids, saut en hauteur et 1 500m.

**Filles U18 (Heptathlon uniquement)**

5. L'heptathlon pour les Filles U18 comprend sept épreuves qui se déroulent en deux journées consécutives et dans l'ordre suivant:
  - Première journée : 100m haies, saut en hauteur, lancer du poids et 200m.
  - Deuxième journée : saut en longueur, lancer du javelot et 800m.

### **Généralités**

6. A la discrétion du Juge-Arbitre des épreuves combinées, il y aura, lorsque cela est possible et pour chaque athlète, un intervalle d'au moins 30 minutes entre la fin d'une épreuve et le commencement de la suivante. Si possible, le temps s'écoulant entre la fin de la dernière épreuve du premier jour et le début de la première épreuve du deuxième jour sera d'au moins 10 heures.

La période minimale de 30 minutes doit être calculée comme étant pour tout athlète le temps réel entre la fin de la dernière course ou du dernier essai de l'épreuve précédente et le début de la première course ou du premier essai de l'épreuve suivante. Il est donc possible et il n'est pas rare que les athlètes passent directement de la conclusion d'une épreuve à l'échauffement de l'épreuve suivante, de sorte que les 30 minutes sont consacrées au déplacement d'un site à l'autre et à l'échauffement. Les modifications du nombre de jours pendant lesquels une compétition d'épreuves combinées est organisée ne sont pas autorisées, sauf dans des cas particuliers (par exemple, des conditions météorologiques exceptionnelles). De telles décisions incombent aux Délégués Techniques ou aux Juges-Arbitres dans les circonstances particulières de chaque cas. Toutefois, si, pour quelque raison que ce soit, la compétition est tenue pour une période plus longue que ce que les Règles 200 ou 223 indiquent, un record dans les épreuves combinées (nombre total de points) ne peut pas être homologué.

7. Dans chacune des épreuves d'une compétition d'épreuves combinées, sauf dans la dernière, les séries et les groupes devront être composés par le(s) Délégué(s) Technique(s) ou par le Juge-Arbitre des Epreuves combinées, selon le cas, de telle sorte que les athlètes ayant réalisé des performances similaires dans chaque épreuve individuelle pendant une période prédéterminée, soient placés dans la même série ou le même groupe. De préférence cinq athlètes ou plus, et jamais moins de trois, seront placés dans chaque série ou groupe.

Quand ceci n'est pas réalisable à cause de l'horaire des épreuves, les séries ou les groupes pour l'épreuve suivante devraient être composés en tenant compte de la disponibilité des athlètes après leur participation à l'épreuve précédente.

Lors de la dernière épreuve d'une compétition d'épreuves combinées, les séries devront être composées de telle sorte que la dernière d'entre elles regroupe les athlètes les mieux placés après l'avant-dernière épreuve.



- Le(s) Délégué(s) Technique(s) ou le Juge-Arbitre des épreuves combinées aura(ont) le pouvoir de réaménager tout groupe si, à son (leur) avis, cela est souhaitable.
8. Les Règles de l'IAAF établies pour chaque épreuve seront applicables, exception faite de ce qui suit:
    - (a) Dans le saut en longueur et dans chacun des lancers, chaque athlète aura droit à trois essais seulement.
    - (b) Dans le cas où un dispositif de chronométrage entièrement automatique accompagné d'un système de photographie d'arrivée n'est pas disponible, le temps enregistré pour chaque athlète sera pris indépendamment par trois chronomètres.
    - (c) Dans les épreuves de courses, un seul faux départ par course sera toléré sans la disqualification du ou des athlète(s) responsable du faux départ. Tout athlète responsable de faux départs supplémentaires dans la course sera disqualifié (voir également la Règle 162.8).
    - (d) Dans les sauts verticaux, les montées de barre devront être uniformément de 3 centimètres pour la hauteur et de 10cm pour la perche.
  9. Pour une épreuve donnée, un seul système de chronométrage doit être utilisé. Néanmoins, dans le cas de record, les temps automatiques résultant d'un Système de chronométrage et de photographie d'arrivée entièrement automatique et de photo d'arrivée devront être retenus même s'ils ne sont pas disponibles pour les autres athlètes de l'épreuve.

Deux systèmes de chronométrage sont reconnus à cette fin et sont énoncés à la Règle 165.1 (a) et (b).

Si, par exemple, un mauvais fonctionnement de la Photographie d'arrivée est utilisé pour un certain nombre de séries, mais pas pour toutes, il sera impossible de comparer directement les scores des deux systèmes en même temps, l'un chronométré à la main, et l'autre chronométré à l'aide d'un appareil automatique.

Étant donné qu'en vertu de la Règle 200.9, un seul système de chronométrage peut être appliqué durant la même épreuve d'une compétition, dans un tel cas, les points de tous les athlètes seront déterminés en fonction de leurs temps chronométrés à la main en utilisant le tableau de chronométrage manuel spécifique.

Il convient de préciser que si lors d'autres épreuves tous les athlètes ont des temps avec Photographie d'arrivée, le tableau des temps électroniques peut être utilisé pour ces épreuves.

10. Tout athlète ne prenant pas le départ ou ne faisant pas au moins un essai dans l'une des épreuves ne sera pas autorisé à prendre part aux épreuves suivantes, mais sera considéré comme ayant abandonné la compétition. Il ne figurera donc pas dans le classement final.  
Tout athlète qui décide d'abandonner une compétition d'épreuves combinées doit immédiatement informer de sa décision le Juge-Arbitre des Epreuves combinées.
11. Les points, attribués selon la Table de Cotation des Epreuves Combinées de l'IAAF en vigueur, seront annoncés séparément pour chaque épreuve et les totaux cumulés devront être annoncés à tous les athlètes après la fin de chaque épreuve.  
Les athlètes seront classés dans l'ordre correspondant au nombre total de points obtenus.

Les mêmes Tables de cotation sont utilisées pour chaque épreuve même si, dans le cas de groupes d'âge plus jeunes, l'application des spécifications pour les haies ou les engins de lancer diffèrent de celles utilisées pour la compétition seniors.

Le score des performances à une course ou un concours peut être consulté dans la table appropriée. Dans de nombreuses épreuves, tous les temps ou distances possibles ne sont pas répertoriés dans la table. Dans de tels cas, le score de la performance inférieure la plus proche doit être utilisé.

Exemple : Pour le lancer de javelot féminin, il n'y a pas de points marqués pour une distance de 45,82 m. La distance la plus courte et la plus proche indiquée dans la table est de 45,78 m et le score est de 779 points.

### *Ex Aequo*

12. Si deux ou plusieurs athlètes obtiennent un nombre égal de points pour une place quelle qu'elle soit dans une compétition, cela sera considéré comme un ex aequo.

## SECTION VI - LES COMPÉTITIONS EN SALLE

## REGLE 210

**Conditions d'application des Règles des Compétitions  
en Plein Air aux Compétitions en Salle**

A part les exceptions mentionnées dans les Règles suivantes de cette Section VI et les spécifications portant sur la vitesse du vent des Règles 163 et 184, les Règles des Sections I à V concernant les Compétitions en Plein Air s'appliqueront également aux Compétitions en Salle.

## REGLE 211

**Le Stade Couvert**

1. Le stade doit être entièrement fermé et couvert. L'éclairage, le chauffage et la ventilation doivent être prévus pour assurer des conditions de compétition satisfaisantes.
2. Le terrain de compétition devrait comprendre une piste circulaire, une ligne droite pour les épreuves de vitesse et de haies ainsi que des pistes d'élan et des zones de réception pour les épreuves de sauts. De plus, un cercle et un secteur de chute permanents ou temporaires devraient être prévus pour le lancer du poids. Toutes les installations devraient être en conformité avec les spécifications du Manuel de l'IAAF sur les Installations d'Athlétisme.
3. Toutes les pistes, zones d'élan ou d'appel doivent être recouvertes d'un matériau synthétique qui devrait si possible permettre l'usage de chaussures munies de pointes de 6mm. Différentes épaisseurs peuvent être fournies par la direction du stade qui informera les athlètes de la longueur autorisée des pointes (voir la Règle 143.4). Les compétitions d'athlétisme en salle se déroulant selon la Règle 1.1(a), (b), (c), et (f) ne devraient se dérouler que sur des installations qui ont un Certificat d'Homologation d'Installation Couverte d'Athlétisme de l'IAAF.  
Il est recommandé que, lorsque de telles installations sont disponibles, les compétitions selon les Règles 1.1(d), (e), (g), (h), (i) et (j) s'y déroulent également.
4. Le soubassement, sur lequel est posée la surface synthétique des pistes, des pistes d'élan et des zones d'appel, doit être solide, par exemple en béton, ou, s'il s'agit d'une construction étagée (telle des lattes de bois ou des planches de contreplaqué fixées sur des poutrelles), ne comporter aucune partie qui puisse faire tremplin et,

dans les limites des possibilités techniques, chaque piste d'élan devra avoir une élasticité uniforme sur toute sa longueur. Ceci devra être contrôlé pour la zone d'appel des sauts avant chaque compétition.

*Note (i) : Une 'partie qui peut faire tremplin' est une partie dont la conception ou la construction est volontairement étudiée de manière à fournir à l'athlète une aide supplémentaire.*

*Note (ii) : Le Manuel de l'IAAF sur les Installations d'Athlétisme, disponible auprès du Bureau de l'IAAF ou téléchargeable à partir du site Internet de l'IAAF, contient des spécifications plus précises et plus détaillées pour la conception et la construction des stades couverts, avec des schémas pour le mesurage et le marquage des pistes.*

*Note (iii): Les Formulaires standard actuels à utiliser obligatoirement pour les demandes de Certificat d'Homologation et de Mesurage ainsi que les Procédures du Système d'Homologation sont disponibles auprès de l'IAAF; ils sont également téléchargeables à partir du site Internet de l'IAAF.*

Le manque d'éclairage approprié est un problème courant pour les compétitions en salle. Un stade couvert doit disposer d'un éclairage qui permet une présentation correcte et équitable des épreuves et en cas de couverture télévisuelle, un niveau d'éclairage plus élevé peut être nécessaire. La ou les zones de ligne d'arrivée peuvent nécessiter un éclairage supplémentaire pour le Chronométrage Entièrement Automatique.

## REGLE 212

### La Piste en Ligne Droite

1. La tolérance pour l'inclinaison latérale de la piste ne devra pas dépasser 1/100 (1%), sauf si des circonstances particulières justifient que l'IAAF autorise une exception et l'inclinaison dans le sens de la course ne devra dépasser 1/250 (0,4%) en aucun endroit ni 1/1000 (0,1%) sur la longueur totale.

#### **Couloirs**

2. La piste devrait avoir 6 couloirs au minimum et 8 au maximum, séparés et limités de chaque côté par des lignes blanches de 50mm de largeur. Les couloirs doivent avoir la même largeur qui sera de  $1,22\text{m} \pm 0,01\text{m}$ , y compris la ligne de couloir à droite.

*Note: Pour toutes les pistes construites avant le 1er janvier 2004, le couloir pourra être d'une largeur maximale de 1,25m. Cependant, si la surface de cette piste est complètement refaite ou remplacée, la*

*largeur des couloirs devra être conforme aux dispositions de la présente Règle*

### **Départ et Arrivée**

3. Derrière la ligne de départ, il devrait y avoir une zone de 3m au minimum doit être libre de tout obstacle. Après la ligne d'arrivée, une zone de 10m au minimum doit être libre de tout obstacle et des dispositions devront être prises pour qu'au-delà, un athlète puisse s'arrêter sans risque de blessure.

*Note: Il est fortement recommandé que cette zone dégagée après la ligne d'arrivée soit de 15m.*

## REGLE 213

### **La Piste Circulaire et ses Couloirs**

---

1. Sa longueur devrait, de préférence, être de 200m. Elle doit comporter deux lignes droites parallèles et deux virages qui peuvent être relevés et dont les rayons devraient être égaux.

L'intérieur de la piste comportera, soit une lice d'environ 50mm de haut et de large en tout matériau approprié, soit une ligne blanche de 50mm de large. Le bord extérieur de cette lice ou ligne constituera l'intérieur du premier couloir. Le bord intérieur de cette lice ou ligne sera horizontal sur toute la longueur de la piste, avec une dénivellation de 1/1000 (0,1%) au maximum. La lice des deux lignes droites peut être omise et remplacée par une ligne blanche de 50mm de large.

*Note : Toutes les mesures devront être prises conformément aux dispositions indiquées à la Règle 160.2.*

### **Couloirs**

2. La piste devrait avoir quatre couloirs au minimum et six au maximum. La largeur nominale des couloirs devra être de 0,90m au minimum et de 1,10m au maximum, y compris la ligne située à droite. Tous les couloirs seront de la même largeur avec une tolérance de +/-0,01m par rapport à la largeur choisie. Les couloirs seront séparés par des lignes blanches de 50mm de large.

### **Pentes**

3. Dans tous les couloirs, l'angle de la pente dans le virage - et distinctement dans la ligne droite - devra être le même à n'importe quelle coupe transversale de la piste. La ligne droite peut être plate ou avoir une inclinaison latérale maximum de 1/100 (1%) vers le couloir intérieur.

Afin de faciliter le passage de la ligne droite au virage relevé, la transition pourra se faire graduellement et horizontalement et débiter avant le virage. De plus, il devrait y avoir une transition verticale.

### **Marquage du Bord intérieur**

4. Dans le cas où le bord intérieur de la piste est matérialisé par une ligne blanche, son marquage doit être renforcé par des cônes ou des fanions obligatoirement dans les virages et facultativement dans les lignes droites. Les cônes devront avoir une hauteur d'au moins 0,15m. Les fanions devront avoir des dimensions d'environ 0,25m x 0,20m, une hauteur d'au moins 0,45m et être posés à un angle de 60° par rapport au sol à l'extérieur de la piste. Les fanions ou cônes devront être placés sur la piste, de telle sorte que la face extérieure du cône ou de la hampe coïncide avec le bord de la ligne blanche le plus proche de la piste. Les cônes ou fanions seront placés à des intervalles ne dépassant pas 1,5m dans les virages et 10m dans les lignes droites.

*Note: Pour toutes les compétitions en salle directement contrôlées par l'IAAF, l'usage d'une lice est fortement recommandé.*

Une piste circulaire peut être plus longue que 200 m, mais aucun record pour une course de 200 m ou plus ne sera homologué. Le développement d'une piste de 200 m est donc plus avantageux que celui d'une distance plus courte. Pour organiser des compétitions de haut niveau, il sera utile de disposer d'une piste à 6 couloirs. La largeur idéale des couloirs d'une piste circulaire doit être d'1m.

Les cônes doivent être placés non seulement le long des virages, mais aussi sur l'ensemble de la piste circulaire.

Lors du positionnement des drapeaux ou des cônes, il faut tenir compte du fait que la ligne blanche située sur le bord intérieur du couloir n°1 n'appartient pas au coureur qui doit occuper ce couloir. Les cônes sont préférés et recommandés pour les compétitions en salle.

## REGLE 214

### **Départ et Arrivée sur la Piste Circulaire**

---

1. L'information technique détaillée sur la construction, la disposition et le marquage d'une piste de 200m en salle à virages relevés est contenue dans le Manuel de l'IAAF sur les Installations d'Athlétisme. Les principes de base à respecter sont donnés ci-dessous.

**Conditions de Base**

2. Le départ et l'arrivée d'une course seront marqués par des lignes blanches de 50mm de large, perpendiculaires aux lignes des couloirs pour les parties rectilignes et selon la ligne d'un rayon pour les parties incurvées de la piste.
3. Il est très fortement recommandé que, dans toute la mesure du possible, il n'y ait qu'une ligne d'arrivée pour toutes les courses, qu'elle se situe sur une partie rectiligne de la piste, et qu'il y ait une portion de ligne droite aussi longue que possible avant l'arrivée.
4. La condition essentielle pour toutes les lignes de départ, droites, avec décalage ou incurvées, est que la distance à parcourir en utilisant la trajectoire la plus courte autorisée, soit la même pour chaque athlète.
5. Autant que possible, les lignes de départ (et celles des zones de transmission pour les courses de relais), ne se situeront pas sur la partie la plus pentue du virage.

**Déroulement des Courses**

6. a) Les courses jusqu'à 300m inclusivement seront courues entièrement en couloirs.
- b) Les courses de plus de 300m et de moins de 800m partiront en couloirs et la course se poursuivra en couloirs jusqu'à la marque de la ligne de rabattement à la fin du deuxième virage.
- c) Pour les courses de 800m, chaque athlète pourra se voir attribuer un couloir séparé, ou deux athlètes au maximum pourront se voir attribuer un couloir, ou on pourra utiliser un départ en groupe, tel que défini à la Règle 163.5 (b), commençant de préférence sur les couloirs 1 et 4. Dans ces cas, les athlètes pourront quitter leur couloir, ou les athlètes qui courent dans le groupe extérieur pourront rejoindre le groupe intérieur, seulement après la ligne de rabattement marquée à la fin du premier virage ou, si la course est courue en couloirs avec deux virages, à la fin du deuxième virage. Il est aussi possible d'utiliser une unique ligne de départ incurvée.
- d) Les courses de plus de 800m seront courues sans couloirs à partir d'une ligne incurvée ou avec départ en groupe. Dans le cas de départ en groupe, la ligne de rabattement se trouvera à la fin du premier ou du deuxième virage.

Si un athlète ne suit pas cette règle, il sera disqualifié.

La ligne de rabattement sera une ligne incurvée marquée après chaque virage, de 50mm de largeur, tracée en travers de tous les couloirs, excepté le couloir N° 1. Pour aider les athlètes à

identifier la ligne de rabattement, des petits cônes, des prismes ou toute autre marque adéquate, de 50mm par 50mm, d'une hauteur maximum de 0,15m et de préférence d'une autre couleur que celle de la ligne de rabattement et des lignes des couloirs, seront placés sur la ligne des couloirs immédiatement avant l'intersection de chaque ligne de couloir et de la ligne de rabattement.

*Note (i): Lors des compétitions autres que celles organisées selon les Règles 1.1(a), (b), (c) et (f), les équipes participantes concernées peuvent décider de ne pas utiliser les couloirs pour les courses de 800m.*

*Note (ii): Sur les pistes comportant moins de six couloirs, un départ en groupes peut être organisé pour permettre à six athlètes de participer.*

### **Les lignes de Départ et d'Arrivée pour une Piste de 200m**

7. La ligne de départ du couloir 1 se trouvera sur la ligne droite principale. Sa position sera déterminée de façon que la ligne de départ du couloir extérieur (courses de 400m), se trouve à un endroit où l'angle de la piste dans le virage ne doit pas être supérieur à 12°. La ligne d'arrivée de toutes les courses disputées sur la piste circulaire sera le prolongement de la ligne de départ du couloir 1, perpendiculairement aux lignes des couloirs.

Les couleurs à utiliser pour marquer la piste sont indiquées sur le Plan de Marquage de Piste figurant dans le Manuel de l'IAAF sur les Installations d'Athlétisme.

## REGLE 215

### **Tirages au sort des couloirs pour les Courses sur piste**

1. Pour toutes les courses courues entièrement ou partiellement en couloirs autour d'une piste, lorsqu'il y a plusieurs tours, on effectuera trois tirages au sort :
  - (a) un tirage entre les deux meilleurs athlètes ou équipes classés afin de déterminer leurs positions respectives dans les deux couloirs extérieurs ;
  - (b) un autre tirage entre les 3ème et 4ème athlètes ou équipes classés afin de déterminer leurs positions respectives dans les deux couloirs suivants ;
  - (c) un autre tirage entre les autres athlètes ou équipes afin de déterminer leurs positions respectives dans les deux couloirs intérieurs restants.



Le classement de référence sera déterminé comme suit :

- (d) pour le premier tour, selon la liste correspondante des performances valables enregistrées pendant la période prédéterminée.
  - (e) après le premier tour, selon la procédure indiquée à la Règle 166.3(b) (i), ou à la Règle 166.3 (b) (ii) pour le 800m.
2. Pour toutes les autres courses, les couloirs seront tirés au sort selon les Règles 166.4 and 166.5.

Lorsque les pistes ont une configuration de couloirs différente, les tableaux à utiliser doivent être adaptés soit dans les Règlements Techniques spécifiques de la compétition, soit par le(s) Délégué(s) Technique(s) ou les Organisateurs.

#### REGLE 216

#### **Vêtements, Chaussures et Dossards**

La partie de chaque pointe qui dépasse de la semelle ou du talon ne doit pas excéder 6mm (ou comme demandé par les Organisateurs), à condition de ne jamais excéder les maxima prévus à la Règle 143.4.

#### REGLE 217

#### **Courses de Haies**

1. Les distances standard seront : 50m ou 60m sur la piste en ligne droite.
2. Position des haies pour les courses:

	U18 Garçons	U20 Hommes	Hommes	U18 Filles	U20 Femmes/ Femmes
Hauteur des haies	0,914m	0,991m	1,067m	0,762m	0,838m
Distance de la course	50m/60m				
Nombre de haies	4/5				
Distances:					
Du départ à la 1ère haie	13.72m			13.00m	
Entre les haies	9,14m			8.50m	
De la dernière haie à l'arrivée	8,86m/9,72m			11,50m/13,00m	

REGLE 218  
**Courses de relais**

---

**Déroulement des Courses**

1. Dans la course de 4x200m, le premier parcours et le premier virage du deuxième parcours jusqu'au plan vertical de l'extrémité la plus proche de la ligne de rabatement décrite à la Règle 214.6 seront courus en couloirs. Chaque zone de transmission aura une longueur de 20m et les deuxième, troisième et quatrième athlètes doivent partir de l'intérieur de cette zone.
2. La course de 4x400m sera courue conformément à la Règle 214.6 (b)
3. La course de 4x800m sera courue conformément à la Règle 214.6 (c)
4. Les coureurs qui attendent dans le troisième et le quatrième parcours du relais 4x200m, dans les deuxième, troisième et le quatrième parcours du relais 4x400m et du relais 4x800m devront, sous la direction de l'officiel désigné, se placer dans leur position d'attente dans le même ordre (de la corde vers l'extérieur) que celui de leurs équipiers respectifs à leur entrée dans le dernier virage. Une fois que les athlètes qui arrivent ont passé ce point, les athlètes qui attendent doivent rester dans cet ordre et ne pas changer de position au début de la zone de transmission. Si un athlète ne respecte pas cette règle, il entraînera la disqualification de son équipe.

*Note: En raison de l'étroitesse des couloirs, les relais en salle sont beaucoup plus sujets aux collisions et aux obstructions involontaires que les compétitions de relais en plein air. C'est pourquoi, il est recommandé de laisser, chaque fois que cela est possible, un couloir libre entre deux équipes.*

REGLE 219  
**Saut en Hauteur**

---

**Piste d'élan et Zone d'appel**

1. Si des tapis portatifs sont utilisés, toutes les conditions requises par les règles concernant le niveau de la zone d'appel, doivent être considérées comme définissant le niveau de la partie supérieure des tapis portatifs.
2. L'athlète peut commencer sa course sur la pente de la piste circulaire à condition que les 15 derniers mètres de sa course d'élan se déroulent sur une piste d'élan conforme aux spécifications des Règles 182.3, 182.4 et 182.5.

## REGLE 220

**Saut à la Perche**

---

***La Piste d'élan***

L'athlète peut commencer sa course sur la pente de la piste circulaire à condition que les 40 derniers mètres de sa course d'élan se déroulent sur une piste conforme aux spécifications des Règles 183.6 et 183.7.

## REGLE 221

**Les Sauts Horizontaux**

---

***La Piste d'élan***

L'athlète peut commencer sa course sur la pente de la piste circulaire à condition que les 40 derniers mètres de sa course d'élan se déroulent sur une piste conforme aux spécifications des Règles 184.1 et 184.2.

## REGLE 222

**Lancer du Poids**

---

***Zone de Chute du Poids***

1. La zone de chute sera d'un matériau approprié sur lequel le poids laissera une empreinte, mais qui amortira les rebonds.
2. Lorsque nécessaire pour assurer la sécurité des spectateurs, des officiels et des athlètes, le secteur de chute sera entouré à son extrémité et sur les deux côtés par une barrière de blocage et/ou par un filet de protection placé aussi près du cercle qu'il sera requis. La hauteur minimum recommandée du filet sera de 4m, suffisante pour arrêter un poids, que celui-ci soit en l'air ou rebondisse de la zone de chute.
3. En raison de l'espace restreint disponible dans un stade couvert, la zone de chute entourée de sa barrière de blocage peut ne pas être suffisamment large pour inclure un secteur complet de  $34,92^\circ$ .

Dans ce cas, les conditions suivantes s'appliqueront:

- (a) La partie de la barrière de blocage située à l'extrémité la plus éloignée doit se trouver à au moins 0,50m au-delà du Record du Monde actuel (hommes ou femmes).
- (b) Les lignes de secteur de chaque côté doivent être symétriques par rapport à la bissectrice de l'angle de  $34,92^\circ$ .
- (c) Les lignes de secteur seront soit des rayons du cercle de lancer formant un angle de  $34,92^\circ$ , soit des lignes parallèles entre elles et à la bissectrice de l'angle de  $34,92^\circ$ ; dans ce dernier cas, elles devront être distantes de 9m au minimum.

Il est recommandé que la barrière de blocage ou le filet de protection de chaque côté soit prolongé vers le cercle de manière à ce qu'il commence à moins de 8 m et en ce qui concerne la longueur de ces extensions, la hauteur du filet doit être de 5 m au moins.

### **Construction du Poids**

4. Selon la nature de la zone de chute (voir la Règle 222.1), le poids sera fait, soit d'un métal massif ou d'une enveloppe faite de métal soit encore de plastique souple ou de caoutchouc avec un remplissage approprié. Les deux types de poids ne pourront pas être utilisés lors de la même compétition.

### **Poids en Métal massif ou dans une Enveloppe métallique remplie**

5. Ils devront respecter les prescriptions de la Règle 188.4 et 188.5 relative au lancer du poids en plein air.

### **Poids gainés en Plastique ou en Caoutchouc**

6. Le poids aura une enveloppe de plastique souple ou de caoutchouc avec un remplissage approprié, afin qu'il n'occasionne aucun dégât lors de sa chute sur un sol normal d'une salle de sports. Il sera de forme sphérique et le fini de sa surface devra être lisse.

Informations pour les fabricants : Pour être lisse, la moyenne des hauteurs des aspérités de la surface (rugosité) doit être inférieure à 1,6µm, correspondant à un symbole de rugosité N7 ou inférieure.

7. Le poids sera conforme aux spécifications suivantes:

Poids minimum pour être admis en compétition et pour l'acceptation d'un record:					
	U18	Femmes/U20	U18	U20 Hommes	Sénior Hommes
	3,000kg	4,000kg	5,000kg	6,000kg	7,260kg
Information pour les fabricants: Poids et Diamètre (Min & Max) des Engins à livrer pour une compétition					
Poids :					
Minimum	3,005kg	4,005kg	5,005kg	6,005kg	7,265kg
Maximum	3,025kg	4,025kg	5,025kg	6,025kg	7,285kg
Diamètre :					
Minimum	85mm	95mm	100mm	105mm	110mm
Maximum	120mm	130mm	135mm	140mm	145mm

**Compétitions d'Épreuves combinées**

---

***Garçons U18, U20 et Séniors Hommes (Pentathlon)***

1. Le pentathlon comprend cinq épreuves qui se déroulent en une seule journée dans l'ordre suivant:  
60m haies, saut en longueur, lancer du poids, saut en hauteur, 1 000m.

***Garçons U18, U20 et Séniors Hommes (Heptathlon)***

2. L'heptathlon comprend sept épreuves qui se déroulent en deux journées consécutives dans l'ordre suivant:  
Premier jour : 60m, saut en longueur, lancer du poids, saut en hauteur  
Deuxième jour : 60m haies, saut à la perche, 1 000m.

***Filles U18, U20 et Séniors Femmes (Pentathlon)***

3. Le pentathlon comprend cinq épreuves et se déroule en une seule journée selon l'ordre suivant:  
60m haies, saut en hauteur, lancer du poids, saut en longueur, 800m.

***Séries et Groupes***

4. De préférence quatre athlètes ou plus, mais jamais moins de trois, seront placés dans chaque série ou groupe.

## SECTION VII - LES ÉPREUVES DE MARCHE

### REGLE 230

#### Marche

---

#### *Distances*

1. Les distances standard sont: en salle : 3000m, 5000m ; en plein air : 5000m, 10km, 10 000m, 20km, 20 000m, 50km, 50 000m

#### *Définition de la Marche Athlétique*

2. La Marche Athlétique est une progression de pas exécutés de telle manière que le marcheur maintienne un contact avec le sol sans qu'il ne survienne aucune perte de contact visible (pour l'œil humain). La jambe avant doit être tendue (c'est-à-dire que le genou ne doit pas être plié) dès l'instant du premier contact avec le sol jusqu'à ce qu'elle se trouve en position verticale.

#### *Jugement*

3. (a) Les Juges de marche désignés devront élire un Chef-Juge, s'il n'en a pas été nommé un auparavant.  
(b) Tous les Juges opéreront indépendamment les uns des autres et leurs jugements seront basés sur des observations visuelles.  
(c) Dans les compétitions disputées selon la Règle 1.1(a), tous les Juges seront des Juges de marche Internationaux. Dans les compétitions disputées selon les Règles 1.1(b), (c), (e), (f), (g) et (j), tous les Juges seront soit des Juges de marche Continentaux soit des Juges de marche Internationaux.  
(d) Dans les épreuves sur route, il devrait normalement y avoir un minimum de six Juges et un maximum de neuf, y compris le Chef-Juge.  
(e) Pour les épreuves sur piste, il devrait normalement y avoir six Juges, y compris le Chef-Juge.  
(f) Pour les compétitions organisées selon la Règle 1.1(a) de l'IAAF, (à l'exception du Chef-Juge) un seul Juge affilié à une Fédération Membre quelle qu'elle soit peut officier.

*Note: Pour chaque Juge, l'affiliation à une Fédération Membre est correctement indiquée sur les listes actuelles des Juges de marche Internationaux et Continentaux.*

**Chef-Juge**

4. (a) Dans les compétitions disputées selon les Règles 1.1(a), (b), (c), (d) et (f), le Chef-Juge a le pouvoir de disqualifier un athlète dans les 100 derniers mètres de l'épreuve, lorsque, de par son mode de progression, il enfreint la Règle 230.2, et ceci quel que soit le nombre de cartons rouges que le Chef-Juge a reçu pour cet athlète. Un athlète disqualifié par le Chef-Juge dans ces circonstances aura le droit de terminer la course. Il sera informé de sa disqualification par le Chef-Juge ou par un Chef-Juge Adjoint qui lui montrera un panneau rouge dès que possible après que l'athlète aura fini sa course.
- (b) Le Chef-Juge agira en qualité d'officiel supervisant la compétition et ne pourra agir en qualité de Juge que dans le cas prévu à la Règle 230.4(a). Dans les compétitions selon les Règles 1.1(a), (b) (c) et (f), deux Chefs-Juges Adjoint(s) ou plus seront désignés. Le(s) Chef(s)-Juge(s) Adjoint(s) aidera (ont) uniquement à la notification des disqualifications et n'agira(ont) pas en qualité de Juge de marche.
- (c) Dans toutes les compétitions organisées selon les Règles 1.1(a), (b), (c) et (f), et si possible pour les autres compétitions, un officiel responsable du Tableau d'Affichage et un Secrétaire du Chef-Juge devront être désignés.

**Panneau Jaune**

5. Lorsqu'un juge n'est pas totalement persuadé que l'athlète se conforme entièrement à la Règle 230.2, il devrait, si possible, montrer à l'athlète un panneau jaune portant sur ses deux faces le symbole de l'irrégularité. Un athlète n'aura pas droit à la présentation d'un deuxième panneau jaune par le même Juge pour la même infraction. Le juge qui a montré le panneau jaune à un athlète doit en informer le Chef-Juge après la compétition.

**Cartons Rouges**

6. Lorsqu'il remarque qu'un athlète enfreint la Règle 230.2 en perdant le contact de manière visible avec le sol ou en pliant le genou lors de la compétition, à quelque moment que ce soit, le Juge enverra un carton rouge au Chef-Juge.

**Disqualification**

7. (a) A l'exception de ce que prévoit la Règle 230.7 (c), lorsque trois cartons rouges de trois Juges différents auront été envoyés au Chef-Juge pour le même athlète, ce dernier sera disqualifié et

informé de cette disqualification par le Chef-Juge ou un Chef-Juge Adjoint qui lui montrera un panneau rouge. L'absence de notification n'entraînera pas la réintégration d'un athlète disqualifié.

- (b) Dans les compétitions organisées selon les Règles 1.1(a), (b), (c) ou (e), les cartons rouges de deux Juges affiliés à la même Fédération Membre n'auront, en aucun cas, le pouvoir de disqualification.

*Note: Pour chaque Juge, l'affiliation à une Fédération Membre est correctement indiquée sur les listes actuelles des Juges de marche Internationaux et Continentaux.*

- (c) Une zone des pénalités sera utilisée pour les épreuves lorsque le règlement applicable de la compétition le prévoit et peut être utilisée pour d'autres épreuves si cela est indiqué par l'organe dirigeant compétent ou par les Organisateurs. Dans de tels cas, un athlète sera invité à entrer dans la zone des pénalités lorsqu'il aura reçu trois cartons rouges et à y rester pour la durée appropriée. Il en sera informé par le Chef-Juge ou par une personne désignée par lui.

La durée à appliquer dans la zone des pénalités sera la suivante :

Compétition jusqu'à

5000m/5km	0.5min (30 secondes)
10 000m/10km	1min
20 000m/20km	2min
30 000m/30km	3min
40 000m/40km	4min
50 000m/50km	5min

Si, à un moment, l'athlète reçoit un carton rouge supplémentaire, provenant d'un autre juge que l'un des trois qui avait auparavant envoyé un carton rouge, il sera disqualifié. Un athlète qui se soustrait à l'obligation d'entrer dans la zone des pénalités alors qu'il lui a été demandé de le faire, ou d'y rester pour la durée appropriée, doit être disqualifié par le Chef-Juge.

- (d) Dans les épreuves sur piste, un athlète qui est disqualifié doit immédiatement quitter la piste et dans les épreuves sur route, il doit, immédiatement après avoir été disqualifié, enlever les dossards distinctifs et quitter le parcours. Tout athlète disqualifié qui ne quitte pas le parcours ou la piste, ou qui ne se soumet pas aux instructions données conformément à la Règle 230.7(c) d'entrer et de rester dans la zone des pénalités et d'y demeurer pendant la durée requise sera passible d'une sanction



- disciplinaire supplémentaire conformément aux Règles 125.5 et 145.2.
- (e) Un ou plusieurs tableaux d'affichage doivent être placés sur le parcours et près de l'arrivée pour tenir les athlètes informés du nombre de cartons rouges qui ont été envoyés au Chef-Juge pour chaque athlète. Le symbole de chaque infraction devra également figurer sur le tableau d'affichage.
  - (f) Pour toutes les compétitions organisées selon la Règle 1.1(a), les Juges doivent utiliser des systèmes informatiques portables avec capacité de transmission sans fil pour communiquer tous les cartons rouges au Secrétaire du Chef-Juge et au(x) tableau(x) d'affichage. Pour toutes les autres compétitions, dans lesquelles on n'utilise pas un tel système, le Chef-Juge communiquera au Juge-Arbitre, immédiatement après la fin de l'épreuve, l'identité de tous les athlètes disqualifiés en vertu des Règles 230.4(a), 230.7(a) ou 230.7 (c), en indiquant le numéro de dossard, l'heure de la notification et les infractions ; la procédure sera la même pour tous les athlètes ayant reçu des cartons rouges.

### ***Départ***

8. Le départ de l'épreuve sera donné par un coup de feu. Les commandements pour les épreuves de plus de 400m seront utilisés (Règle 162.2(b)). Pour les épreuves comportant un grand nombre d'athlètes, il devrait être donné un signal d'avertissement cinq minutes, trois minutes et une minute avant le départ. Au commandement "A vos marques", les athlètes s'assembleront sur la ligne de départ de la manière établie par les organisateurs. Le Starter s'assurera qu'aucun athlète ne touche la ligne de départ ou le sol devant la ligne, avec son pied (ni avec aucune autre partie de son corps), puis il donnera le départ de la course.

### ***Sécurité***

9. Les Organisateurs d'épreuves de marche doivent assurer la sécurité des athlètes et des officiels. Pour les compétitions organisées selon les Règles 1.1(a), (b), (c) et (f), les Organisateurs devront s'assurer que les routes utilisées pour la compétition sont fermées à la circulation motorisée dans toutes les directions.

### ***Postes de Boisson/Epongement et de Ravitaillement dans les Epreuves sur Route***

10. (a) De l'eau et d'autres ravitaillements appropriés seront disponibles au départ et à l'arrivée de toutes les courses.

- (b) Pour toutes les épreuves de 5km et au-delà et jusqu'à 10km inclus, des postes de boisson/épongeage où uniquement de l'eau sera fournie, seront disposés à des intervalles appropriés, si les conditions météorologiques le justifient.

*Note: On peut également installer des postes de brumisation lorsque cela paraîtra souhaitable compte tenu de l'organisation et/ou du climat.*

- (c) Pour toutes les épreuves de plus de 10km, des postes de ravitaillement seront disponibles à chaque tour. De plus, des postes de boisson/épongeage, où uniquement de l'eau sera fournie, seront placés environ à mi-chemin entre les postes de ravitaillement ou plus fréquemment si les conditions météorologiques le justifient.

- (d) Des ravitaillements, qui peuvent être fournis par les Organisateur ou par les athlètes, seront disponibles aux postes de ravitaillement de manière à être aisément accessibles aux athlètes ou à être mis dans leurs mains par des personnes autorisées. Les ravitaillements fournis par les athlètes seront gardés sous la supervision d'officiels désignés par les organisateurs, à partir du moment où les ravitaillements sont déposés par les athlètes ou leurs représentants. Ces officiels doivent s'assurer que les ravitaillements ne sont ni modifiés ni altérés de quelque façon que ce soit.

- (e) Les personnes autorisées n'ont pas le droit de pénétrer sur le parcours, ni de gêner un athlète. Elles peuvent tendre le ravitaillement à l'athlète soit de derrière la table, soit d'à côté de la table (un mètre maximum), mais en aucun cas en étant devant celle-ci.

- (f) Pour les compétitions organisées selon les Règles 1.1(a), (b), (c) et (f), un maximum de deux officiels par Fédération Membre peut se placer derrière les tables en même temps. Lorsqu'un athlète prend des rafraîchissements, du ravitaillement ou de l'eau, aucun officiel ni aucune personne autorisée ne peut en aucune circonstance courir à côté de lui.

*Note : Pour une compétition dans laquelle un pays peut être représenté par plus de trois athlètes, la Réglementation technique peut autoriser des officiels supplémentaires aux tables de ravitaillement.*

- (g) Un athlète peut porter, à la main ou attaché sur lui à tout moment, de l'eau ou du ravitaillement à la condition que ce soit depuis le départ ou après distribution ou récupération auprès

- d'un poste officiels.
- (h) Un athlète qui reçoit ou qui se procure du ravitaillement ou de l'eau à un endroit situé hors des postes officiels prévus pour cela - sauf lorsque ces derniers sont proposés pour des raisons médicales par des officiels de la course ou avec leur aval - ou qui prend du ravitaillement d'un autre athlète, devrait, pour une première infraction de cette nature, recevoir un avertissement de la part du Juge-Arbitre qui normalement lui montrera un carton jaune. Pour une deuxième infraction, le Juge-Arbitre infligera une disqualification à l'athlète, normalement en lui montrant un carton rouge. L'athlète devra alors quitter le parcours immédiatement.

*Note: Un athlète peut recevoir ou passer à un autre athlète un rafraîchissement, de l'eau ou des éponges à condition que cela ait été porté depuis le départ ou récupéré à un poste officiel. Toutefois, tout soutien continu d'un athlète à un ou plusieurs autres de cette manière peut être considéré comme une aide injuste et des avertissements et / ou des disqualifications peuvent être appliqués.*

Généralement, lorsque cela est logique et conforme à la pratique, les dispositions des Règles 230, 240 et 250 relatives aux épreuves hors stade sont identiques. Il est à noter cependant que la Règle 230.10(e) ci-dessus est délibérément différente de la Règle 240.8(e) en ce que dans les épreuves de marche, les officiels de l'équipe ne sont pas autorisés à être devant les tables.

### ***Parcours sur Route***

11. (a) Le circuit ne devra pas être supérieur à 2km, ni inférieur à 1km. Pour les épreuves dont le départ et l'arrivée se déroulent dans le stade, le circuit devrait se situer le plus près possible du stade.
- (b) Les épreuves sur route seront mesurées conformément à la Règle 240.3.

### ***Conduite de l'Epreuve***

12. Un athlète peut quitter le parcours indiqué avec l'autorisation et sous la surveillance d'un officiel, pourvu que, ce faisant, il ne réduise pas la distance à parcourir.
13. Si le Juge-Arbitre est convaincu, sur le rapport d'un Juge ou d'un Commissaire ou autrement, qu'un athlète a quitté le parcours marqué réduisant ainsi la distance à parcourir, ce dernier sera disqualifié.

## SECTION VIII - LES COURSES SUR ROUTE

## REGLE 240

**Courses sur Route**

---

**Distances**

1. Les distances standards sont: 5km, 10km, 15km, 20km, Semi-Marathon, 25km, 30km, Marathon (42 195km), 100km et relais sur route.

*Note (i): Il est recommandé que la course de relais sur route soit courue sur la distance du Marathon, idéalement sur un parcours en boucle de 5km, avec des étapes de 5km, 10km, 5km, 10km, 5km, 7 195km. Pour un relais sur route Junior, la distance recommandée est le Semi-Marathon avec des étapes de 5km, 5km, 5km, 6 098km.*

**Parcours**

2. Les courses doivent être disputées sur des routes sur sol dur. Toutefois, lorsque la circulation ou d'autres circonstances du même genre l'empêchent, le parcours, dûment marqué, peut emprunter une piste cyclable ou un chemin pour piétons le long de la route, mais ne doit pas passer sur des terrains meubles tels que des accotements gazonnés ou similaires. Le départ et l'arrivée peuvent avoir lieu sur un stade.

*Note (i): Il est recommandé que, pour les courses sur route organisées sur des distances standard, les points de départ et d'arrivée, mesurés le long de la ligne droite théorique qui les joint, ne soient pas éloignés l'un de l'autre de plus de 50% de la distance de la course. Pour l'homologation des Records, voir la Règle 260.21(b).*

*Note (ii): Il est acceptable que le départ, l'arrivée et d'autres sections de la course se fassent sur gazon ou autre surface non pavée. Ces sections devront être réduites au minimum possible.*

3. Le parcours devra être mesuré selon la trajectoire la plus courte possible qu'un athlète puisse suivre sur la partie de la route autorisée pour l'épreuve.

Dans toutes les rencontres organisées selon les Règles 1.1(a) et, où cela est possible, (b), (c) et (f), la ligne de mesurage sera indiquée le long du parcours par une couleur distinctive qui ne puisse être confondue avec d'autres marquages.

La longueur du parcours ne doit pas être inférieure à celle annoncée pour l'épreuve. Lors des rencontres organisées selon les Règles 1.1(a), (b), (c) et (f), l'incertitude du mesurage ne doit pas dépasser 0,1% (par exemple 42m pour le Marathon) et la longueur du parcours devrait être certifiée au préalable par un mesureur expert reconnu par l'IAAF.

*Note (i): Pour le mesurage, on utilisera la "méthode de la bicyclette calibrée".*

*Note (ii): Afin d'éviter qu'un parcours s'avère trop court lors d'un remesurage ultérieur, il est recommandé de recourir à un facteur préventif lors de la mesure du parcours. Pour des mesures avec la bicyclette, ce facteur devrait être de 0,1%, ce qui signifie que chaque kilomètre du parcours aura une "longueur mesurée" de 1001m.*

*Note (iii): S'il est envisagé que le jour de la compétition, le parcours emprunte des tronçons matérialisés par des objets non permanents, tels cônes, barrières, etc., leur positionnement définitif devra être décidé au plus tard le jour du mesurage et tous les détails de telles décisions doivent être compris dans le rapport de mesurage.*

*Note (iv): Il est recommandé que pour les courses sur route organisées sur des distances standard, la dénivellation entre le départ et l'arrivée n'excède pas 1/1.000, c'est-à-dire 1m par km (0,1%). Pour l'homologation des records, voir la Règle 260.21(c).*

*Note (v): Un Certificat de Mesurage de Parcours est valable pour une durée de 5 ans ; passé ce délai le parcours sera remesuré, même lorsqu'il n'aura pas subi de modifications visibles.*

4. Les distances en kilomètres le long du parcours seront indiquées clairement à tous les athlètes.
5. Pour les Relais sur Route, les lignes de 50mm de large seront tracées en travers du parcours pour indiquer les distances de chaque relais et sa ligne de départ. Des lignes semblables seront tracées 10m avant et 10m après la ligne médiane pour indiquer la zone de transmission. Tout le processus de transmission, qui, sauf spécification contraire des organisateurs, impliquera un contact physique entre l'athlète qui arrive et l'athlète qui attend doit être réalisé dans cette zone.

### **Départ**

6. Le départ de l'épreuve sera donné par un coup de feu, de canon, un coup de corne ou similaire. Les commandements pour les épreuves de plus de 400m seront utilisés (Règle 162.2(b)). Pour les épreuves comportant un grand nombre d'athlètes, il devrait être donné un signal d'avertissement cinq minutes, trois minutes et une minute avant le départ.

Au commandement “A vos marques”, les athlètes s’assembleront sur la ligne de départ de la manière établie par les organisateurs. Le Starter s’assurera qu’aucun athlète ne touche la ligne de départ ou le sol devant la ligne, avec son pied (ni avec aucune autre partie de son corps), puis il donnera le départ de la course.

En ce qui concerne les courses de moyenne et longue distance, il est utile de préciser que pour les épreuves tenues en dehors du stade, les Starters et les Juges-Arbitres doivent éviter d’être trop zélés dans l’application des règles de faux départ lors de telles épreuves. Rappeler un départ lors de courses sur route et d’autres épreuves à l’extérieur peut être difficile, et dans les courses de longue distance, peu pratique, dans tous les cas. Cependant, en cas de violation manifeste et volontaire, le Juge-Arbitre ne doit pas hésiter à envisager une action appropriée à l’égard d’un athlète pendant ou après la course. Cependant, lors d’épreuves de grande envergure, lorsque le mécanisme de démarrage est défectueux et qu’il est clair ou possible que le système de chronométrage n’ait pas démarré, un rappel lorsque cela est possible peut être la meilleure option.

### **Sécurité**

7. Les Organisateurs des courses sur route doivent assurer la sécurité des athlètes et des officiels. Pour les compétitions organisées selon les Règles 1.1(a), (b), (c) et (f), les Organisateurs devront s’assurer que les routes utilisées pour la compétition sont fermées à la circulation motorisée dans toutes les directions.

### **Postes de Boisson /Epongement et de Ravitaillement**

8. (a) De l’eau et d’autres formes de ravitaillement appropriées devront être disponibles au départ et à l’arrivée des courses.
- (b) Pour toutes les courses, des postes seront installés environ tous les 5km où de l’eau sera fournie. Pour les courses de plus de 10km, du ravitaillement autre que de l’eau pourra être fourni à ces postes.

*Note (i): si les conditions le justifient, selon la nature de l’épreuve, les conditions météorologiques et la condition physique de la majorité des concurrents, les postes de distribution d’eau et/ou ravitaillement pourront être placés à intervalles plus réguliers le long du parcours.*

*Note (ii) : On peut également installer des postes de brumisation lorsque cela paraîtra souhaitable compte tenu de l’organisation et/ou du climat.*

- (c) Le ravitaillement pourra se composer de boissons, de compléments énergétiques, de denrées alimentaires ou de toute autre consommation autre que de l'eau. Les Organisateurs décideront, selon les conditions existantes, du type de ravitaillement à fournir.
- (d) Le ravitaillement sera normalement fourni par les Organisateurs mais ce dernier pourra autoriser les athlètes à apporter leur propre ravitaillement ; dans ce cas, chaque athlète pourra désigner les postes auxquels il sera mis à sa disposition. Le ravitaillement fourni par les athlètes restera sous le contrôle d'officiels nommés par les Organisateurs, à partir du moment où il sera déposé par les athlètes ou leurs représentants. Ces officiels devront garantir que ce ravitaillement ne sera ni altéré ni manipulé de quelque manière que ce soit.
- (e) Les Organisateurs délimiteront, au moyen de barrières, de tables ou de marques sur le sol, la zone où le ravitaillement sera distribué ou collecté. Cette zone ne devrait pas se trouver directement dans la ligne du parcours mesuré. Le ravitaillement doit être placé de telle sorte qu'il soit facilement accessible aux athlètes ou qu'il puisse leur être mis dans la main par des personnes autorisées. Ces personnes autorisées doivent rester à l'intérieur de la zone désignée et n'ont pas le droit de pénétrer sur le parcours ni de gêner un athlète. Lorsqu'un athlète prend du ravitaillement ou de l'eau, aucun officiel ni aucune personne autorisée ne peut, en aucune circonstance, se mouvoir à côté de lui.
- (f) Pour les compétitions organisées selon les Règles 1.1(a), (b), (c) et (f), un maximum de deux officiels de chaque Membre peut se placer en même temps derrière la zone désignée pour eux.  
*Note : Pour une compétition dans laquelle une Fédération Membre peut être représentée par plus de trois athlètes, la Réglementation Technique peut prévoir des officiels supplémentaires aux postes de ravitaillement.*
- (g) Un athlète peut porter à la main ou attaché sur lui à tout moment de l'eau ou du ravitaillement à la condition que ce soit depuis le départ ou après distribution ou récupération auprès d'un poste officiel.
- (h) Un athlète qui reçoit ou qui se procure du ravitaillement ou de l'eau à un endroit situé hors des postes officiels prévus pour cela - sauf lorsque ces derniers sont proposés pour des raisons médicales par des officiels de la course ou avec leur aval - ou

qui prend du ravitaillement d'un autre athlète, devrait, pour une première infraction de cette nature, recevoir un avertissement de la part du Juge-Arbitre qui normalement lui montrera un carton jaune. Pour une deuxième infraction, le Juge-Arbitre infligera une disqualification à l'athlète, normalement en lui montrant un carton rouge. L'athlète devra alors quitter le parcours immédiatement.

*Note: Un athlète peut recevoir ou passer à un autre athlète du ravitaillement, de l'eau ou des éponges à condition que cela ait été porté depuis le départ ou récupéré à un poste officiel. Toutefois, tout soutien continu d'un athlète à un ou plusieurs autres de cette manière peut être considéré comme une aide injuste et des avertissements et / ou des disqualifications décrits ci-dessus peuvent être appliqués.*

### **La Conduite de l'Épreuve**

9. Un athlète peut quitter le parcours marqué, avec l'autorisation et sous la surveillance d'un officiel, pourvu que, ce faisant, il ne réduise pas la distance à parcourir.
10. Si le Juge-Arbitre est convaincu, sur le rapport d'un Juge ou d'un Commissaire ou autrement, qu'un athlète a quitté le parcours marqué réduisant ainsi la distance à parcourir, ce dernier sera disqualifié.
11. Les Commissaires doivent être placés à chaque point clé et à intervalles réguliers. D'autres Commissaires doivent se déplacer le long du parcours pendant la course.

Il doit être admis que le respect de la pratique consistant à donner d'abord un avertissement en appliquant les aspects pertinents de la Règle 240 et, le cas échéant, de la Règle 144.2 et 144.3, créera des difficultés de mise en œuvre, mais c'est ainsi que doit procéder le Juge-Arbitre lorsque l'opportunité se présente. Une suggestion d'option est que les Commissaires de course ou de postes de ravitaillement soient désignés Juges-Arbitres assistants et qu'ils soient en communication avec le Juge-Arbitre et entre eux pour assurer la coordination efficace des avertissements et des disqualifications. Il reste toutefois la possibilité en vertu de la Note de la Règle 144.2 que dans certaines circonstances, la disqualification puisse et doive être déclarée sans qu'un avertissement soit donné.

Lorsqu'un système de chronométrage à transpondeurs n'est pas utilisé ou lorsqu'un système d'enregistrement de secours supplémentaire est souhaité, il est recommandé d'utiliser un système de couloirs tel que décrit pour les Courses de Cross-Country dans les commentaires sur la Règle 250.



## SECTION IX – LES ÉPREUVES DE CROSS-COUNTRY ET LES COURSES EN MONTAGNE ET COURSES DE TRAIL

Les conditions dans lesquelles se déroulent le Cross-country, les Courses en Montagne et Courses de Trail dans le monde sont très variables et il est difficile d'élaborer une standardisation internationale de ce sport. Il faut reconnaître que la différence entre une épreuve très réussie et une autre manquée, réside souvent dans les caractéristiques naturelles du terrain et les qualités du traceur de parcours. Les règles qui suivent ont pour but d'aider et d'encourager les pays à développer le Cross-Country, les Courses en Montagne et les Courses de Trail.

### REGLE 250

#### **Epreuves de Cross-Country**

---

#### ***Distances***

1. Les distances des Championnats du Monde de Cross-Country de l'IAAF devraient être d'environ :

Hommes:	10 km	Femmes:	10km
Juniors Hommes U20:	8km	Juniors Femmes U20:	6km

Les distances conseillées pour les compétitions Cadets devraient être approximativement les suivantes :

Cadets U18	6km	Cadettes U18	4km
------------	-----	--------------	-----

Il est recommandé que des distances similaires soient retenues pour les autres compétitions internationales et nationales.

#### ***Parcours***

2. (a) Le parcours sera tracé en terrain découvert ou boisé, si possible recouvert d'herbe, avec des obstacles naturels, qui pourront être utilisés par le traceur du parcours afin de proposer une course disputée et intéressante.
- (b) Le terrain disponible sera assez large pour comprendre le parcours mais aussi toutes les constructions nécessaires.
3. Pour les championnats et les épreuves internationales, et si possible les autres compétitions:
  - (a) Un parcours en boucle sera tracé qui mesurera entre 1.500m et 2.000m Si nécessaire, une petite boucle sera ajoutée afin d'ajuster le parcours aux différentes distances requises. Si tel est le cas, la petite boucle sera parcourue au début de la compétition. Il est recommandé que chaque longue boucle

comporte une montée de 10m minimum.

- (b) Si possible, les obstacles naturels existants devront être utilisés tout en excluant les obstacles très hauts, les fossés profonds, toutes montées ou descentes dangereuses, les sous-bois épais et d'une manière générale, tout obstacle qui constituerait une plus grande difficulté que celles du but normal de l'épreuve.

Il est préférable d'éviter des obstacles artificiels, mais, si l'intérêt de la course les rend inévitables, ils devront ressembler à des obstacles naturels présents dans les environs. Dans les courses où il y aura un grand nombre d'athlètes inscrits, les passages étroits ou autres obstacles susceptibles de gêner les coureurs dans leur progression doivent être évités au cours des premiers 1 500m.

- (c) La traversée de routes ou de tout autre revêtement macadamisé devrait être évitée ou du moins réduite au minimum. Lorsque cette condition n'est pas possible à un ou plusieurs endroits du parcours, ces surfaces seront recouvertes d'herbe, terre ou tapis.

- (d) A l'exception du départ et de l'arrivée, le parcours ne comprendra pas d'autres longues lignes droites. Un parcours "naturel", légèrement vallonné avec de larges virages et de courtes lignes droites est le plus favorable.

- 4. (a) Le parcours doit être clairement indiqué par un ruban sur ses deux côtés. Il est recommandé d'installer sur un côté du parcours, un couloir de 1m de large, bien protégé de l'extérieur par des barrières pour les officiels d'organisation et les médias seulement (ceci est obligatoire pour les Championnats). Les endroits cruciaux seront bien sécurisés par des barrières, en particulier, les zones de départ (y compris la zone d'échauffement et la chambre d'appel) et d'arrivée (y compris la zone mixte). Seules les personnes accréditées auront accès à ces zones.

- (b) Les spectateurs ne seront autorisés à traverser le parcours que dans les premières parties de la course ou si l'organisation le permet, aux endroits de passage indiqués par les signaleurs.

- (c) Excepté pour les zones de départ et d'arrivée, il est recommandé que le parcours ait 5 mètres de large y compris dans les zones d'obstacle.

- 5. Pour les relais de Cross-country, les lignes de 50 mm de large à 20m d'intervalle doivent être tracées sur le parcours pour désigner la zone de transmission. Tout le processus de transmission qui, sauf spécification contraire des organisateurs, impliquera un contact

physique entre l'athlète qui arrive et l'athlète qui attend et réalisé dans cette zone.

### **Départ**

6. Le départ de la course sera donné par un coup de feu. Les ordres pour les courses de plus de 400m seront employés (Règle 162.2(b)). Pour les courses auxquelles participent un grand nombre d'athlètes, un signal d'avertissement sera donné cinq minutes, trois minutes et une minute avant le départ.

Des boxes de départ devront être employés pour les courses par équipes et les membres de chaque équipe seront alignés les uns derrière les autres au moment du départ de la course. Dans les autres courses, les athlètes seront alignés de la manière établie par les organisateurs. Au commandement "A vos marques", le Starter s'assurera qu'aucun athlète ne touche la ligne de départ ou le sol devant la ligne, avec son pied (ni avec aucune autre partie de son corps), puis il donnera le départ de la course.

### **Sécurité**

7. Les Organismes des courses de Cross-Country doivent assurer la sécurité des athlètes et des officiels.

### **Postes de boisson/d'épongement/ et de ravitaillement**

8. De l'eau et d'autres rafraîchissements appropriés seront disponibles au départ et à l'arrivée de toutes les courses. Pour toutes les épreuves, des postes de boisson/épongement seront disponibles à chaque tour si les conditions météorologiques le justifient.

*Note: Si les conditions le justifient, selon la nature de l'épreuve, les conditions météorologiques et la condition physique de la majorité des concurrents, de l'eau et des éponges pourront être placées à intervalles plus réguliers le long du parcours.*

### **Conduite de la Course**

9. Si le Juge-Arbitre est convaincu, sur le rapport d'un Juge ou d'un Commissaire ou autrement, qu'un athlète a quitté le parcours marqué, réduisant ainsi la distance à parcourir, ce dernier sera disqualifié.

La zone d'arrivée doit être suffisamment large pour permettre à plusieurs coureurs de sprinter côte à côte et sur une distance suffisamment longue pour pouvoir les séparer à l'arrivée.

À moins qu'un système de chronométrage à transpondeurs ne soit utilisé avec un système de sauvegarde (comme l'enregistrement vidéo) pour

vérifier les ordres d'arrivée, les couloirs d'arrivée doivent être installés 8 à 10 mètres après la ligne d'arrivée avec une largeur maximum de 0,70-0,80 m. Une fois dans les couloirs d'arrivée, les athlètes ne doivent pas être en mesure de se doubler. Les couloirs d'arrivée doivent avoir une longueur de 35 à 40 mètres et vers lesquels les athlètes seront dirigés à mesure qu'ils franchissent la ligne d'arrivée. À la fin de chaque couloir d'arrivée, les officiels noteront les numéros/noms des athlètes et, le cas échéant, récupéreront la puce du transpondeur de chronométrage.

Les couloirs d'arrivée doivent avoir des cordes amovibles du côté où les athlètes entrent, de sorte que lorsqu'un couloir est plein, la corde suivante peut être tendue derrière le dernier athlète, pour permettre au prochain arrivant d'entrer dans le nouveau couloir d'arrivée, et ainsi de suite.

Les Juges et les Chronométreurs seront en outre placés de chaque côté de la ligne d'arrivée et il est recommandé qu'afin d'assurer le suivi de tout appel relatif à l'ordre d'arrivée, un officiel muni d'un équipement d'enregistrement vidéo (si possible avec une minuterie externe en vue) soit affecté et placé quelques mètres après la ligne d'arrivée afin d'enregistrer l'ordre dans lequel les athlètes franchissent la ligne.

## REGLE 251

### **Courses en Montagne**

---

#### ***Catégories de courses en montagne :***

- (a) La plupart des courses de montagne sont des épreuves à départ en ligne dans lesquels tous les athlètes partent ensemble ou commencés séparément par sexe ou par catégories d'âge.
- (b) Pour les relais de course de montagne, la composition, les distances de parcours et les types de cours pourraient varier considérablement, selon les conditions naturelles et les plans des organisateurs.
- (c) Les courses en montagne avec des horaires de départ individuels à divers intervalles sont considérées comme des courses contre la montre. Les temps individuels à l'arrivée détermineront l'ordre des résultats.

#### ***Parcours***

- (a) La course a lieu dans un environnement qui est principalement en dehors des routes à moins que le parcours ne présente une montée très importante, auquel cas une surface à revêtement macadamisé est acceptable.

- (b) Chaque parcours de course avec ses caractéristiques naturelles du terrain est spécifique. Si possible les routes et les sentiers existants devront être utilisés. Les organisateurs doivent veiller à la protection de l'environnement.
- (c) La longueur du parcours peut varier de 1 km à la distance du marathon en respectant les détails techniques requis.
- (d) Les courses peuvent être principalement en montée, en montée/descente ou un mélange de deux.
- (e) La déclivité moyenne devrait être au minimum de 5% (ou 50 mètre par kilomètre) et ne pas dépasser 20% (ou 200 mètres par kilomètre). La moyenne de la montée la plus préférable est d'environ 100 m / km, à condition que le course reste exécutable ;
- (f) Le détail du parcours devra être clairement signalisée Une carte de parcours détaillée avec un profil devrait être fournie.

### ***Départ***

3. Les ordres pour les courses de plus de 400m seront employés (Règle 162(b)). Pour les courses auxquelles participent un grand nombre d'athlètes, un signal d'avertissement sera donné cinq minutes, trois minutes et une minute avant le départ.

### ***Sécurité***

4. Les Organisateurs de courses en montagne doivent assurer la sécurité des athlètes et des officiels. Des conditions spécifiques telles l'altitude par rapport aux conditions météorologiques et à l'infrastructure disponible devraient être respectées.

### ***Postes de boisson /d'épongement et de ravitaillement***

5. De l'eau et des rafraîchissements appropriés devront être disponibles sur les zones de départ et d'arrivée de toutes les courses. Des postes de rafraîchissement/épongement et de ravitaillement supplémentaires devraient être placés à des endroits appropriés le long du parcours.

### ***Conduite de l'Epreuve***

6. Si le Juge-Arbitre est convaincu, sur le rapport d'un Juge ou d'un Commissaire ou autrement, qu'un athlète a quitté le parcours marqué réduisant ainsi la distance à parcourir, ce dernier sera disqualifié.

REGLE 252

**Courses de Trail**

---

***Parcours***

1. (a) Les Courses de Trail se déroulent sur une variété de terrains divers (parmi lesquels des routes de terre, des chemins forestiers et des sentiers étroits) au sein d'un environnement ouvert et naturel (montagnes, déserts, forêts ou plaines) principalement en pleine nature.
- (b) Des sections de parcours revêtues de macadam ou de bitume sont acceptables mais devraient être réduites au minimum possible pour établir le parcours ; elles ne doivent pas excéder 20% de la distance totale de la course. Il n'y a pas de limite établie sur le gain ou la perte de distance ou d'altitude en montée ou en descente.
- (c) Avant la course, les Organisateurs annoncent la distance et la déclivité totale (en montée / descente) du parcours qui devra avoir été mesuré et fournissent une carte et une description détaillée du parcours avec le profil et les difficultés techniques à affronter pendant la course.
- (d) Le parcours doit être marqué de telle manière que les athlètes reçoivent des informations suffisantes pour le parcourir entièrement sans s'en écarter.

***Équipement***

2. (a) La Course de Trail ne prescrit pas l'utilisation d'une technique particulière ou d'un équipement spécifique pour l'exercer.
- (b) L'Organisateur peut toutefois imposer ou recommander un équipement obligatoire selon les conditions attendues ou éventuelles qui pourraient survenir pendant la course, équipement qui permettrait alors à l'athlète d'éviter une situation de détresse ou, en cas d'accident, de donner l'alerte et d'attendre l'arrivée des secours en toute sécurité.
- (c) Une couverture de survie, un sifflet, une provision d'eau et de nourriture constituent le minimum essentiel des éléments que chaque athlète devrait avoir en sa possession.
- (d) S'ils sont autorisés de manière spécifique par les Organisateurs, les athlètes peuvent utiliser des bâtons comme des bâtons de randonnée.

**Départ**

3. Le départ de la course sera donné par un coup de feu. Les ordres pour les courses de plus de 400m seront employés (Règle 162.2(b)). Pour les courses auxquelles participent un grand nombre d'athlètes, un signal d'avertissement sera donné cinq minutes, trois minutes et une minute avant le départ de la course.

**Sécurité**

4. Les Organisateurs doivent assurer la sécurité des athlètes et des officiels et ils doivent avoir un plan spécifique à la course concernant la santé, la sécurité et les secours qui inclura les moyens de porter assistance aux athlètes et autres participants en détresse.

**Postes de Secours**

5. Les courses de Trail étant basées sur l'autosuffisance, chaque athlète sera autonome entre les postes de secours en matière d'habillement, de communications, de nourriture et de boisson. Par conséquent, les postes de secours seront suffisamment espacés entre eux en suivant le plan des organisateurs pour respecter l'autonomie des athlètes tout en tenant compte de la santé et de la sécurité.

**Conduite de la Course**

6. Si le Juge-Arbitre est convaincu, sur le rapport d'un Juge ou d'un Commissaire ou autrement, qu'un athlète a quitté le parcours marqué réduisant ainsi la distance à parcourir, ce dernier sera disqualifié.
7. L'assistance peut être portée seulement aux postes de secours.
8. Les Organisateurs de chaque course de Trail devront publier la réglementation spécifique exposant les circonstances susceptibles d'entraîner la pénalisation ou la disqualification d'un athlète.

## SECTION X - LES RECORDS DU MONDE

REGLE 260  
**Records du monde**

---

**Soumission et Homologation**

1. Le record du monde devra être établi au cours d'une compétition "de bonne foi" dûment fixée, annoncée et autorisée avant le jour de l'épreuve par la Fédération Membre du pays où se déroule la compétition et organisée en vertu des Règles. Lors des épreuves individuelles au moins trois athlètes, et pour les Relais au moins deux équipes, devraient être des participants « de bonne foi ». Excepté pour les concours prévus à la Règle 147, et les compétitions tenues à l'extérieur du stade en vertu des Règles 230 et 240, aucune performance accomplie par un athlète dans une compétition mixte ne sera homologuée.

*Note: L'homologation des records de courses sur route féminines est soumise aux conditions énoncées à la Règle 261.*

2. Les catégories suivantes de records du monde sont acceptées par l'IAAF:
- (a) Records du Monde;
  - (b) Records du Monde U20;
  - (c) Records du Monde en Salle ;
  - (d) Records du Monde U20 en Salle.

*Note (i) : Aux fins de cette Règle, à moins que le contexte oblige autrement, les records du monde se réfèrent à toute catégorie de Records conformément à cette Règle.*

*Note (ii) : Les records du monde conformément à la Règle 260.2(a) et (b) devront reconnaître les meilleures performances réalisées homologuées dans des installations conformément aux exigences des Règles 260.12 et 260.13.*

3. L'athlète (ou les athlètes dans le cas d'une course de relais) accomplissant un Record du Monde doit/doivent:
- (a) être qualifié pour concourir selon les Règles de l'IAAF
  - (b) être sous la juridiction d'une Fédération Membre.
  - (c) dans le cas d'une performance soumise au titre de la Règle 260.2 (b) ou (d), sauf si la date de naissance de l'athlète a été préalablement enregistrée par l'IAAF, chaque première présentation au nom d'un athlète devra être accompagnée d'une copie de son passeport ou d'un certificat de naissance ou d'un



- document officiel similaire qui atteste de sa date de naissance.
- (d) Dans le cas des Relais, tout athlète devrait être qualifiable afin de représenter une seule Fédération Membre conformément à la Règle 5.1.
- (e) doit se soumettre à la fin de l'épreuve à un contrôle antidopage qui sera effectué conformément aux Règles et au Règlement Antidopage de l'IAAF en vigueur. Le(s) échantillon(s) collecté(s) sera/seront envoyé(s) pour analyse à un laboratoire accrédité de l'AMA et le(s) résultat(s) envoyé(s) à l'IAAF puis inclus dans le dossier d'information requis par l'IAAF pour l'homologation du record. Si les résultats des contrôles révèlent une infraction au dopage, ou en l'absence d'un tel contrôle, la performance ne sera pas homologuée.

*Note: (i) S'il s'agit d'un relais, tous les membres de l'équipe doivent être contrôlés.*

*Note: (ii) Lorsqu'un athlète a admis qu'à une certaine époque avant d'établir un record du monde, il a utilisé ou bénéficié de l'usage d'une substance interdite ou d'une technique prohibée à l'époque, et selon la recommandation de l'Unité d'Intégrité de l'Athlétisme, un tel record ne sera alors plus considéré par l'IAAF comme record du monde.*

4. Lorsqu'une performance égale ou améliore un record du monde existant, la Fédération Membre de l'IAAF dans le pays où la performance a été établie rassemblera sans délai toutes les informations requises en vue de l'homologation par l'IAAF. Aucune performance ne sera considérée comme record du monde tant qu'elle n'aura pas été homologuée par l'IAAF. La Fédération Membre devrait immédiatement informer l'IAAF de son intention de soumettre la performance à l'homologation.
5. La performance soumise doit être supérieure ou égale au Record du Monde existant de l'épreuve tel qu'il est accepté par l'IAAF. Si un record du monde est égalé il aura le même statut que le record du monde existant.
6. Le formulaire officiel de l'IAAF devra être rempli et adressé au Bureau de l'IAAF par poste aérienne dans les 30 jours qui suivent la performance. Si la demande concerne un athlète étranger (ou une équipe étrangère), une copie du formulaire sera adressée dans le même délai à la Fédération de l'athlète (ou de l'équipe).

*Note : Des formulaires sont disponibles sur demande à l'IAAF ou peuvent être téléchargés à partir du site Internet de l'IAAF.*

7. La Fédération Membre du pays où la performance a été établie devra transmettre, avec le formulaire officiel:
  - (a) Le programme imprimé de la réunion (ou son équivalent électronique);
  - (b) Les résultats complets de l'épreuve; (y compris toutes les informations demandées conformément à cette règle)
  - (c) S'il s'agit d'un record sur piste avec chronométrage électrique entièrement automatique, l'image de photographie d'arrivée et du contrôle du point zéro.
  - (d) Tout autre information demandée à soumettre selon cette règle, à condition qu'elle soit ou devrait être en sa possession.
8. Les performances établies lors de tours de qualification, dans une tentative destinée à départager des ex æquo, au Saut en Hauteur et au Saut à la Perche, dans toute épreuve ou partie d'une épreuve déclarée nulle après sa tenue comme prévu aux Règles 125.7 ou 146.4(b), ou dans les épreuves individuelles des épreuves combinées, sans tenir compte si l'athlète finit ou non toutes les épreuves de la compétition d'épreuves combinées, pourront être soumis à l'homologation.
9. Le Président et le Directeur Général (CEO) de l'IAAF ensemble sont autorisés à homologuer conjointement les records du monde. Si le moindre doute existe quant à l'homologation d'une performance, le cas sera soumis au Conseil pour décision.
10. Quand un record du monde a été homologué, l'IAAF :
  - (a) en informera la Fédération Membre qui a présenté le record, la Fédération du pays de l'athlète et l'Association Continentale concernée.
  - (b) fournira les plaquettes officielles de records du monde, pour les remettre aux détenteurs des records du monde.
  - (c) mettra à jour la liste officielle des records du monde à chaque fois qu'un nouveau record du monde sera homologué. Cette liste représentera les performances considérées par l'IAAF comme étant, à la date de cette liste, les meilleures performances homologuées à ce jour par un athlète ou une équipe d'athlètes dans chacune des disciplines reconnues détaillées aux Règles 261, 262, 263 et 264.
  - (d) Publiera formellement (par lettre Circulaire aux Fédérations Membres) la liste actualisée au 1<sup>er</sup> janvier de chaque année.
11. Si le record n'est pas homologué, l'IAAF en donnera les raisons.

**Conditions Spécifiques****12. Excepté pour les épreuves sur route:**

- (a) La performance doit être établie dans une installation ou une aire de compétition homologué(e) conforme aux dispositions de la Règle 140 et, si le cas échéant, les dispositions à la Règle 149.2 sont applicables.
- (b) Pour qu'une performance sur une distance de 200 mètres ou plus soit homologuée, le périmètre de la piste sur laquelle il a été réalisé ne devra pas dépasser 402,3m (440 yards) et la course devra avoir commencé sur une partie du périmètre. Cette limitation ne s'applique pas aux épreuves de steeple lorsque la rivière est placée à l'extérieur d'une piste normale de 400m.
- (c) La performance, pour une épreuve sur une piste circulaire, doit être réalisée sur une piste d'une position de départ dans un couloir ayant un rayon n'excédant pas 50m sauf lorsque le virage comporte deux rayons différents auquel cas, l'arc le plus long ne peut pas représenter plus de 60 degrés des 180 degrés du virage.
- (d) Les records en plein air ne peuvent être établis que sur une piste conforme aux dispositions de la Règle 160.

**13. Pour les records du monde en salle :**

- (a) La performance doit être accomplie dans un stade ou une aire de compétition homologué par l'IAAF qui satisfait aux conditions des Règles 211 et 213, selon le cas.
- (b) Pour les courses de 200m et plus, la piste circulaire ne doit pas avoir une longueur supérieure à 201,2m (220 yards).
- (c) La performance peut être réalisée sur une piste circulaire d'une longueur inférieure à 200m à condition que la distance parcourue soit comprise dans la limite de tolérance acceptée pour la distance.
- (d) Les performances sur un anneau doivent être effectuées dans un couloir où le rayon de la ligne de course en dépasse pas 27m et pour les épreuves d'un tour ou plus les deux lignes droites sont d'au moins 30m de long.
- (e) Toute piste en ligne droite devra être conforme aux spécifications de la Règle 212.

**14. Pour les records du monde de course et de marche:**

- (a) Les performances devront avoir été chronométrées par des chronométreurs officiels ou par un appareil de photographie d'arrivée entièrement automatique (pour lequel un test de contrôle zéro a été effectué conformément à la Règle 165.19) ou

par un système à transpondeurs (voir Règle 165.24) conforme aux Règles de l'IAAF.

- (b) Pour les courses jusqu'à 800 mètres inclusivement (dont le 4x200m et le 4x400m), seules seront homologuées les performances chronométrées avec un appareil de photographie d'arrivée entièrement automatique et conforme aux Règles de l'IAAF.
- (c) Pour toutes les performances établies en plein air jusqu'à 200 mètres inclusivement, il faudra fournir des renseignements concernant la vitesse du vent mesurée comme indiqué de la Règle 163.8 à la Règle 163.13 incluse. Si la vitesse moyenne du vent mesurée dans la direction de la course dépasse 2 mètres par seconde, la performance ne sera pas homologuée.
- (d) Aucune performance ne sera acceptée si l'athlète a enfreint la Règle 163.3 ni dans le cas particulier où un athlète a été sanctionné d'un faux départ comme le permet la Règle 200.8(c).
- (e) Pour toutes les performances jusqu'à 400 mètres inclus (dont le 4x200m et le 4x400m), selon la Règle 261 et la Règle 263, les blocs de départ reliés à un appareil de détection de faux départ certifié par l'IAAF selon la Règle 161.2 devront avoir été déjà utilisés et avoir prouvé leur bon fonctionnement en donnant les temps de réaction.

**15. Pour les Records du Monde établis sur des distances multiples dans la même course :**

- (a) Une course devra être annoncée comme ayant lieu sur une distance seulement.
- (b) Toutefois, une épreuve prenant pour base la distance couverte dans un temps déterminé pourra être combinée avec une épreuve sur une distance annoncée (ex.: 1 heure et 20 000m - voir Règle 164.3).
- (c) Il est possible à un athlète de soumettre de multiples performances à l'homologation dans une même course.
- (d) Il est possible à plusieurs athlètes de soumettre de multiples performances à l'homologation dans la même course.
- (e) Une performance sur une distance inférieure ne sera pas homologuée si l'athlète n'a pas terminé la course sur la distance totale prévue pour l'épreuve.

**16. Pour les records du monde de courses de relais:**

Le temps accompli par le premier relayeur d'une équipe ne peut être présenté comme record.

**17. Pour les records du monde d'épreuves de concours :**

- (a) Les performances dans les concours doivent être mesurées par trois Juges de Concours utilisant un ruban en acier ou une barre calibré(e) et vérifié(e) ou un appareil scientifique de mesurage approuvé dont la précision aura été confirmée conformément à la Règle 148.
- (b) Pour le saut en longueur et le triple saut se déroulant en plein air, il faudra fournir des renseignements concernant la vitesse du vent comme indiqué aux Règles 184.10, et 184.12. Si la vitesse moyenne du vent mesurée dans la direction du saut dépasse 2 mètres par seconde, le record ne sera pas homologué.
- (c) Les records du monde peuvent être enregistrés plusieurs fois dans une compétition à condition que chaque record ainsi reconnu soit égal ou supérieur, à ce moment à la meilleure performance précédente.
- (d) Dans les épreuves de lancer, l'engin utilisé devra avoir été contrôlé avant la compétition conformément à la Règle 123. Si, pendant une épreuve, le Juge-Arbitre constate qu'un record a été égalé ou amélioré, il devra immédiatement marquer l'engin utilisé et entreprendre un contrôle afin de s'assurer s'il est toujours conforme aux Règles ou bien si ses caractéristiques ont changé. Normalement, l'engin sera contrôlé à nouveau après l'épreuve conformément à la Règle 123.

**18. Pour les records du monde d'épreuves combinées:**

Les conditions définies à la Règle 200.8 doivent avoir été remplies dans chacune des épreuves individuelles. En outre, dans les épreuves où la vitesse du vent doit être mesurée, la vitesse moyenne (basée sur la somme algébrique des vitesses du vent, mesurées pour chaque épreuve individuelle, et divisée par le nombre de ces épreuves) n'excède pas 2 mètres par seconde.

**19. Pour les records du monde d'épreuves de marche :**

Au moins trois Juges qui sont des Juges Internationaux de Marche, soit de Niveau IAAF soit de Niveau Continental, officieront pendant la compétition et signeront le formulaire de demande d'homologation.

**20. Pour les records du monde de marche sur route:**

- (a) Le parcours doit être mesuré par un ou plusieurs Mesureurs reconnus par l'IAAF/AIMS de Catégorie "A" ou "B". Il devra s'assurer que le rapport des mesures approprié et toute autre information, soit disponible à la demande de l'IAAF.

- (b) Le circuit ne sera pas supérieur à 2km ni inférieur à 1km avec une possibilité de départ et d'arrivée dans le stade.
- (c) Tout mesureur qui, à l'origine, a mesuré le parcours, ou tout autre officiel dûment qualifié désigné par le mesureur (après consultation de l'organe compétent) avec une copie de la documentation détaillant le parcours officiellement mesuré doit valider le parcours couvert par les athlètes est conforme au parcours mesuré et documenté par le mesureur officiel.
- (d) Le parcours doit être vérifié (c'est-à-dire remesuré) le plus tard possible avant la course, le jour de la course, ou dès que possible après la course par un mesureur de catégorie "A" autre que l'un de ceux qui ont effectué le mesurage à l'origine.

*Note : Si le parcours a été mesuré à l'origine par au moins deux mesureurs de catégorie "A" ou un mesureur de catégorie "A" et un mesureur de catégorie "B" aucune vérification (remesurage) en vertu de la présente Règle 260.20 (d) ne sera exigée.*

- (e) Les Records du Monde dans les épreuves de Marche sur Route établis à des distances intermédiaires dans une course doivent satisfaire aux conditions fixées à la Règle 260. Les distances intermédiaires doivent avoir été mesurées, enregistrées et marquées lors du mesurage du parcours et doivent avoir été vérifiées conformément à la Règle 260.20(d).

**21. Pour les records du monde de courses sur route:**

- (a) Le parcours doit être mesuré par un mesureur reconnu par l'IAAF/AIMS de Catégorie "A" ou "B", qui s'assura que le rapport approprié des mesures et toute autre information, soit disponible à la demande de l'IAAF.
- (b) Les points de départ et d'arrivée d'un parcours, mesurés le long d'une ligne droite théorique qui les joint, ne doivent pas être éloignés l'un de l'autre de plus de 50% de la distance de la course.
- (c) La dénivellation en descente entre le départ et l'arrivée ne doit pas excéder en moyenne un pour mille, c'est-à-dire un mètre par kilomètre (0,1%).
- (d) N'importe quel mesureur qui a mesuré le parcours à l'origine, ou bien un autre officiel dûment qualifié désigné par le mesureur (après consultation de l'organe concerné) muni de copies des documents décrivant avec précision le parcours officiellement mesuré, devra vérifier en amont de la course que le parcours établi conformément au parcours mesuré et

documenté par le mesureur de parcours officiel. Il circulera ensuite dans le véhicule de tête pendant la compétition ou bien vérifiera que le parcours emprunté par les athlètes est le même.

- (e) Le parcours doit être vérifié (c'est-à-dire remesuré) sur le site le plus tard possible avant la course, le jour de la course, ou dès que possible après la course, par un mesureur "A" autre que l'un de ceux qui ont effectué le mesurage à l'origine.

Note : Si le parcours a été mesuré à l'origine par au moins deux mesureurs de catégorie "A" ou un mesureur de catégorie "A" et un mesureur de catégorie « B », aucune vérification (remesurage) en vertu de la présente Règle 260.21(e) ne sera exigée.

- (f) Les records du monde de courses sur route établis sur une distance intermédiaire de la course devront satisfaire aux conditions de la Règle 260. Les distances intermédiaires devront avoir été mesurées, enregistrées et marquées ultérieurement dans le cadre du mesurage du parcours et devront avoir été vérifiées conformément à la Règle 260.21(e).
- (g) Pour le Relais sur Route, la course devra être courue avec des étapes de 5km, 10km, 5km, 10km, 5km et 7,195km. Les étapes devront avoir été mesurées, enregistrées et marquées dans le cadre du mesurage du parcours, avec une tolérance de  $\pm 1\%$  de la distance de l'étape, et elles devront avoir été vérifiées conformément aux stipulations de la Règle 260.21(e).

*Note: L'adoption de règles similaires est recommandée aux organismes dirigeants nationaux et aux Associations Continentales pour l'homologation de leurs propres records.*

## REGLE 261

### **Epreuves pour lesquelles des Records du Monde sont reconnus**

Performances chronométrées par des appareils de chronométrage entièrement automatique (TEA)

Performances chronométrées manuellement (TM)

Performances chronométrées par transpondeurs (TT)

#### **Hommes**

Epreuves de Course, de Marche et Epreuves Combinées

TEA seulement 100m; 200m; 400m; 800m;

110m Haies; 400m Haies;

Relais 4x100m, Relais 4x200m, Relais 4x400m;

Décathlon.

TEA ou TM	1000m; 1500m; 1 Mile; 2000m; 3000m; 5000m; 10 000m; 20 000m; 1 Heure; 25 000m; 30 000m; 3000m Steeple; Relais 4x800m; Relais Medley ; Relais 4x1500m. Marche sur piste: 20 000m; 30 000m; 50 000m
TEA ou TM ou TT	Courses sur Route: 5km* ; 10km; Semi-Marathon ; Marathon ; 100km ; Relais sur Route (seulement sur la distance du Marathon) Marche sur route: 20km ; 50km.
Epreuves de Saut:	Saut en Hauteur; Saut à la Perche; Saut en Longueur; Triple Saut.
Epreuves de Lancer:	Lancer du Poids; Lancer du Disque; Lancer du Marteau; Lancer du Javelot.

### **Femmes**

Epreuves de Course, de Marche et Epreuves Combinées

TEA seulement	100m; 200m; 400m; 800m; 100m Haies; 400m Haies; Relais 4x100m, Relais 4x200m, Relais 4x400m; Heptathlon, Décathlon. TEA ou TM 1000m; 1500m; 1 Mile; 2000m; 3000m; 10 000m; 20 000m; 1 Heure; 25 000m; 30 000m; 3000m Steeple 5000m; 10 000m; 20 000m; 1 Heure; 25 000m; 30 000m; 3000m Steeple; Relais 4x800m; Relais Medley ; Relais 4 x 1500m.
TEA ou TM ou TT	Marche sur piste: 10 000m ; 20 000m; 50 000m* Courses sur Route: 5km* ; 10km; Semi-Marathon ; Marathon ; 100km ; Relais sur Route (seulement sur la distance du Marathon) Marche sur route: 20km. 50km*

*Note (i) : Excepté dans les compétitions de marche, l'IAAF conservera deux records du monde pour les femmes dans les courses sur route : un record du monde pour les performances accomplies dans les courses sur route mixtes et un record du monde pour les performances accomplies dans les courses réservées aux femmes.*



*Note (ii) : Une course réservée aux femmes peut être organisée en prévoyant deux horaires séparés pour le départ de la course féminine et le départ de la course masculine. Le décalage entre les deux horaires devrait être choisi de manière à empêcher toute possibilité d'aide, de mener l'allure ou d'interférence, en particulier sur les parcours constitués de plus d'un tour de la même section du parcours.*

\*Premier record devant être reconnu après le 1<sup>er</sup> janvier 2018. Les performances devront être égales à ou meilleures que 13:10 (pour les Hommes) et 14:45 (pour les Femmes), et si de telles performances n'étaient pas réalisées en 2018, dans ce cas les meilleures performances de 2018 seront reconnues au 1<sup>er</sup> janvier 2019.

Epreuves de Saut: Saut en Hauteur; Saut à la Perche; Saut en Longueur; Triple Saut.

Epreuves de Lancer: Lancer du Poids; Lancer du Disque; Lancer du Marteau; Lancer du Javelot.

### ***Catégorie Universelle***

Epreuves de course, de marche et Epreuves combinées:

TEA uniquement: Relais 4 × 400m (mixte)

### REGLE 262

#### **Epreuves pour lesquelles des Records du Monde U20 sont reconnus**

Performances chronométrées par des appareils de chronométrage entièrement automatique (TEA)

Performances chronométrées manuellement (TM)

Performances chronométrées par transpondeurs (TT)

### ***Hommes U20***

Epreuves de Course, de Marche et Epreuves Combinées

TEA seulement 100m; 200m; 400m; 800m;  
110m Haies; 400m Haies;  
Relais 4x100m ; Relais 4x400m;  
Décathlon.

TEA ou TM 1000m; 1500m; 1 Mile; 3000m;  
5000m; 10 000m; 3000m Steeple  
Marche sur piste: 10 000m

TEA ou TM Marche sur route: 10km  
ou TT

Epreuves de Saut: Saut en Hauteur; Saut à la Perche;  
Saut en Longueur; Triple Saut.

Epreuves de Lancer: Lancer du Poids; Lancer du Disque;  
Lancer du Marteau; Lancer du Javelot.

### ***Femmes U20***

Epreuves de Course, de Marche et Epreuves Combinées

TEA seulement 100m; 200m; 400m; 800m;  
100m Haies; 400m Haies;  
Relais 4x100m ; Relais 4x400m;  
Heptathlon, Décathlon\*.

TEA ou TM 1000m; 1500m; 1 Mile; 3000m;  
5000m; 10 000m; 3000m Steeple  
Marche sur piste: 10 000m

TEA ou TM Marche sur route: 10km  
ou TT

Epreuves de Saut: Saut en Hauteur; Saut à la Perche;  
Saut en Longueur; Triple Saut.

Epreuves de Lancer: Lancer du Poids; Lancer du Disque;  
Lancer du Marteau; Lancer du Javelot.

\*Homologué seulement si supérieur à 7300 points.

### REGLE 263

### **Epreuves pour lesquelles des Records du Monde en Salle sont reconnus**

---

Performances chronométrées par des appareils de  
chronométrage entièrement automatique (TEA)  
Performances chronométrées manuellement (TM)

### ***Hommes***

Epreuves de Course, de Marche et Epreuves Combinées

TEA seulement 50m; 60m; 200m; 400m; 800m;  
50m Haies; 60m Haies;  
Relais 4x200m, Relais 4x400m;  
Heptathlon.

TEA ou TM 1000m; 1500m; 1 Mile; 3000m; 5000m;  
Relais 4x800m.  
Marche: 5000m.

Epreuves de Saut: Saut en Hauteur; Saut à la Perche;  
Saut en Longueur; Triple Saut.

Epreuves de Lancer: Lancer du Poids.

**Femmes**

Epreuves de Course, de Marche et Epreuves Combinées	
TEA seulement	50m; 60m; 200m; 400m; 800m; 50m Haies; 60m Haies; Relais 4x200m, Relais 4x400m; Pentathlon.
TEA ou TM	1000m; 1500m; 1 Mile; 3000m; 5000m; Relais 4x800m. Marche: 3000m.
Epreuves de Saut:	Saut en Hauteur; Saut à la Perche; Saut en Longueur; Triple Saut.
Epreuves de Lancer:	Lancer du Poids.

## REGLE 264

---

**Epreuves pour lesquelles des Records du Monde U20 en Salle sont reconnus**


---

Performances chronométrées par des appareils de  
chronométrage entièrement automatique (TEA)  
Performances chronométrées manuellement (TM)

**Hommes**

Epreuves de Course et Epreuves Combinées	
TEA seulement	60m; 200m; 400m; 800m; 60m Haies; Heptathlon.
TEA ou TM	1000m; 1500m; 1 Mile; 3000m; 5000m;
Epreuves de Saut:	Saut en Hauteur; Saut à la Perche; Saut en Longueur; Triple Saut.
Epreuves de Lancer:	Lancer du Poids.

**Femmes**

Epreuves de Course et Epreuves Combinées	
TEA seulement	60m; 200m; 400m; 800m; 60m Haies; Pentathlon.
TEA ou TM	1000m; 1500m; 1 Mile; 3000m; 5000m;
Epreuves de Saut:	Saut en Hauteur; Saut à la Perche; Saut en Longueur; Triple Saut.
Epreuves de Lancer:	Lancer du Poids.

REGLE 265  
**Autres Records**

---

1. Des records de Jeux, de Championnats, de rencontres d'athlétisme et autres records similaires peuvent être établis par l'organe compétent qui contrôle la compétition ou par les Organismes.
2. Le record devrait reconnaître la meilleure performance réalisée à toute édition de la compétition concernée conformément aux Règles, à l'exception du fait que les lectures de vitesse du vent peuvent être ignorées à moins qu'elles ne soient expressément prévues dans le règlement applicable pour la compétition.





**MULTIPRINT**  
9, AVENUE ALBERT II

IMPRIERIE



FOURNISSEUR BREVETÉ DE  
S.A.S. LE PRINCE DE MONACO





**International Association of Athletics Federations**

6-8, Quai Antoine 1er | BP 359 | MC 98007 | Monaco Cedex

HQ Tel: +377 93 10 88 88 Fax: +377 93 15 95 15 **IAAF.ORG**